



CATÁLOGO DE PARTES
UM DIRT TRACKER 80
2005



REVISADO 12/29/04

ÍNDICE

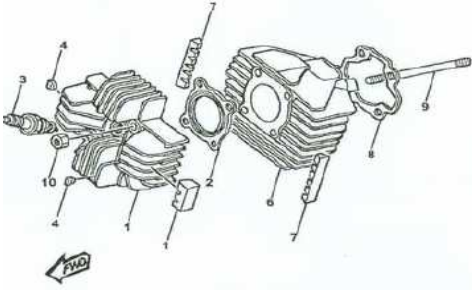
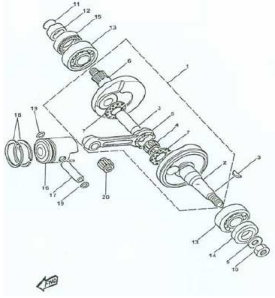
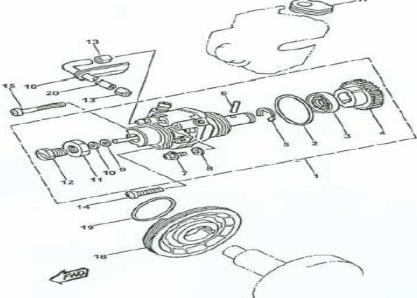
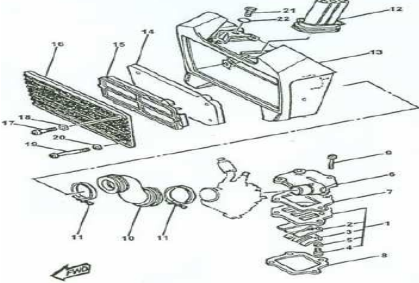
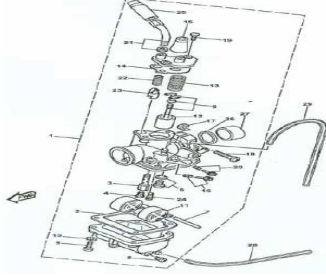
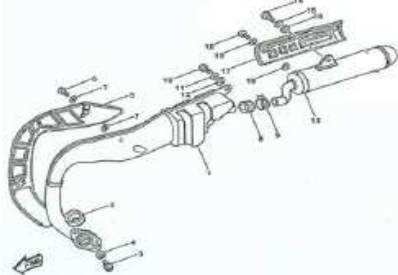
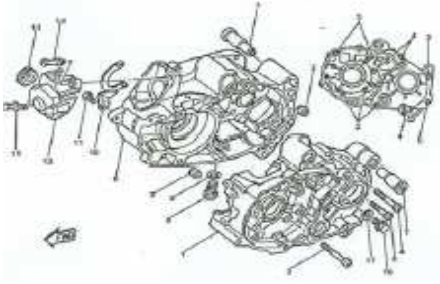

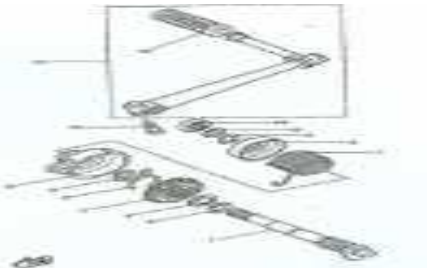
MOTOR

SECCIÓN	FIG #
CILINDRO	E01
PISTÓN DEL CIGÜEÑAL	E02
BOMBA DE ACEITE	E03
ADMISIÓN	E04
CARBURADOR	E05
ESCAPE	E06
CARCASA DEL CIGÜEÑAL	E07
CUBIERTA DE LA CARCASA DE	E08
ARRANQUE	E09
EMBRAGUE	E10
TRANSMISIÓN	E11
HORQUILLA DE LEVA DE CAMB	E12
EJE DE CAMBIOS	E13

BASTIDOR

SECCIÓN	FIG #
BASTIDOR	F01
GUARDABARROS DELANTERO	F02
CUBIERTA LATERAL	F03
TANQUE DE ACEITE	F04
SUSPENSIÓN DEL BRAZO TRA	F05
DIRECCIÓN	F06
HORQUILLA DELANTERA	F07
TANQUE DE COMBUSTIBLE	F08
SILLA	F09
RUEDA DELANTERA	F10
RUEDA TRASERA	F11
CABLES DEL MANUBRIO DE D	F12
APOYO / REPOSAPIÉ	F13
GENERADOR	F14
PALANCA DEL INTERRUPTOR	F15
ELECTRICO	F16

CONTENIDO DEL GRUPO DEL MOTOR

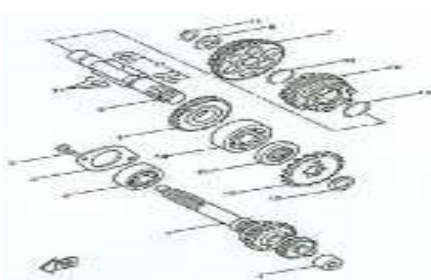
E01 CILINDRO	E02 PISTÓN DEL CIGÜEÑAL	E03 BOMBA DE ACEITE
		
E04 ADMISIÓN	E05 CARBURADOR	E06 ESCAPE
		
E07 CARCASA DEL CIGÜEÑAL	E08 CUBIERTA DE LA CARCASA DEL CIG	E09 ARRANQUE
		

CONTENIDO DEL GRUPO DEL MOTOR

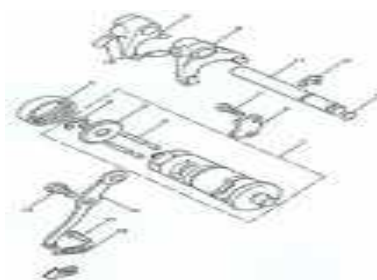
E10 EMBRAGUE



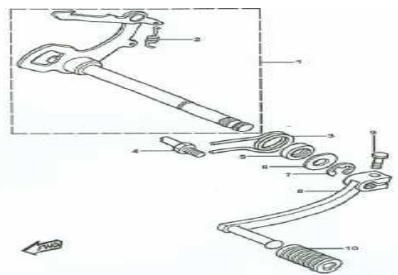
E11 TRANSMISIÓN



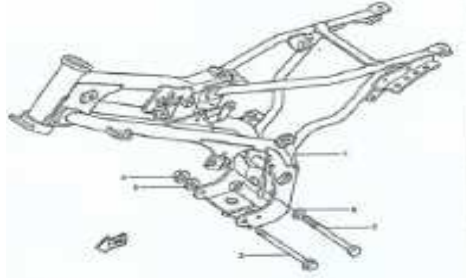
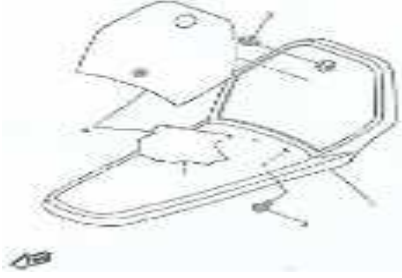
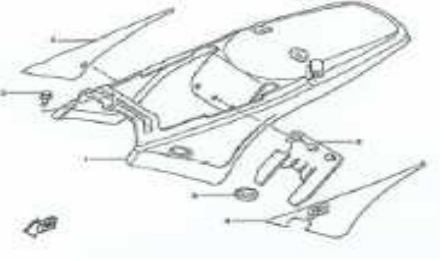
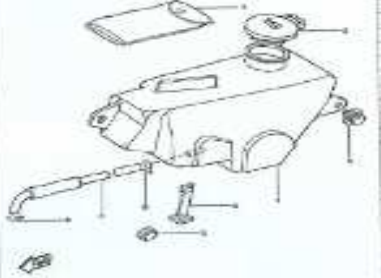
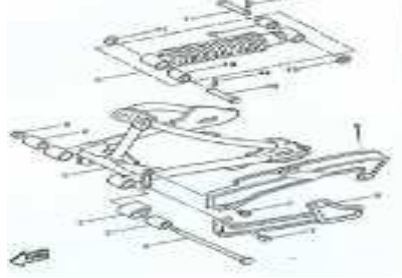
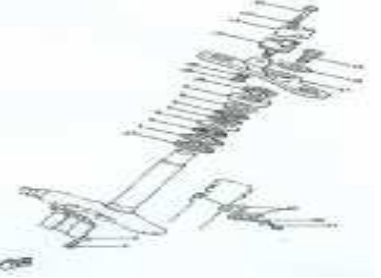
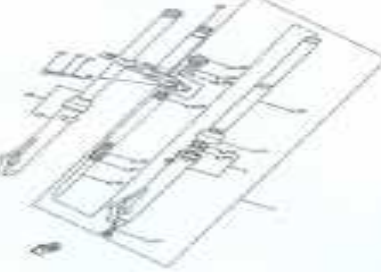
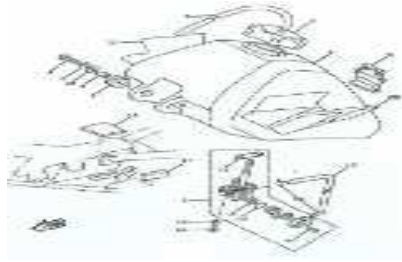
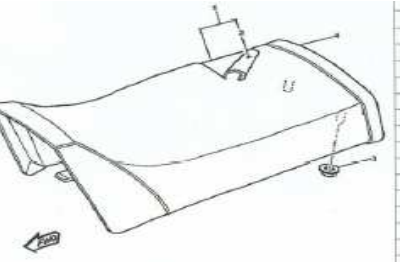
E12 HORQUILLA DE LEVA DE CAMBIOS



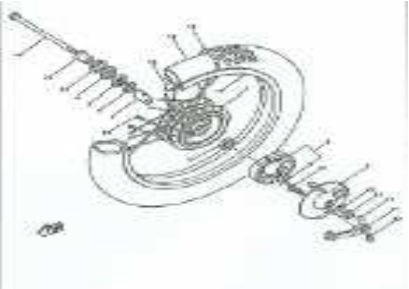
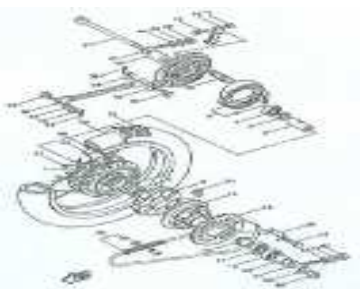

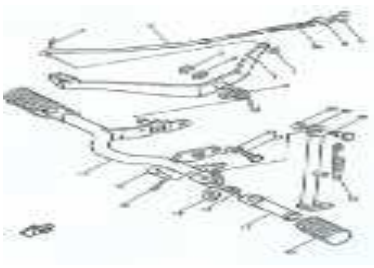

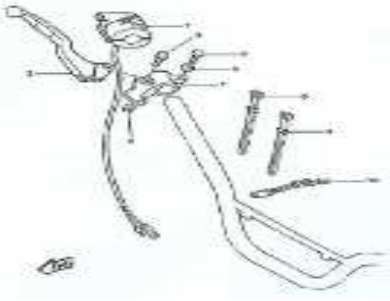
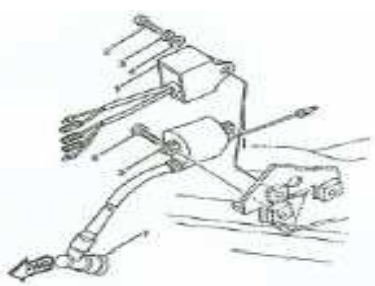
E13 EJE DE CAMBIOS



CONTENIDO DEL GRUPO DEL BASTIDOR

F01 BASTIDOR	F02 GUARDABARROS DELANTERO	F03 CUBIERTA LATERAL
		
F04 TANQUE DE ACEITE	F05 SUSPENSIÓN DEL BRAZO TRASERO	F06 DIRECCIÓN
		
F07 HORQUILLA DELANTERA	F08 TANQUE DE COMBUSTIBLE	F09 SILLA
		

CONTENIDO DEL GRUPO DEL BASTIDOR

F10 RUEDA DELANTERA	F11 RUEDA TRASERA	F12 CABLES DEL MANUBRIO DE DIRECCIÓN
		
F13 APOYO / REPOSAPIÉ	F14 GENERADOR	F15 PALANCA DEL INTERRUPTOR DEL MANUBRIO
		
F16 ELÉCTRICO		
		

E01 CILINDRO

REF #	PARTE #	DESCRIPCIÓN	CANT	2000	2001	2002	2003	2004	2005
1-1	21W-11111-00	CULATA DEL MOTOR 1	1	1	1	1	1	1	1
1-2	1W7-11181-00	EMPAQUETADURA.CULATA DEL MOTOR	1	1	1	1	1	1	1
1-3	94701-00198	BUJÍA (NGK BPR4HS)	2	2	2	2	2	2	2
1-4	463-11181-01	AMORTIGUADOR 1	1	1	1	1	1	1	1
1-5	21W-11162-00	AMORTIGUADOR 2	1	1	1	1	1	1	1
1-6	3E5-11311-00	CILINDRO 1	2	2	2	2	2	2	2
1-7	3E5-11162-00	AMORTIGUADOR 2	1	1	1	1	1	1	1
1-8	4AW-11351-00	EMPAQUETADURA CILINDRO	1	1	1	1	1	1	1
1-9	90116-07035	PERNO ESPÁRAGO	1	1	1	1	1	1	1
1-10	90179-07381	TUERCA	1	1	1	1	1	1	1

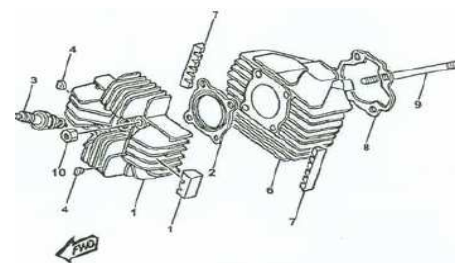
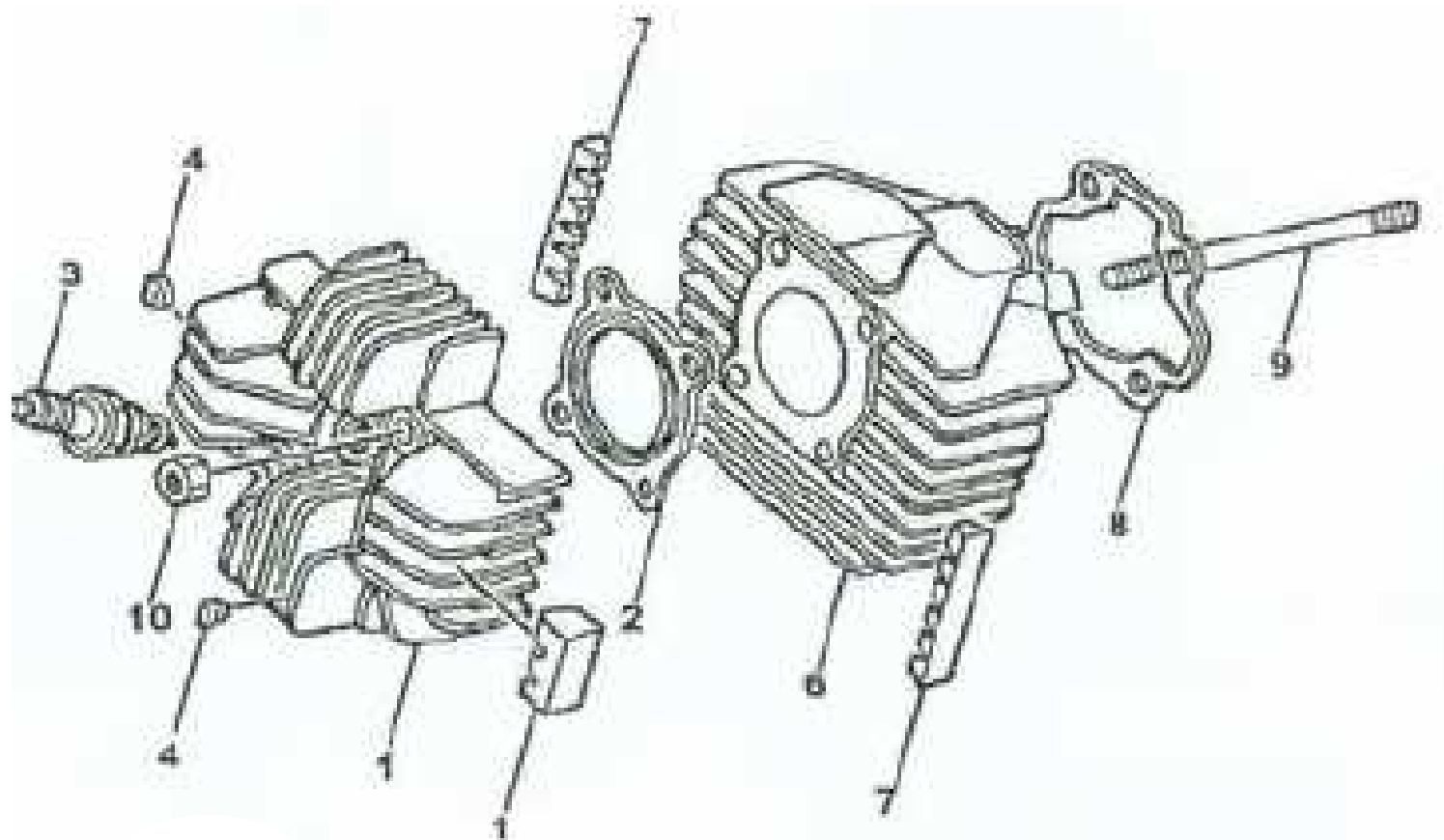


Figura aumentada
página siguiente

E01 CILINDRO



E02 PISTÓN DEL CIGÜEÑAL

REF #	PARTE #	DESCRIPCIÓN	CANT	2000	2001	2002	2003	2004	2005
2-1	1111A-11400-00	CONJUNTO DEL PISTÓN DEL CIGÜEÑAL	1	1	1	1	1	1	1
2-2	1W7-11412-00	CIGÜEÑAL 1	1	1	1	1	1	1	1
2-3	2Y1-11681-00	PASADOR DEL CIGÜEÑAL	1	1	1	1	1	1	1
2-4	93310-420F2	RODAMIENTO	1	1	1	1	1	1	1
2-5	1W7-11651-00	BIELA, CONECTORA	1	1	1	1	1	1	1
2-6	1HA-11422-00	CIGÜEÑAL 2	1	1	1	1	1	1	1
2-7	90209-20159	ARANDELA	2	2	2	2	2	2	2
2-8	90280-03017	CUÑA DE MEDIALUNA	1	1	1	1	1	1	1
2-9	90201-12535	ARANDELA, PLATINA	1	1	1	1	1	1	1
2-10	95337-12600	TUERCA	1	1	1	1	1	1	1
2-11	99210-18023	ANILLO EN O	1	1	1	1	1	1	1
2-12	90387-20503	CUELLO	1	1	1	1	1	1	1
2-13	93306-20517	RODAMIENTO(B620)	2	2	2	2	2	2	2
2-14	93103-25098	SELLO DEL ACEITE	1	1	1	1	1	1	1
2-15	93103-32099	SELLO DEL ACEITE	1	1	1	1	1	1	1
2-16	3E5-11631-00-97	PISTÓN (EST)	1	1	1	1	1	1	1
2-17	527-11633-00	PASADOR, PISTÓN	1	1	1	1	1	1	1
2-18	14N-11603-00	CONJUNTO DE ANILLOS DEL PISTÓN	SET	SET	SET	SET	SET	SET	SET
2-19	93450-13022	ARANDELA DE RETENCIÓN	2	2	2	2	2	2	2
2-20	93310-11268	RODAMIENTO	1	1	1	1	1	1	1

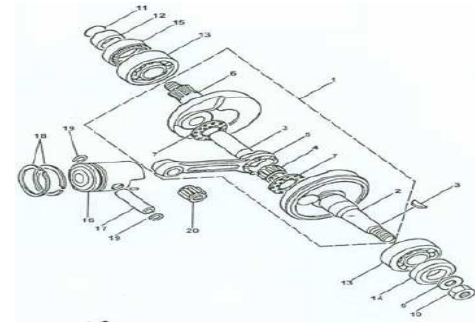
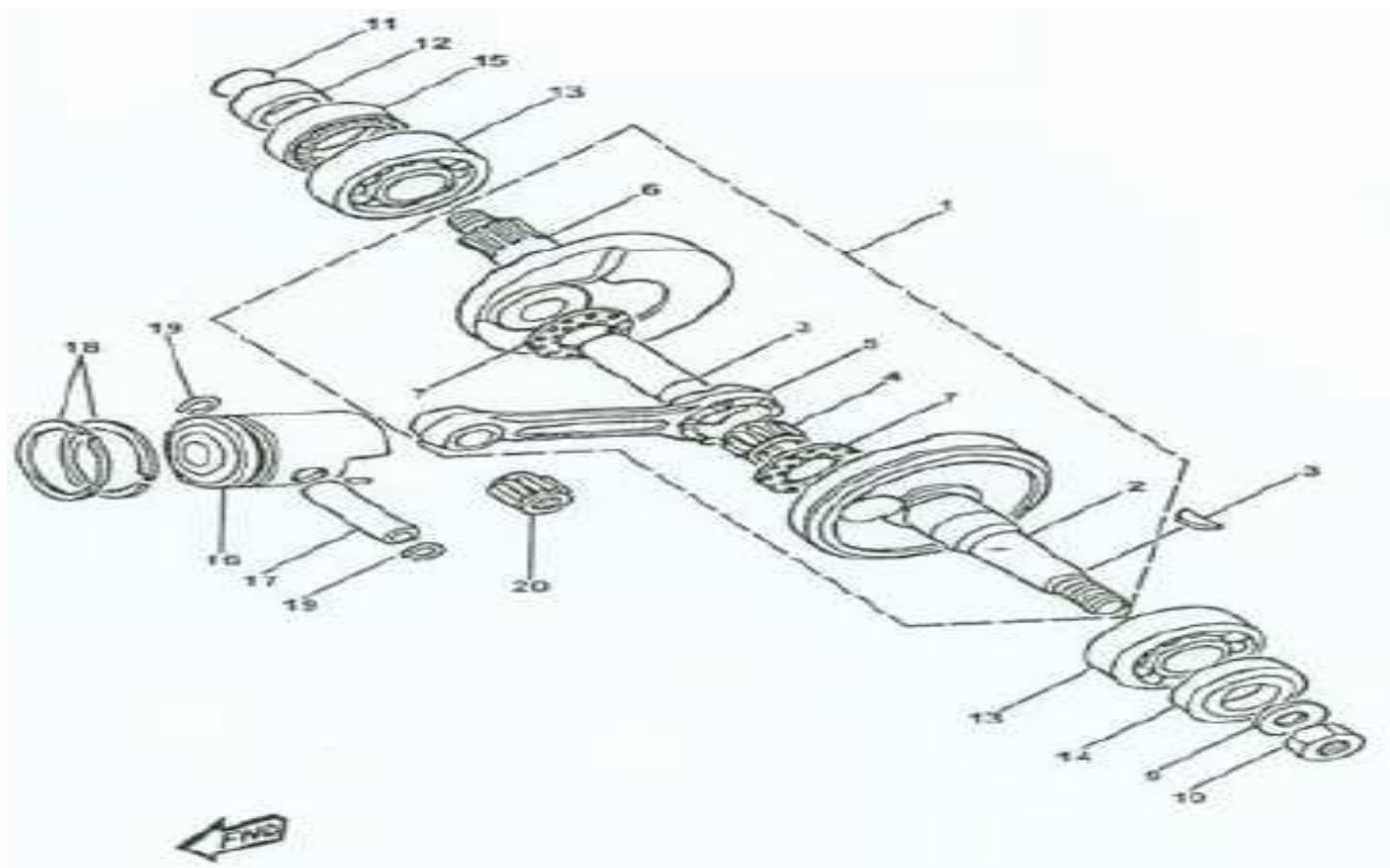


Figura aumentada
página siguiente

E02 PISTÓN DEL CIGÜEÑAL



E03 BOMBA DE ACEITE

REF #	PARTE #	DESCRIPCIÓN	CANT	2000	2001	2002	2003	2004	2005
3-1	2T8-13101-00	CONJUNTO DE LA BOMBA DE ACEITE	1	1	1	1	1	1	1
3-2	93210-26240	ANILLO EN O	1	1	1	1	1	1	1
3-3	93101-10001	SELLO DEL ACEITE	1	1	1	1	1	1	1
3-4	2T5-13124-00	ENGRANAJE, RUEDA DENTADA(71T)	1	1	1	1	1	1	1
3-5	93430-07012	ARANDELA DE RETENCIÓN	1	1	1	1	1	1	1
3-6	93603-14026	PASADOR, ESPIGA	1	1	1	1	1	1	1
3-7	90149-04135	TORNILLO	1	1	1	1	1	1	1
3-8	90430-04004	EMPAQUETADURA	1	1	1	1	1	1	1
3-9	296-13147-00	CALCE	1	1	1	1	1	1	1
3-10	384-13138-00	PLATINA DE AJUSTE	1	1	1	1	1	1	1
3-11	90170-10105	TUERCA	1	1	1	1	1	1	1
3-12	90401-10029	PERNO DE UNIÓN	1	1	1	1	1	1	1
3-13	90468-02033	CLIP	2	2	2	2	2	2	2
3-14	98507-05020	TORNILLO CABEZA DE TACHO	1	1	1	1	1	1	1
3-15	98507-05035	TORNILLO CABEZA DE TACHO	1	1	1	1	1	1	1
3-16	90480-10005	AISLADOR	1	1	1	1	1	1	1
3-17	384-13174-00	SUJETADOR, TUBO DEL ACEITE	1	1	1	1	1	1	1
3-18	53F-12178-00	ENGRANAJE IMPULSOR DE LA BOMBA	1	1	1	1	1	1	1
3-19	93210-19182	ANILLO EN O	1	1	1	1	1	1	1
3-20	384-13161-02	TUBO DE DESCARGA	1	1	1	1	1	1	1

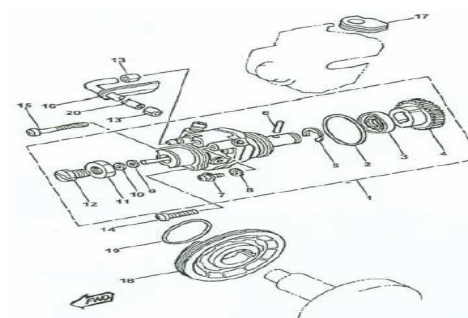
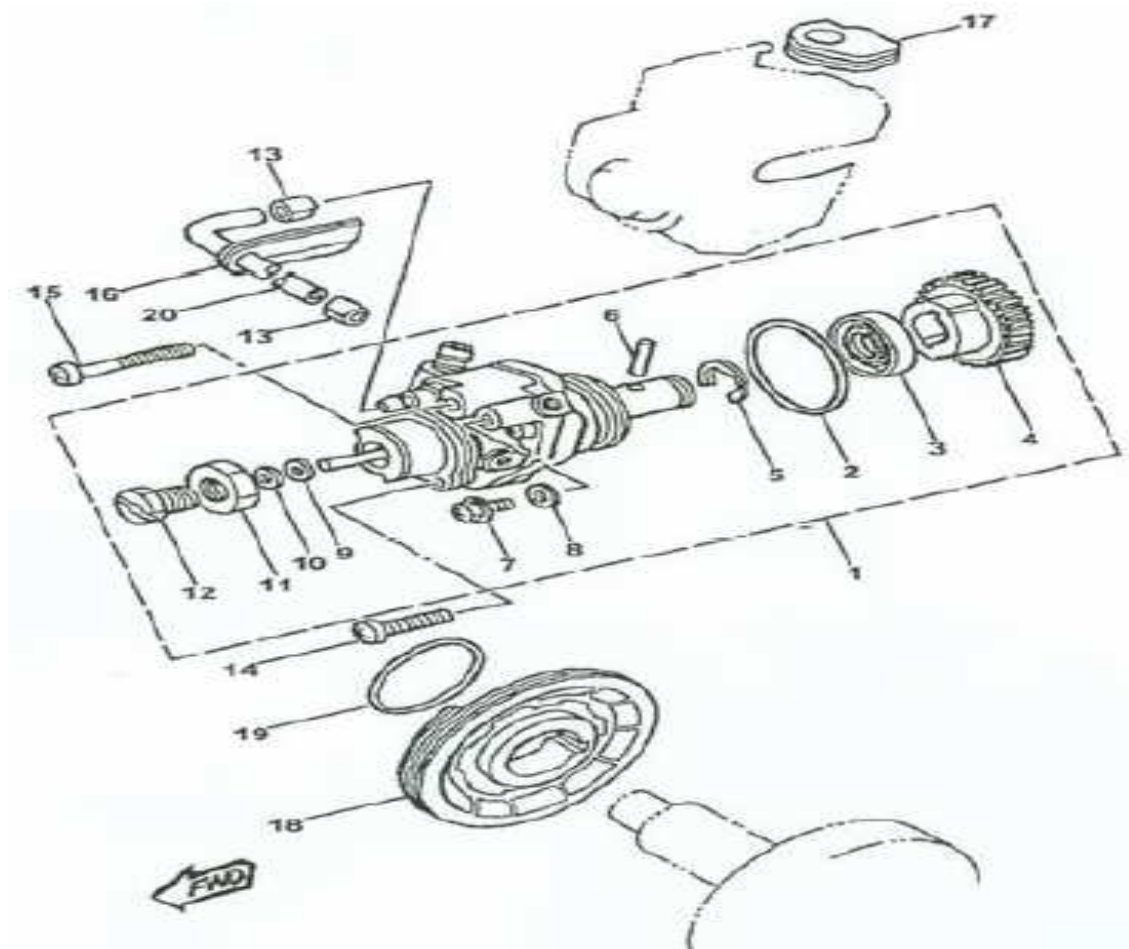


Figura aumentada
página siguiente

E03 BOMBA DE ACEITE



E04 ADMISIÓN

REF #	PARTE #	DESCRIPCIÓN	CANT	2000	2001	2002	2003	2004	2005
4-1	1601040-LYH100	CONJUNTO DE VÁLVULA DE LÁMINA	1	1	1	1	1	1	1
4-2	1601011-LYH100	CONJUNTO DE VÁLVULA DE LÁMINA	1	1	1	1	1	1	1
4-3	1601042-LYH100	TOPE, VÁLVULA DE LÁMINA	1	1	1	1	1	1	1
4-4	98507-03008	TORNILLO CABEZA DE TACHO	1	1	1	1	1	1	1
4-5	92907-03100	ARANDELA	1	1	1	1	1	1	1
4-6	1601050-LYH100	MÚLTIPLE DE ADMISIÓN	1	1	1	1	1	1	1
4-7	1601060-LYH100	EMPAQUETADURA ASIENTO DE VÁLVULA	1	1	1	1	1	1	1
4-8	1601070-LYH100	EMPAQUETADURA ASIENTO DE VÁLVULA	1	1	1	1	1	1	1
4-9	98507-06030	TORNILLO CABEZA DE TACHO	1	1	1	1	1	1	1
4-10	1701020-LYH100	JUNTA DE PURIFICADOR 1	1	1	1	1	1	1	1
4-11	1701030-LYH100	PINZA DE MANGUERA	2	2	2	2	2	2	2
4-12	1701050-LYH100	UNIÓN	1	1	1	1	1	1	1
4-13	1701010-LYH100.	CONJUNTO DE LA CARCASA DEL FILTRO DE AIRE	1	1	1	1	1	1	1
4-14	1701060-LYH100	ELEMENTO DEL PURIFICADOR	1	1	1	1	1	1	1
4-15	1701070-LYH100	GUÍA	1	1	1	1	1	1	1
4-16	1701080-LYH100	TAPA CAJA DEL PURIFICADOR 1	1	1	1	1	1	1	1
4-17	98507-05025	TORNILLO CABEZA DE TACHO	1	1	1	1	1	1	1
4-18	92907-05600	ARANDELA DE PLATINA	1	1	1	1	1	1	1
4-19	90507-05050	TORNILLO CABEZA DE TACHO	1	1	1	1	1	1	1
4-20	02907-05600	ARANDELA DE PLATINA	1	1	1	1	1	1	1
4-21	97007-08016	PERNO	1	1	1	1	1	1	1
4-22	92907-08600	ARANDELA DE PLATINA	1	1	1	1	1	1	1

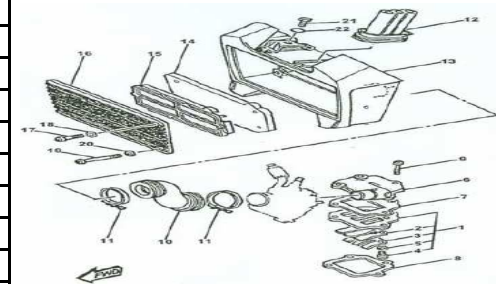
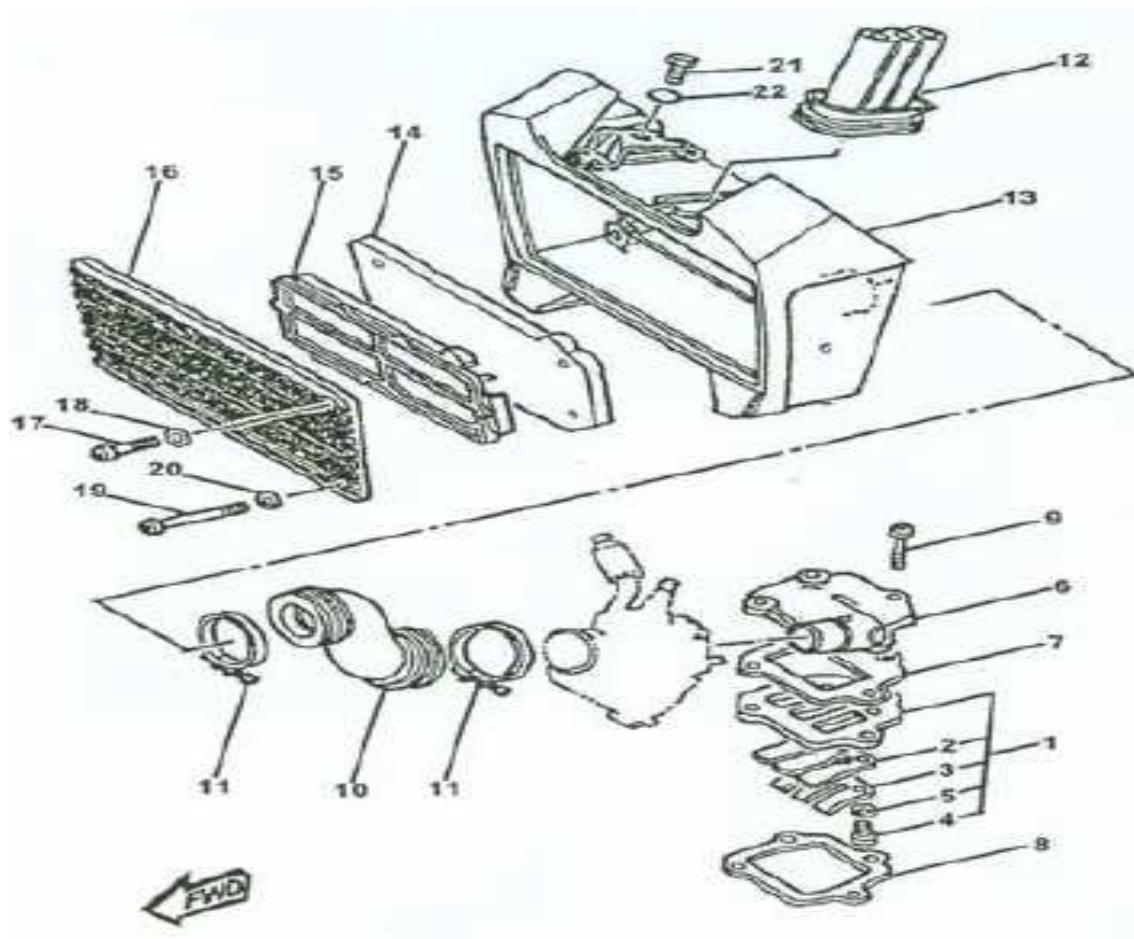


Figura aumentada
página siguiente

E04 ADMISIÓN



E05 CARBURADOR

REF #	PARTE #	DESCRIPCIÓN	CANT	2000	2001	2002	2003	2004	2005
1	160100-LYH100	CONJUNTO DEL CARBURADOR	1	1	1	1	1	1	1
2	1601001-LYH100	EMPAQUETADURA CÁMARA FLOTANTE	1	1	1	1	1	1	1
3	127-14141-14	BOQUILLA PRINCIPAL	1	1	1	1	1	1	1
4	127-14143-25	CHORRO PRINCIPAL (125)	1	1	1	1	1	1	1
5	21W-1490J-00	CONJUNTO DE AGUJAS	1	1	1	1	1	1	1
6	21W-14107-12	CONJUNTO DE VÁLVULA DE AGUJAS	1	1	1	1	1	1	1
7	127-14186-00	PASADOR FLOTADOR	1	1	1	1	1	1	1
8	12R-14191-00	TAPÓN DE DRENAJE	1	1	1	1	1	1	1
9	98502-04018	TORNILLO CABEZA DE TACHO	1	1	1	1	1	1	1
10	92902-04100	RESORTE ARANDELA	1	1	1	1	1	1	1
11	1601002-LYH100	FLOTADOR	1	1	1	1	1	1	1
12	1601003-LYH100	ACELERADOR DE VÁLVULA 1	1	1	1	1	1	1	1
13	1601004-LYH100	RESORTE ACELERADOR DE VÁLVULA	1	1	1	1	1	1	1
14	1601005-LYH100	EMPAQUETADURA CÁMARA FLOTANTE	1	1	1	1	1	1	1
15	1601006-LYH100	TAPA	1	1	1	1	1	1	1
16	1601007-LYH100	CONJUNTO DE TORNILLO DE AJUSTE	1	1	1	1	1	1	1
17	98802-05100	TUERCA	1	1	1	1	1	1	1
18	98502-05030	TORNILLO CABEZA DE TACHO	1	1	1	1	1	1	1
19	98502-04010	TORNILLO CABEZA DE TACHO	1	1	1	1	1	1	1
20	1601008-LYH100	CONJUNTO DE TORNILLOS DEL ACELERADOR	1	1	1	1	1	1	1
21	1601009-LYH100	CONJUNTO DEL TORNILLO DE AJUSTE	1	1	1	1	1	1	1
22	1601010-LYH100	ÉMBOLO DE RESORTE	1	1	1	1	1	1	1
23	1601011-LYH100	ÉMBOLO DE ARRANQUE	1	1	1	1	1	1	1
24	1601012-LYH100	PILOTO DE CHORRO (151)	1	1	1	1	1	1	1
25	1601013-LYH100	TAPA	1	1	1	1	1	1	1
26	1601014-LYH100	SELLO	1	1	1	1	1	1	1
27	1601015-LYH100	AISLADOR	1	1	1	1	1	1	1
28	1601016-LYH100	MANGUERA(L120)	1	1	1	1	1	1	1
29	1601017-LYH100	MANGUERA(130)	1	1	1	1	1	1	1

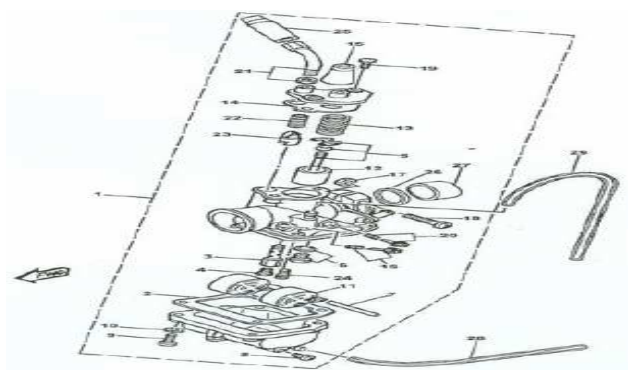
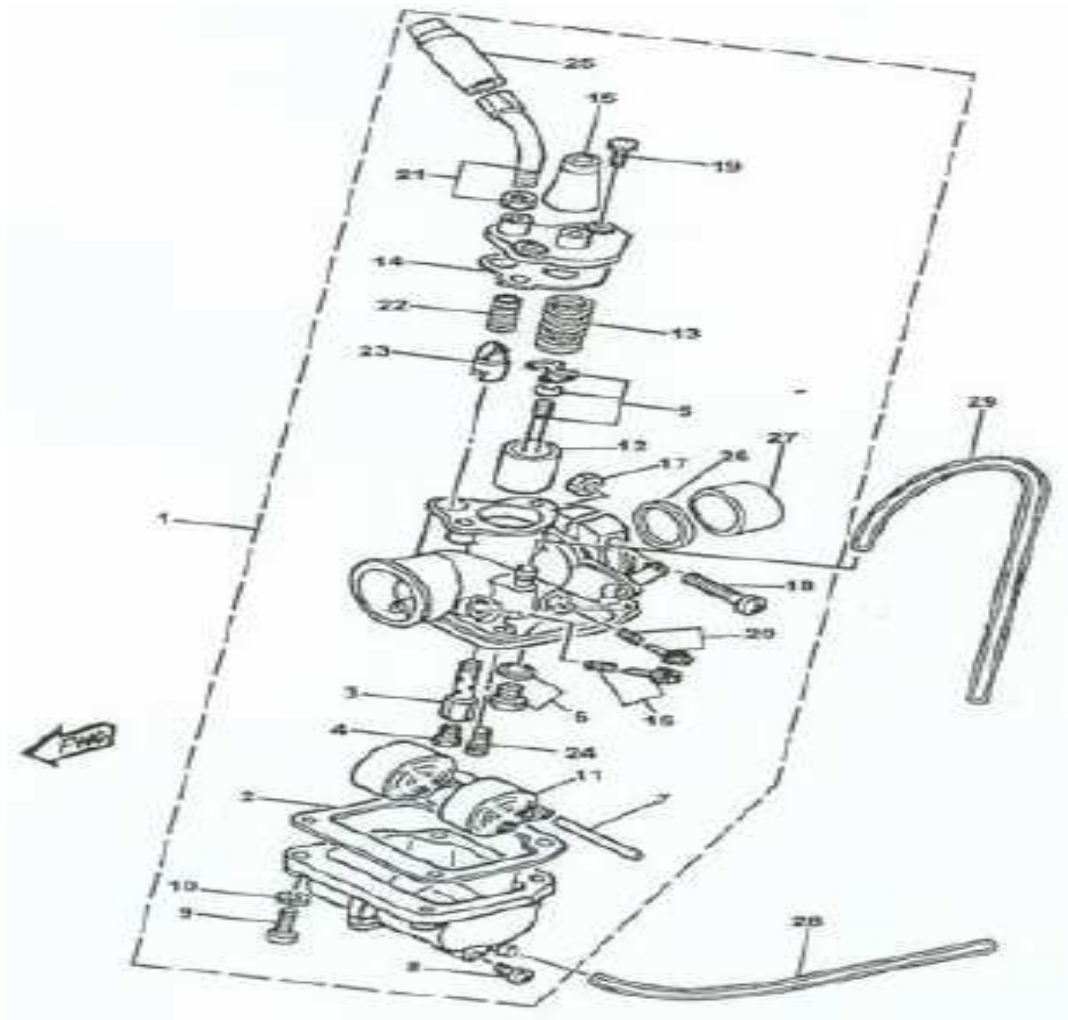


Figura aumentada
página siguiente

E05

CARBURADOR



E06 ESCAPE

REF #	PARTE #	DESCRIPCIÓN	CANT	2000	2001	2002	2003	2004	2005
6-1	18030Y0-LYH100	CONJUNTO DEL TUBO DE ESCAPE 1	1	1	1	1	1	1	1
6-2	1802050-LYH100	EMPAQUETADURA TUBO DE ESCAPE	1	1	1	1	1	1	1
6-3	97007-08020	PERNO	1	1	1	1	1	1	1
6-4	92907-08100	RESORTE ARANDELA	1	1	1	1	1	1	1
6-5	1802050-LYH100	CONJUNTO PROTECTOR	1	1	1	1	1	1	1
6-6	90157-05003	TORNILLO CABEZA DE TACHO	1	1	1	1	1	1	1
6-7	1802100-LYH100	ARANDELA, PROTECTOR	2	2	2	2	2	2	2
6-8	1802090-LYH100	EMPAQUETADURA DEL SILENCIADOR	1	1	1	1	1	1	1
6-9	90460-22048	CLIP	1	1	1	1	1	1	1
6-10	97007-08016	PERNO	1	1	1	1	1	1	1
6-11	92907-08100	RESORTE ARANDELA	1	1	1	1	1	1	1
6-12	92907-08600	ARANDELA DE PLATINA	1	1	1	1	1	1	1
6-13	18040Y0--LYH100	SILENCIADOR DEL ESCAPE	1	1	1	1	1	1	1
6-14	97007-08016	PERNO	2	2	2	2	2	2	2
6-15	92907-08100	RESORTE ARANDELA	1	1	1	1	1	1	1
6-16	92907-08600	ARANDELA DE PLATINA	1	1	1	1	1	1	1
6-17	1802110--LYH100	PROTECTOR DEL SILENCIADOR	1	1	1	1	1	1	1
6-18	90157-05003	TORNILLO, CABEZA DE TACHO	1	1	1	1	1	1	1
6-19	1802060-LYH100	ARANDELA, PROTECTOR	2	2	2	2	2	2	2

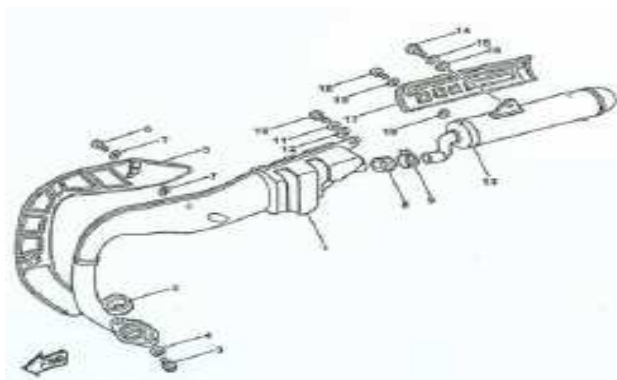
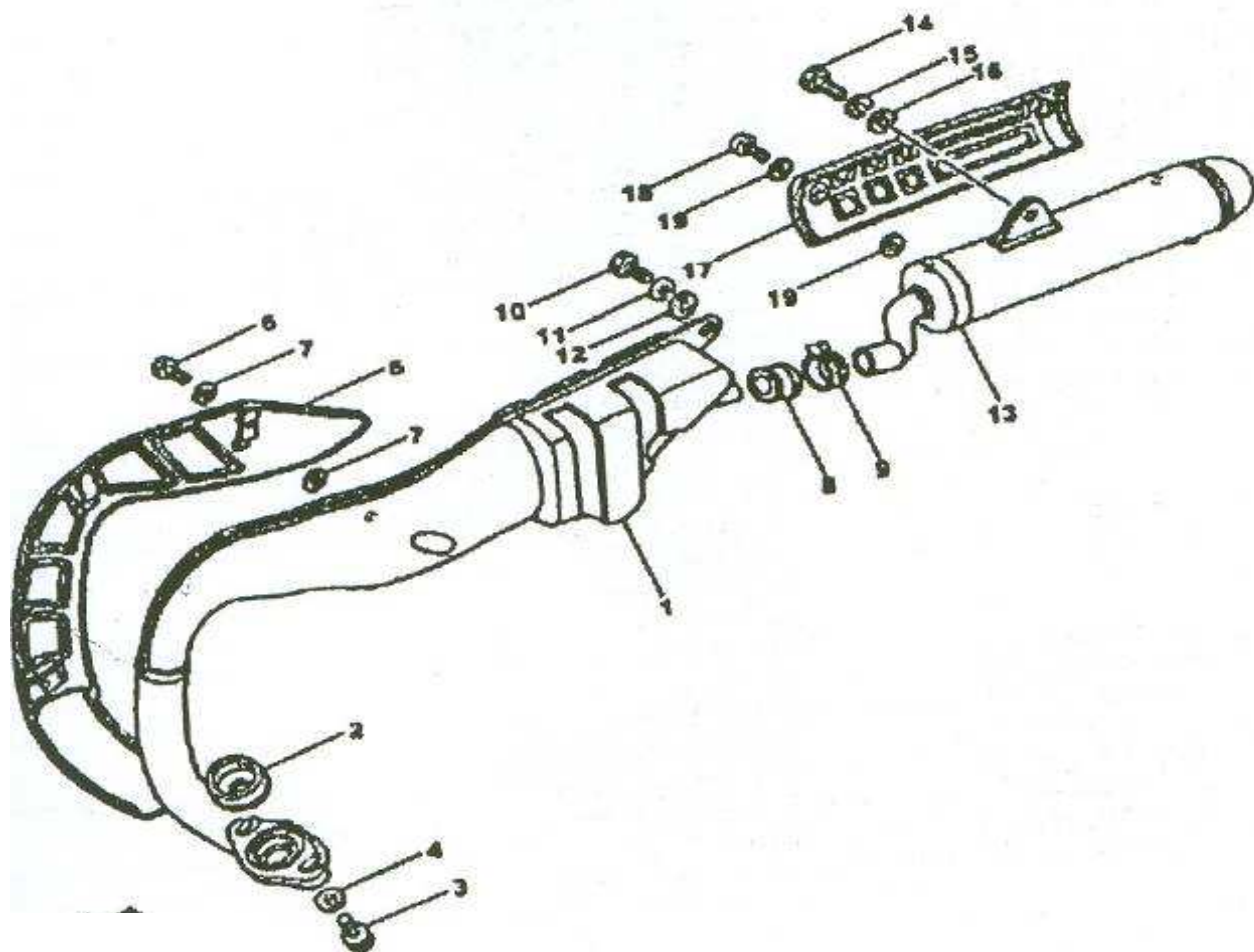


Figura aumentada
página siguiente

E06 ESCAPE



E07 CARCASA DEL MOTOR

REF #	PARTE #	DESCRIPCIÓN	CANT	2000	2001	2002	2003	2004	2005
7-1	1W7-15111-03	CARCASA DEL MOTOR 1	1	1	1	1	1	1	1
7-2	99530-12016	PASADOR DE ESPIGA	2	2	2	2	2	2	2
7-3	98507-06050	TORNILLO CABEZA DE TACHO	6	6	6	6	6	6	6
7-4	98507-06045	TORNILLO CABEZA DE TACHO	3	3	3	3	3	3	3
7-5	98507-06035	TORNILLO CABEZA DE TACHO	1	1	1	1	1	1	1
7-6	1W7-15121-03	CARCASA DEL MOTOR 2	1	1	1	1	1	1	1
7-7	5T9-15316-01	AMORTIGUADOR, MONTAJE DEL MOTOR	1	1	1	1	1	1	1
7-8	90340-12005	TORNILLO RECTO DE TAPÓN	1	1	1	1	1	1	1
7-9	90430-12227	EMPAQUETADURA	1	1	1	1	1	1	1
7-10	300-15128-00	SUJETADOR	1	1	1	1	1	1	1
7-11	98507-08010	TORNILLO CABEZA DE TACHO	1	1	1	1	1	1	1
7-12	517-15416-01	CUBIERTA, BOMBA DE ACEITE	1	1	1	1	1	1	1
7-13	90480-21038	AISLADOR	1	1	1	1	1	1	1
7-14	90149-0615	TORNILLO	1	1	1	1	1	1	1
7-15	90101-08394	PERNO	1	1	1	1	1	1	1
7-16	90105-10147	PERNO, BRIDA	1	1	1	1	1	1	1
7-17	90130-10215	EMPAQUETADURA	1	1	1	1	1	1	1

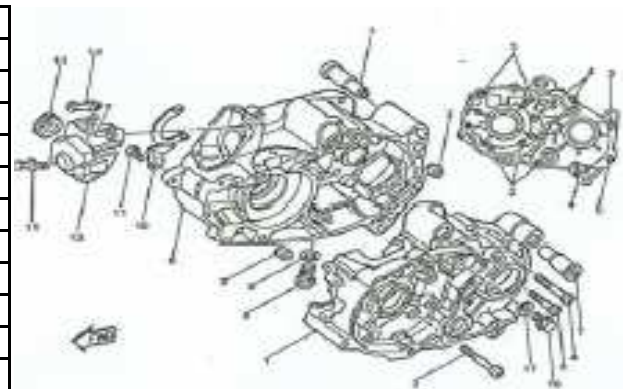
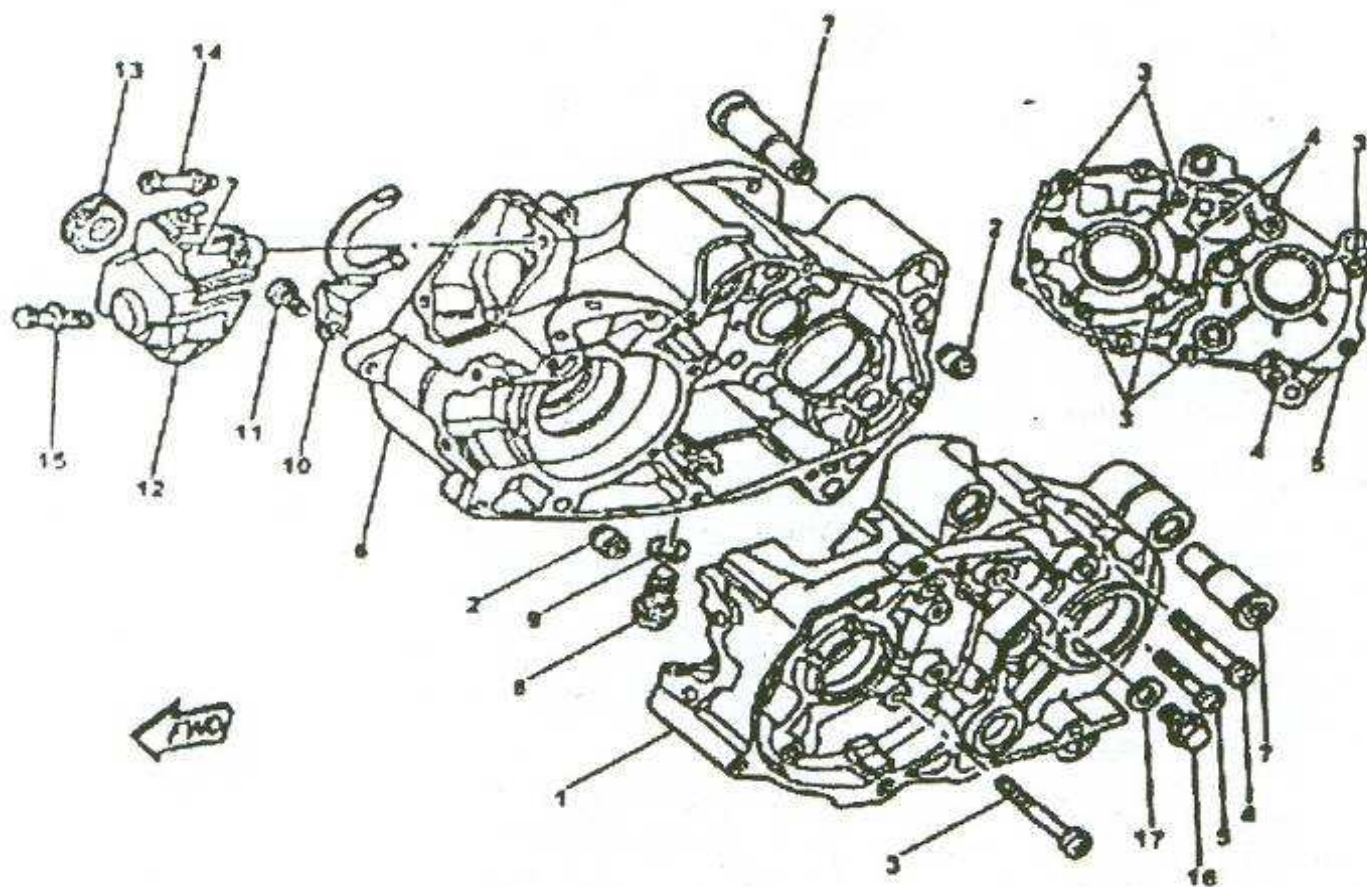


Figura aumentada
página siguiente

E07 CARCASA DEL MOTOR



E08 CUBIERTA DE LA CARCASA DEL MOTOR

REF #	PARTE #	DESCRIPCIÓN	CANT	2000	2001	2002	2003	2004	2005
8-1	21W-15411-00	CUBIERTA DE LA CARCASA DEL MOTOR 1	1	1	1	1	1		
	21W-15422-11	CUBIERTA DE LA CARCASA DEL MOTOR 1	1					1	1
8-2	98507-06100	TORNILLO, CABEZA DE TACHO	1	1	1	1	1	1	1
8-3	98507-06045	TORNILLO, CABEZA DE TACHO	1	1	1	1	1	1	1
8-4	5R7-15421-00	CUBIERTA DE LA CARCASA DEL MOTOR 2	1	1	1	1	1	1	1
8-5	93104-11053	SELLO DEL ACEITE	1	1	1	1	1	1	1
8-6	99503-10114	PASADOR, ESPIGA	2	2	2	2	2	2	2
8-7	4AW-15451-00	EMPAQUETADURA, CUBIERTA DE LA CARCASA DEL MOTOR 1	1	1	1	1	1	1	1
8-8	98507-06035	TORNILLO, CABEZA DE TACHO	1	1	1	1	1	1	1
8-9	98507-06040	TORNILLO, CABEZA DE TACHO	1	1	1	1	1	1	1
8-10	517-15362-02	TAPÓN, NIVEL DE ACEITE	1	1	1	1	1	1	1
8-11	93210-19123	ANILLO EN O	1	1	1	1	1	1	1
8-12	21W-15491-01	PROTECTOR	1	1	1	1	1	1	1
8-13	98507-06012	TORNILLO, CABEZA DE TACHO	1	1	1	1	1	1	1

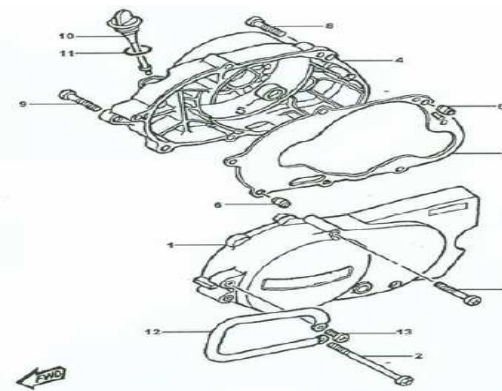
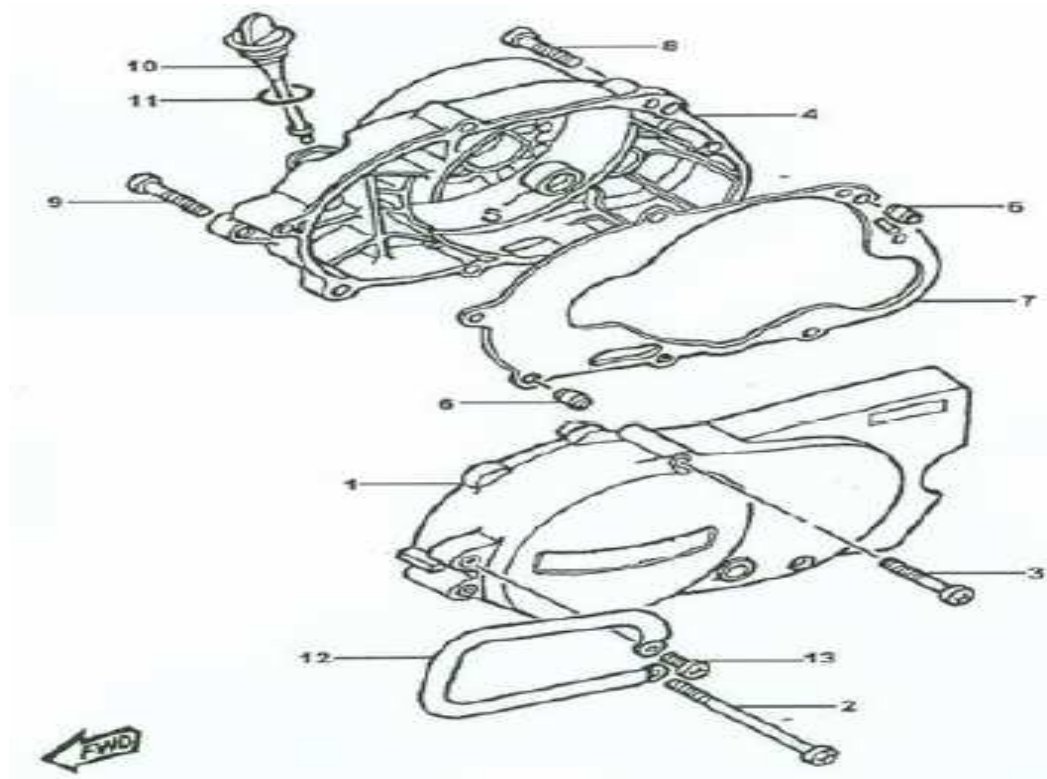


Figura aumentada
página siguiente

E08 CUBIERTA DE LA CARCASA DEL MOTOR



E09 ARRANQUE

REF #	PARTE #	DESCRIPCIÓN	CANT	2000	2001	2002	2003	2004	2005
9-1	3E5-15660-00	CONJUNTO DEL EJE DE PATADA	1	1	1	1	1	1	1
9-2	2E5-15641-00	PIÑÓN, PATADA (21T)	1	1	1	1	1	1	1
9-3	90468-23194	CLIP	1	1	1	1	1	1	1
9-4	90201-20266	ARANDELA , PLATINA (1.0T)	1	1	1	1	1	1	1
9-5	99009-20400	ARANDELA DE RETENCIÓN	2	2	2	2	2	2	2
9-6	3E5-15676-00	CUBIERTA, RESORTE	1	1	1	1	1	1	1
9-7	90508-26136	RESORTE, TORSIÓN	1	1	1	1	1	1	1
9-8	3E5-15664-00	GUÍA, RESORTE	1	1	1	1 <td 1	1	1	
9-9	99009-17400	ARANDELA DE RETENCIÓN	1	1	1	1	1	1	1
9-10	90201-15701	ARANDELA, PLATINA (1.0T)	1	1	1	1	1	1	1
9-11	2052000-LYH 100	CONJUNTO DEL CIGÜEÑAL DE PATADA	1	1	1	1	1	1	1
9-12	2052010-LYH 100	CUBIERTA DE LA PALANCA DE PATADA	1	1	1	1	1	1	1
9-13	97017-06025	PERNO	1	1	1	1	1	1	1
9-14	93109-15001	SELLO DEL ACEITE	1	1	1	1	1	1	1

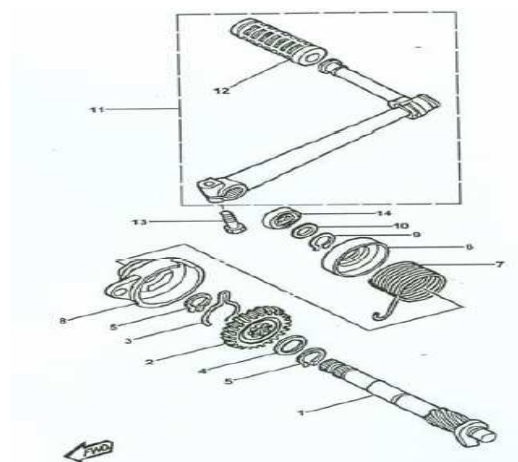
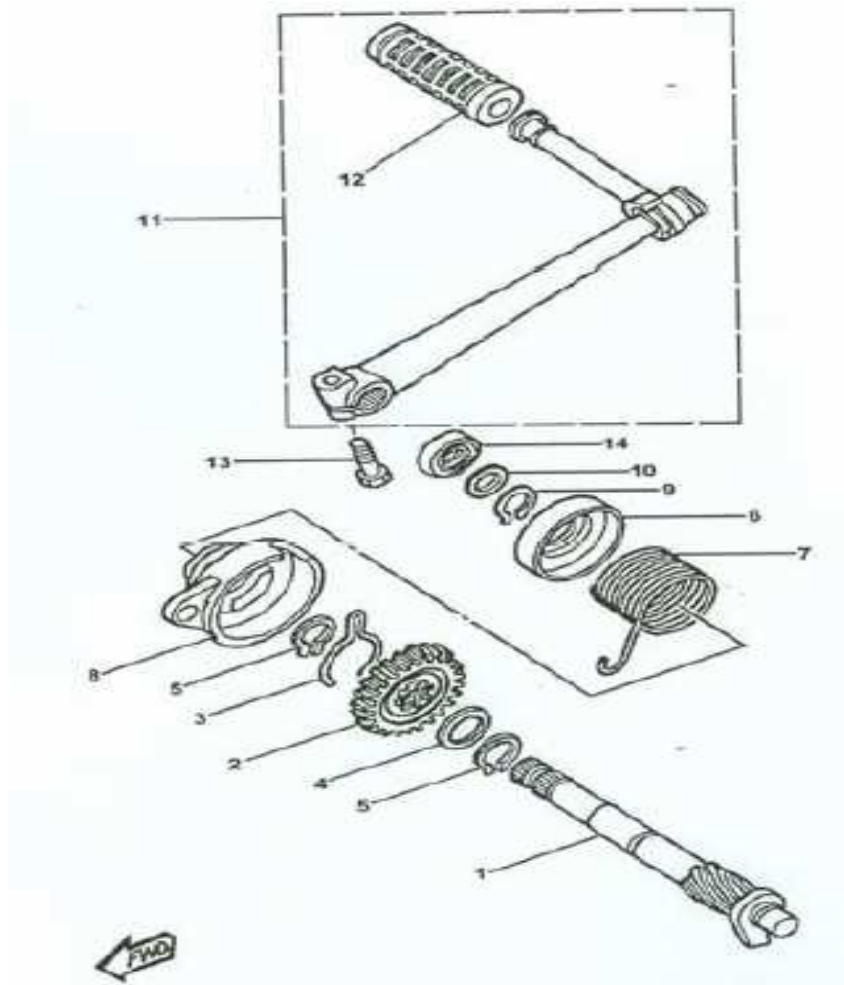


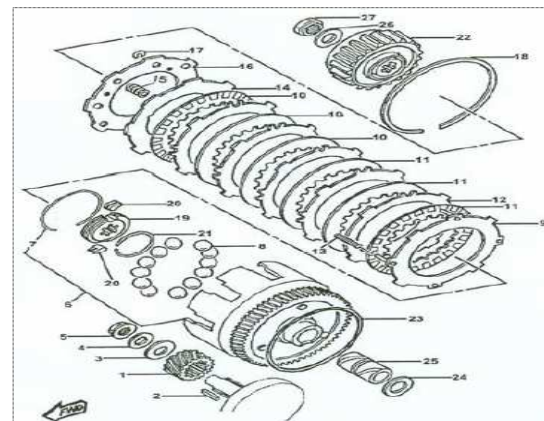
Figura aumentada
página siguiente

E09 ARRANQUE

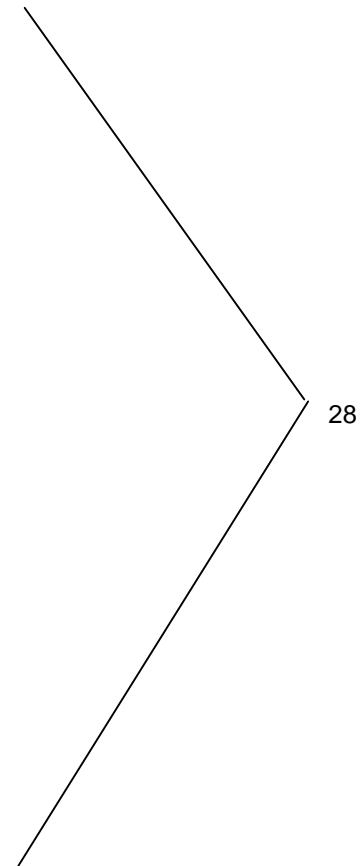
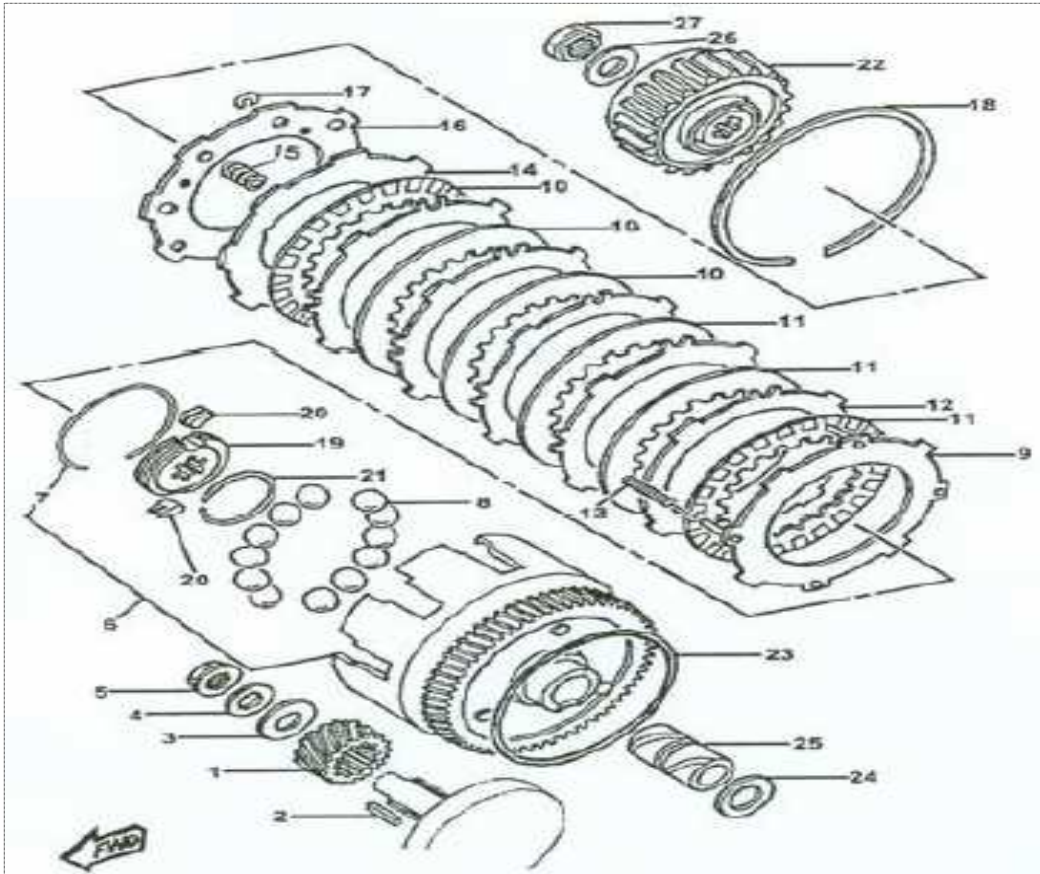


E10 EMBRAGUE

REF #	PARTE #	DESCRIPCIÓN	CANT	2000	2001	2002	2003	2004	2005
10-1	56H-16110-00-30	CONJUNTO DEL ENGRANAJE IMPULSOR PRIMARIO	1	1	1	1	1	1	1
10-2	90282-04064	CUÑA CILÍNDRICA	1	1	1	1	1	1	1
10-3	90209-12280	ARANDELA	1	1	1	1	1	1	1
10-4	90280-12015	ARANDELA CÓNICA DEL RESORTE	1	1	1	1	1	1	1
10-5	90179-12659	TUERCA	1	1	1	1	1	1	1
10-6	3E5-16150-02	CONJUNTO DEL ENGRANAJE IMPULSOR PRIMARIO	1	1	1	1	1	1	1
10-7	90468-15090	CLIP	1	1	1	1	1	1	1
10-8	93505-08030	ESFERA	12	12	12	12	12	12	12
10-9	527-16520-10	PLACA DE EMPUJE DE PESO	1	1	1	1	1	1	1
10-10	3E5-16521-00-1	PLACA, FRICCIÓN	3	3	3	3	3	3	3
10-11	3E5-16521-00-2	PLACA, FRICCIÓN	3	3	3	3	3	3	3
10-12	517-16524-10	PLACA DE EMBRAGUE (1.2T)	1	1	1	1	1	1	1
10-13	90501-10602	RESORTE, COMPRESIÓN	1	1	1	1	1	1	1
10-14	517-16550-10	CONJUNTO DE LA PLACA DE EMPUJE	1	1	1	1	1	1	1
10-15	90501-12088	RESORTE, COMPRESIÓN	1	1	1	1	1	1	1
10-16	517-16561-10	PLACA DE EMPUJE 2	1	1	1	1	1	1	1
10-17	99001-03600	ARANDELA DE RETENCIÓN	1	1	1	1	1	1	1
10-18	93451-08094	ARANDELA DE RETENCIÓN	1	1	1	1	1	1	1
10-19	517-16180-00	CONJUNTO DE COPA DE UNA VÍA	1	1	1	1	1	1	1
10-20	384-15635-00	SEGURO DE TRABAZÓN	2	2	2	2	2	2	2
10-21	2T4-15637-01	SEGURO DE RESORTE	1	1	1	1	1	1	1
10-22	527-16571-01	COPA, EMBRAGUE	1	1	1	1	1	1	1
10-23	93210-98202	ANILLO EN O	1	1	1	1	1	1	1
10-24	122-16164-00	PLACA DE EMPUJE 2	1	1	1	1	1	1	1
10-25	90560-17146	SEPARADOR	1	1	1	1	1	1	1
10-26	90208-16019	ARANDELA CÓNICA DEL RESORTE	1	1	1	1	1	1	1
10-27	90179-16190	TUERCA	1	1	1	1	1	1	1
10-28	3E5-CLUTCHASSY	EMBRAGUE COMPLETO DT 80	1	1	1	1	1	1	1



E10 EMBRAGUE



E11 TRANSMISIÓN

REF #	PARTE #	DESCRIPCIÓN	CANT	2000	2001	2002	2003	2004	2005
11-1	21W-17410-01	CONJUNTO DEL EJE PRINCIPAL (15T)	1	1	1	1	1	1	1
11-2	93306-20301	RODAMIENTO	1	1	1	1	1	1	1
11-3	93320-41202	RODAMIENTO (BK1212V1)	1	1	1	1	1	1	1
11-4	296-17471-00	PLATINA, CUBIERTA	1	1	1	1	1	1	1
11-5	98507-06012	TORNILLO, CABEZA DE TACHO	1	1	1	1	1	1	1
11-6	1W7-17421-10	EJE DE TRANSMISIÓN	1	1	1	1	1	1	1
11-7	1W7-17211-12	ENGRANAJE, 1RA VELOCIDAD (39T/26T)	1	1	1	1	1	1	1
11-8	90209-15178	ARANDELA (0.6T)	1	1	1	1	1	1	1
11-9	1W7-17221-20	ENGRANAJE, 2DA VELOCIDAD (29T)	1	1	1	1	1	1	1
11-10	21W-17231-00	ENGRANAJE, 3RA VELOCIDAD (22T)	1	1	1	1	1	1	1
11-11	93509-32012	ESFERA	9	9	9	9	9	9	9
11-12	93450-28049	ARANDELA DE RETENCIÓN	2	2	2	2	2	2	2
11-13	93440-15012	ARANDELA DE RETENCIÓN	1	1	1	1	1	1	1
11-14	93306-20401	RODAMIENTO (B6204)	1	1	1	1	1	1	1
11-15	93102-20143	SELLO DEL ACEITE	1	1	1	1	1	1	1
11-16	93812-15063	PIÑÓN DE TRANSMISIÓN 15T(5171746152)	1	1	1	1	1	1	1
11-17	93410-20038	ARANDELA DE RETENCIÓN	1	1	1	1	1	1	1

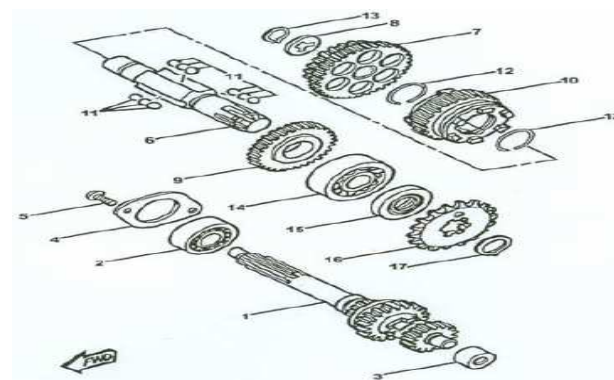
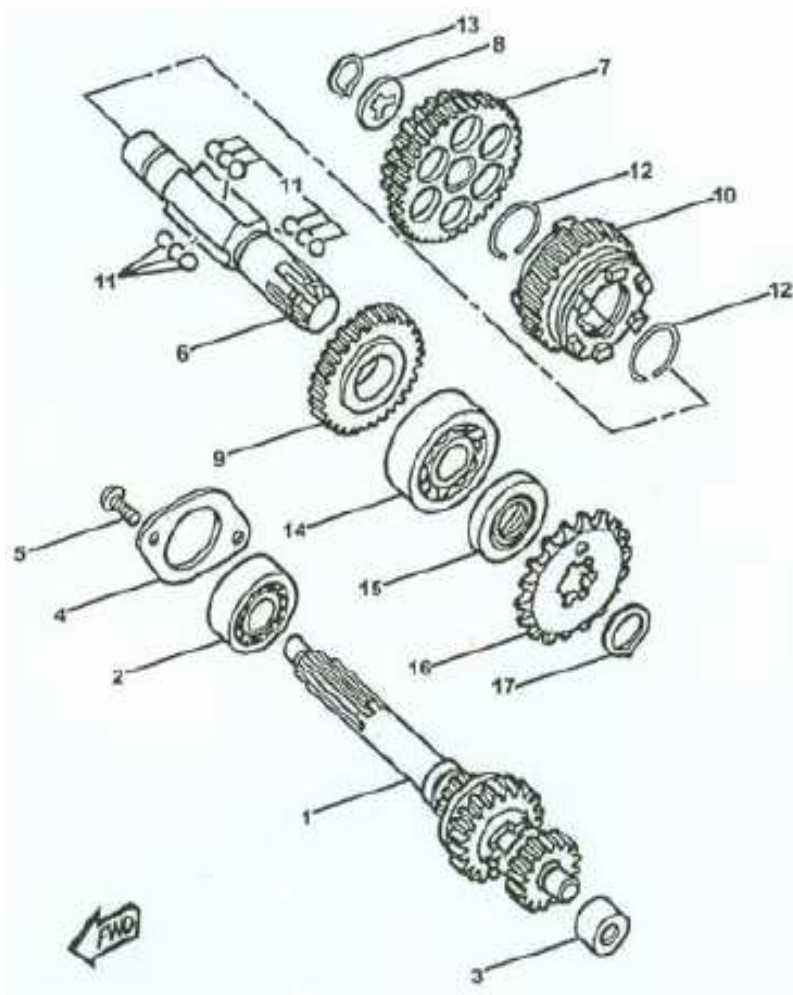


Figura aumentada
página siguiente

E11 TRANSMISIÓN



E12 HORQUILLA DE LEVA DE CAMBIOS

REF #	PARTE #	DESCRIPCIÓN	CANT	2000	2001	2002	2003	2004	2005
12-1	21W-18540-01	CONJUNTO DE LEVA DE CAMBIOS	1	1	1	1	1	1	1
12-2	93604-22050	PASADOR DE ESPIGA	4	4	4	4	4	4	4
12-3	296-18561-00	PLATINA LATERAL 1	1	1	1	1	1	1	1
12-4	93430-09019	ARANDELA DE RETENCIÓN	1	1	1	1	1	1	1
12-5	93315-23208	RODAMIENTO	1	1	1	1	1	1	1
12-6	296-18562-01	PLATINA, TOPE 2	1	1	1	1	1	1	1
12-7	90150-06032	TORNILLO, CABEZA REDONDA	1	1	1	1	1	1	1
12-8	1W7-18511-01	HORQUILLA CAMBIOS 1	1	1	1	1	1	1	1
12-9	1W7-18512-02	HORQUILLA CAMBIOS 2	1	1	1	1	1	1	1
12-10	93606-14081	PASADOR DE ESPIGA	2	2	2	2	2	2	2
12-11	2N8-18531-00	BARRA, GUÍA DE LA HORQUILLA DE C	1	1	1	1	1	1	1
12-12	99001-10600	ARANDELA DE RETENCIÓN	1	1	1	1	1	1	1
12-13	93210-09729	ANILLO EN O	1	1	1	1	1	1	1
12-14	296-18140-02	CONJUNTO DE LA PALANCA DE TOPE	1	1	1	1	1	1	1
12-15	90109-063F6	PERNO	1	1	1	1	1	1	1
12-16	90506-10002	RESORTE DE TENSION	1	1	1	1	1	1	1
12-17	132-16346-00	ENGANCHE, RESORTE	1	1	1	1	1	1	1

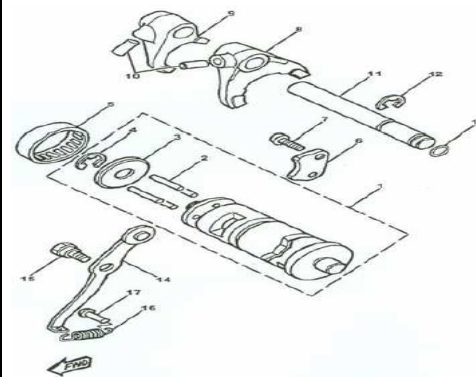
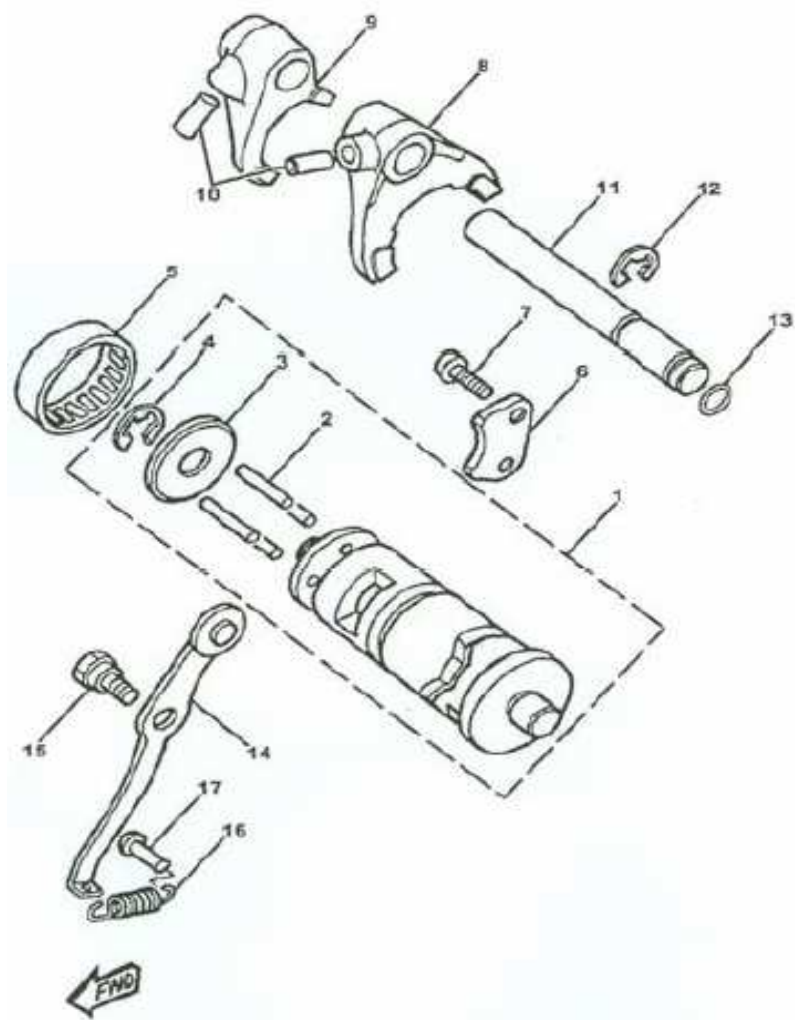


Figura aumentada
página siguiente

E12 HORQUILLA DE LEVA DE CAMBIOS



E13 EJE DE CAMBIOS

REF #	PARTE #	DESCRIPCIÓN	CANT	2000	2001	2002	2003	2004	2005
13-1	5811-18101-04	CONJUNTO DEL EJE DE CAMBIOS	1	1	1	1	1	1	1
13-2	90506-08122	RESORTE DE TENSIÓN	1	1	1	1	1	1	1
13-3	90508-32263	RESORTE DE TENSIÓN	1	1	1	1	1	1	1
13-4	278-18127-01	TORNILLO DE TOPE	1	1	1	1	1	1	1
13-5	93101-12004	SELLO DEL ACEITE	1	1	1	1	1	1	1
13-6	90201-12575	ARANDELA DE PLATINA	1	1	1	1	1	1	1
13-7	99001-10600	ARANDELA DE RETENCIÓN	1	1	1	1	1	1	1
13-8	2044000-LYH100	PEDAL DE CAMBIOS	1	1	1	1	1	1	1
13-9	97029-06020	PERNO	1	1	1	1	1	1	1
13-10	2044010-LYH100	CUBIERTA PEDAL DE CAMBIOS	1	1	1	1	1	1	1

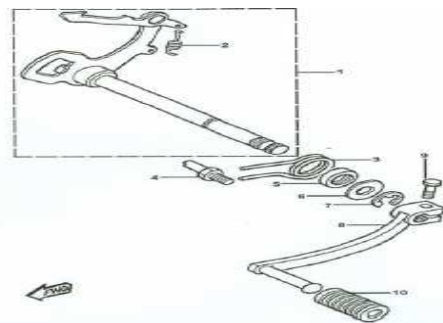
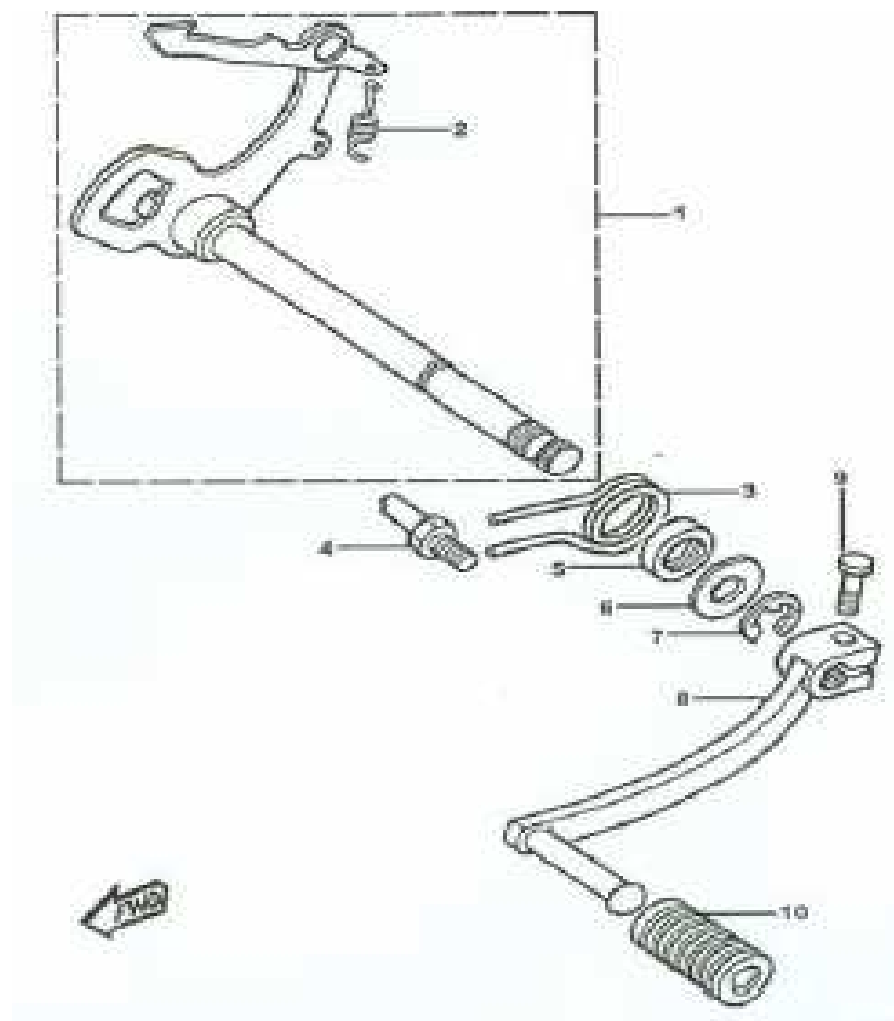


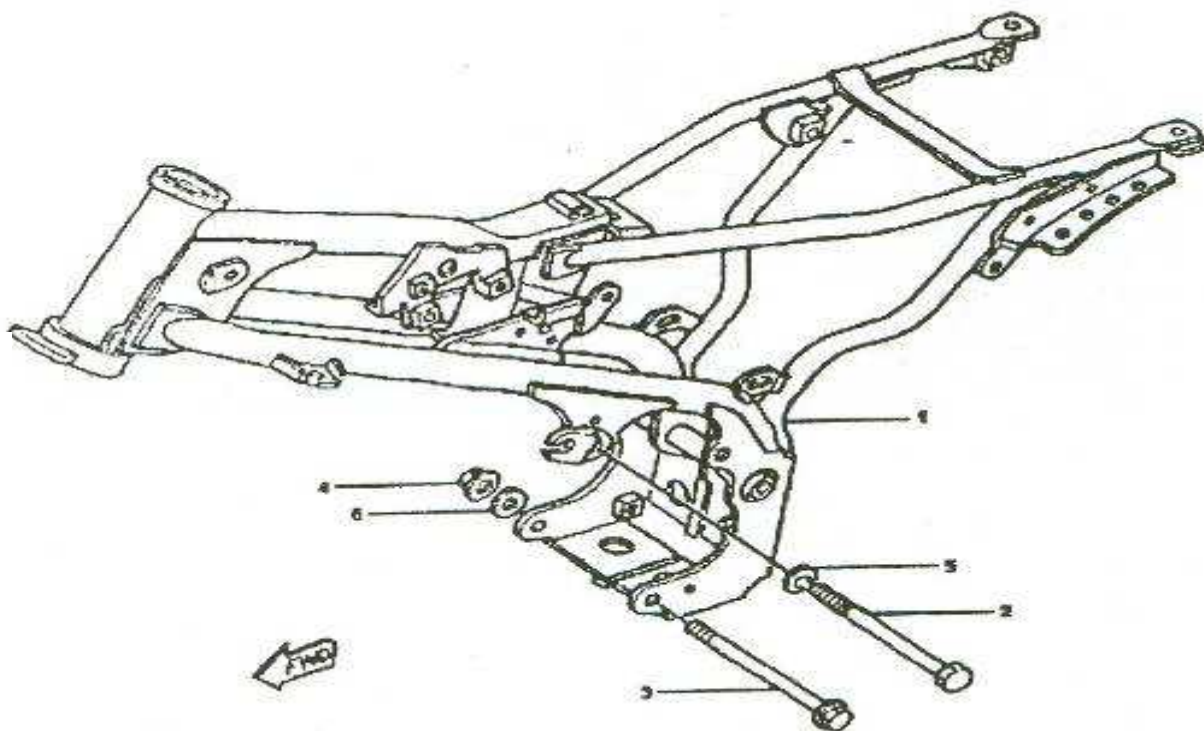
Figura aumentada
página siguiente

E13 EJE DE CAMBIOS



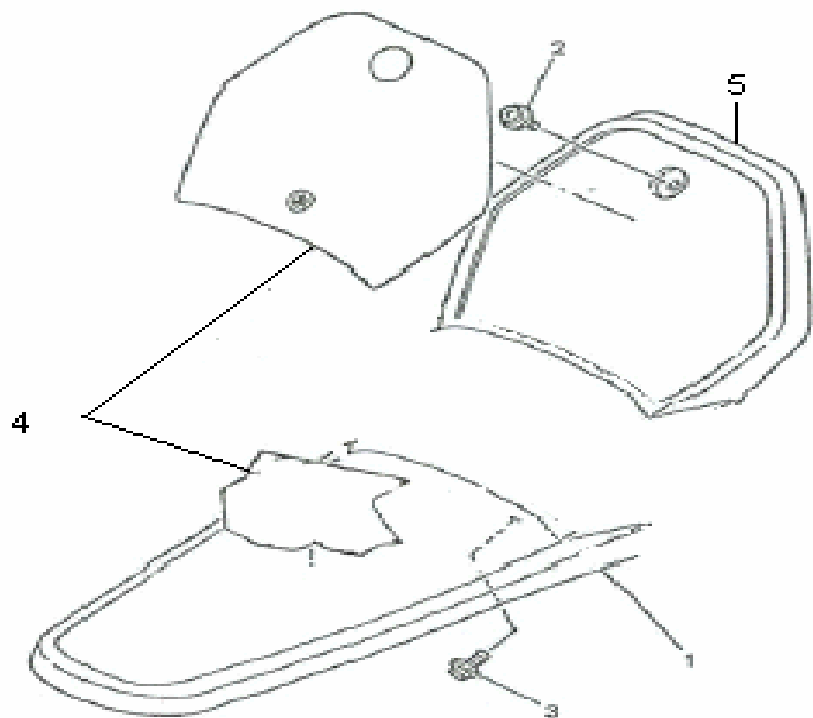
F01 BASTIDOR

REF #	PARTE #	DESCRIPCIÓN	CANT	2000	2001	2002	2003	2004	2005
1-1	5101000S-LYH100	CONJUNTO DEL BASTIDOR	1	1	1	1	1	1	1
1-2	90101-08296	PERNO	1	1	1	1	1	1	1
1-3	95827-08120	PERNO, BRIDA	1	1	1	1	1	1	1
1-4	95707-08500	TUERCA DE BRIDA	1	1	1	1	1	1	1
1-5	92907-08100	ARANDELA DE RESORTE	1	1	1	1	1	1	1
1-6	90201-086P8	ARANDELA DE PLATINA	1	1	1	1	1	1	1



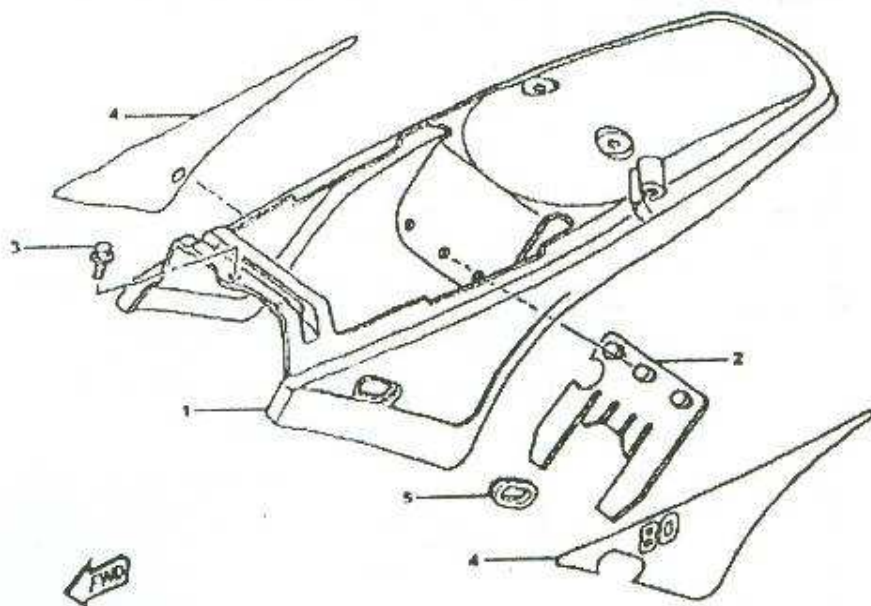
F02 GUARDABARRO DELANTERO

REF #	PARTE #	DESCRIPCIÓN	CANT	2000	2001	2002	2003	2004	2005
2-1	8203000-LYH100	GUARDABARRO DELANTERO BLANCO	1	1	1	1	1	1	1
	8203000LYH100BU	GUARDABARRO DELANTERO AZUL	1	1	1	1	1	1	1
2-2	90159-06033	TORNILLO CON ARANDELA	1	1	1	1	1	1	1
2-3	90119-06044	PERNO CON ARANDELA	1	1	1	1	1	1	1
2-4	911NF0-LYH100	CONJUNTO DE GRAFICOS, GUARDABARRO DELANTERO	2	2	2	2	2	2	2
2-5	8204000-LY0NEB4	PLACA DE NÚMERO AZUL	1	1	1	1	1	1	1
	8204000-LY0NEBW	PLACA DE NÚMERO BLANCO	1	1	1	1	1	1	1



F03 CUBIERTA LATERAL

REF #	PARTE #	DESCRIPCIÓN	CANT	2000	2001	2002	2003	2004	2005
3-1	8300000-LYH100	CUBIERTA LATERAL 1 AZUL	1	1	1	1	1	1	1
	8300000-LYH100H	CUBIERTA LATERAL 1 BLANCO	1	1	1	1	1	1	1
3-2	8300040-LYH100	CHAPAleta	1	1	1	1	1	1	1
3-3	90159-06016	TORNILLO CON ARANDELA	1	1	1	1	1	1	1
3-4	911LF00-LYH100	CONJUNTO DE GRÁFICOS 1	2	2	2	2	2	2	2
3-5	8300190-LYH100	AISLADOR	1	1	1	1	1	1	1



F04 TANQUE DE ACEITE

REF #	PARTE #	DESCRIPCIÓN	CANT	2000	2001	2002	2003	2004	2005
4-1	8102000-LYH100	TANQUE DE ACEITE	1	1	1	1	1	1	1
4-2	8102010-LYH100	TAPA DEL CUERPO	1	1	1	1	1	1	1
4-3	8107000-LYH100	AMORTIGUADOR, FIJACIÓN 1	1	1	1	1	1	1	1
4-4	8101110-LYH100	TUBO DEL ACEITE	1	1	1	1	1	1	1
4-5	90119-06056	PERNO CON ARANDELA	1	1	1	1	1	1	1
4-6	8106000-LYH100	BANDA	1	1	1	1	1	1	1
4-7	9001000-LYH100	CONJUNTO DE HERRAMIENTAS	1	1	1	1	1	1	1
4-8	8101120-LYH100	CLIP	2	2	2	2	2	2	2

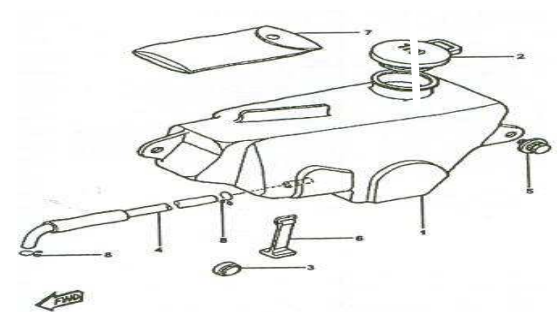
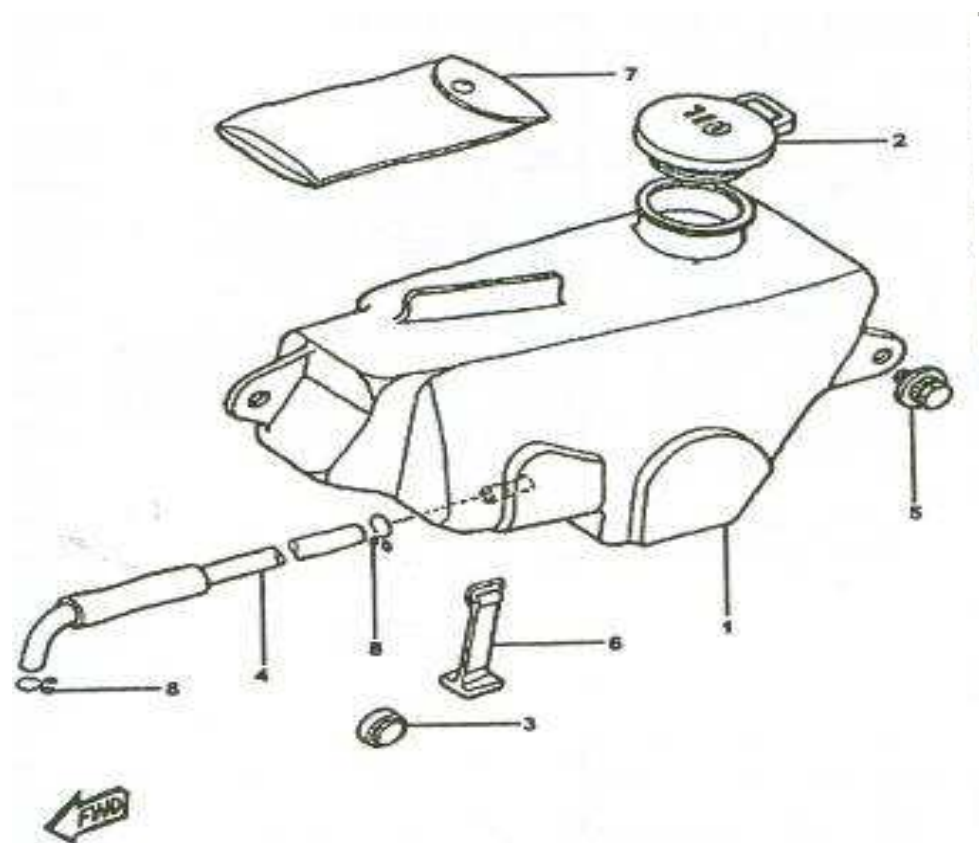


Figura aumentada
página siguiente

F04 TANQUE DE ACEITE



F05 SUSPENSIÓN TRASERA

REF #	PARTE #	DESCRIPCIÓN	CANT	2000	2001	2002	2003	2004	2005
5-1	530400G-LYH100	CONJUNTO DEL BRAZO TRASERO	1	1	1	1	1	1	1
5-2	5304030-LYH100	BUJE 1	2	2	2	2	2	2	2
5-3	5304060-LYH100	SELLO PROTECTOR	1	1	1	1	1	1	1
5-4	5304040-LYH100	EJE PIVOTE	1	1	1	1	1	1	1
5-5	90185-10037	TUERCA DE AUTOFIJACIÓN	1	1	1	1	1	1	1
5-6	5303000-LYH100	SOPORTE DE LA CADENA	1	1	1	1	1	1	1
5-7	90159-05028	TORNILLO CON ARANDELA	2	2	2	2	2	2	2
5-8	5302000-LYH100	CARCASA DE LA CADENA	1	1	1	1	1	1	1
5-9	5503000-LYH100	CONJUNTO DEL AMORTIGUADOR, TRASERO	1	1	1	1	1	1	1
5-10	5500040-LYH100	BUJE , AMORTIGUADOR TRASERO	2	2	2	2	2	2	2
5-11	5500010-LYH100	PASADOR DE HORQUILLA	1	1	1	1	1	1	1
5-12	5500020-LYH100	PASADOR DE HORQUILLA	1	1	1	1	1	1	1
5-13	90201-106H5	ARANDELA DE PLATINA	2	2	2	2	2	2	2
5-14	91401-25020	PASADOR DE CHAVETA	2	2	2	2	2	2	2

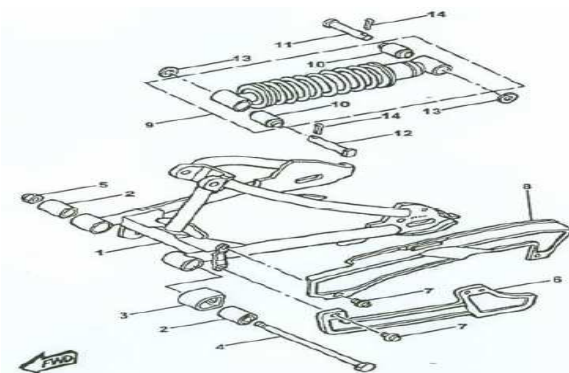
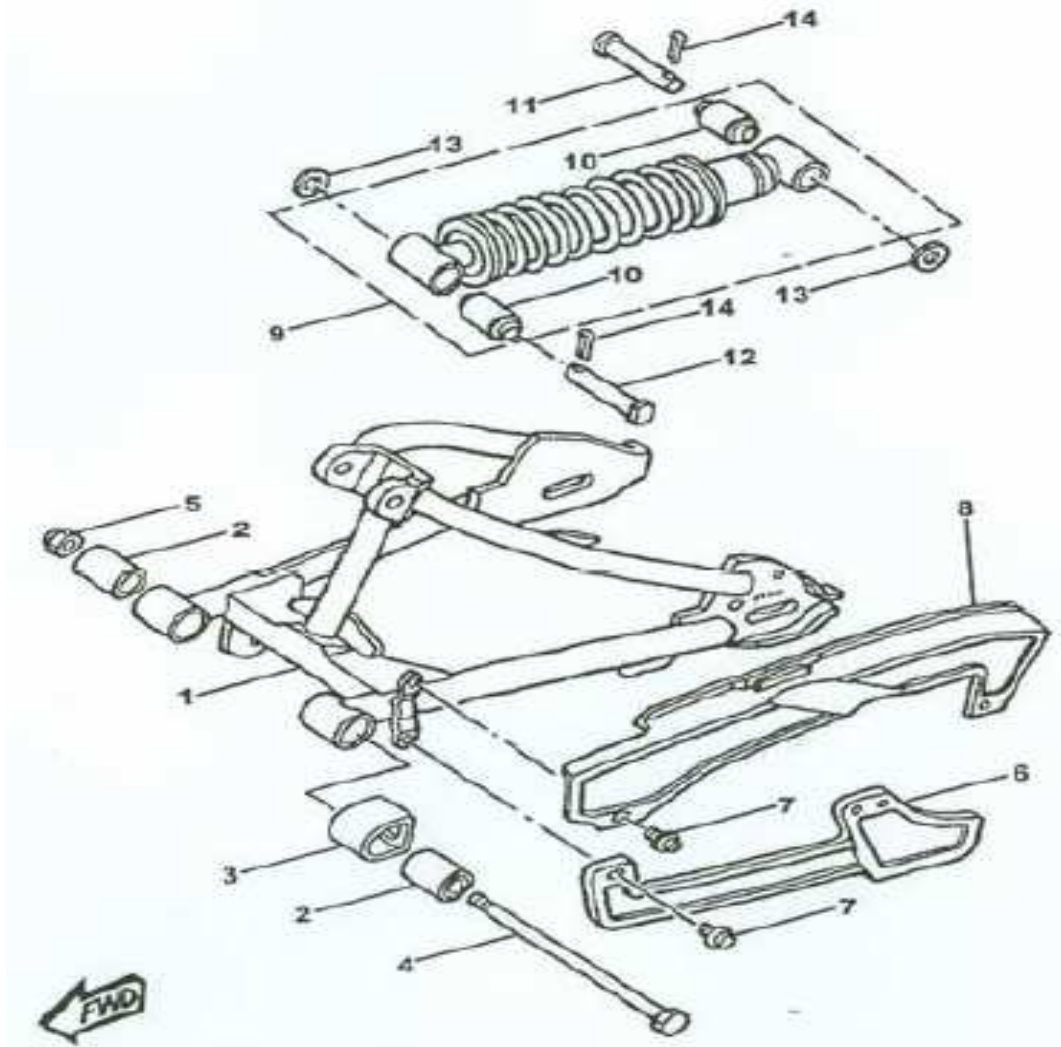


Figura aumentada
página siguiente

F05 SUSPENSIÓN TRASERA



F06 DIRECCIÓN

REF #	PARTE #	DESCRIPCIÓN	CANT	2000	2001	2002	2003	2004	2005
6-1	6201420-LYH100	COJINETE DE ESFERAS 1	1	1	1	1	1	1	1
6-2	6202030-LYH100	PLATINA DE FIJACIÓN	1	1	1	1	1	1	1
6-3	6202050-LYH100	PERNO	1	1	1	1	1	1	1
6-4	6201190-LYH100	COJINETE DE ESFERAS 2	1	1	1	1	1	1	1
6-5	6201250-LYH100	RETENEDOR RODAMIENTO DE ESFERAS	1	1	1	1	1	1	1
6-6	6201400-LYH100	COJINETE DE ESFERAS 1	1	1	1	1	1	1	1
6-7	6201410-LYH100	COJINETE DE ESFERAS 2	1	1	1	1	1	1	1
6-8	6201240-LYH100	RETENEDOR RODAMIENTO DE ESFERAS	1	1	1	1	1	1	1
6-9	6202040-LYH100	CUBIERTA COJINETE DE ESFERAS 2	1	1	1	1	1	1	1
6-10	6201180-LYH100	TUERCA	1	1	1	1	1	1	1
6-11	6201110-LYH100	CORONA DEL MANUBRIO	1	1	1	1	1	1	1
6-12	6201120-LYH100	PERNO DE BRIDA	1	1	1	1	1	1	1
6-13	6201130-LYH100	ARANDELA	1	1	1	1	1	1	1
6-14	6201210-LYH100	SUJETADOR SUPERIOR MANUBRIO	1	1	1	1	1	1	1
6-15	6201200-LYH100	SUJETADOR INFERIOR MANUBRIO	1	1	1	1	1	1	1
6-16	97014-06035	PERNO	2	2	2	2	2	2	2
6-17	92903-06600	ARANDELA, PLATINA	1	1	1	1	1	1	1
6-18	95307-10600	TUERCA	1	1	1	1	1	1	1
6-19	92907-10100	ARANDELA DE RESORTE	1	1	1	1	1	1	1
6-20	90462-14055	PINZA	1	1	1	1	1	1	1
6-21	98507-06012	TORNILLO CABEZA DE TACHO	1	1	1	1	1	1	1
6-22	92907-06100	ARANDELA DE RESORTE	1	1	1	1	1	1	1
6-23	6201220-LYH100	SELLO DE LA DIRECCIÓN	1	1	1	1	1	1	1

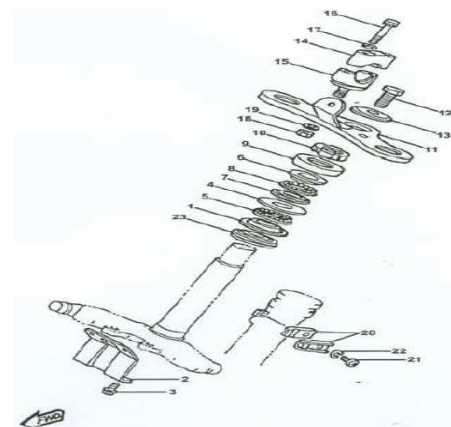
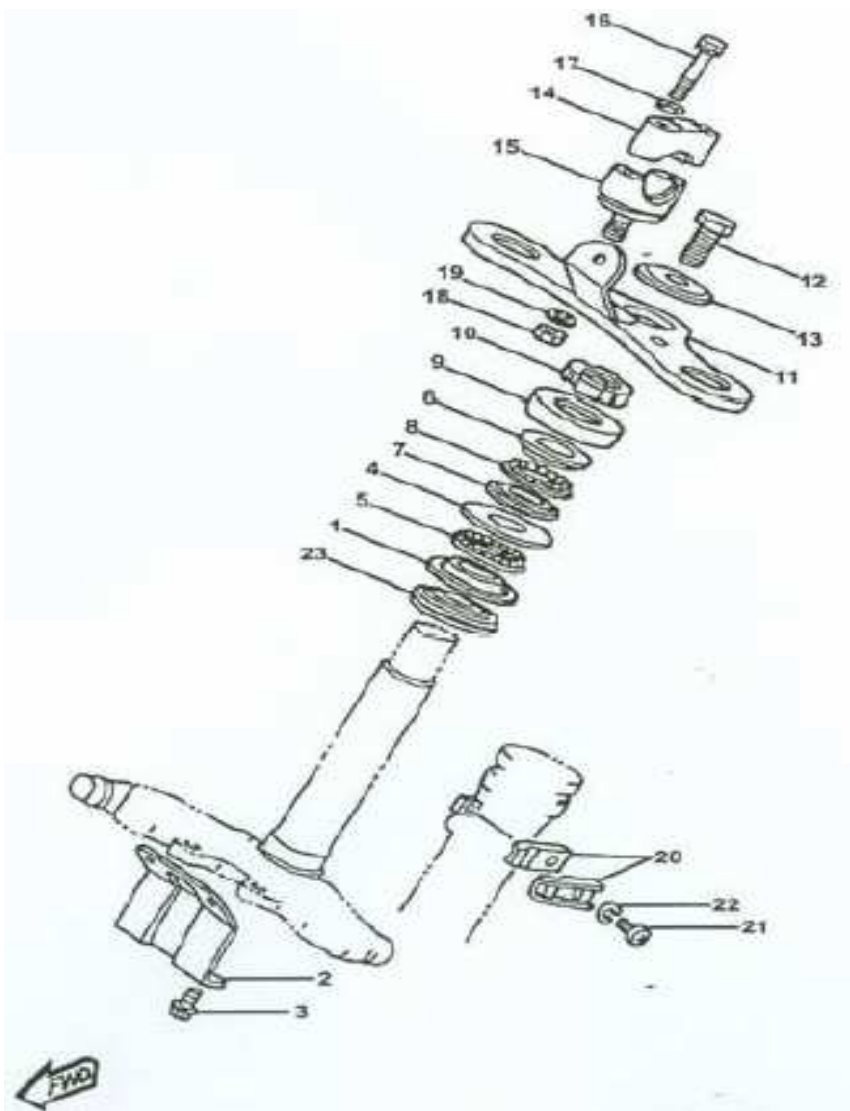


Figura aumentada
página siguiente

F06 DIRECCIÓN



F07 HORQUILLA DELANTERA

REF #	PARTE #	DESCRIPCIÓN	CANT	2000	2001	2002	2003	2004	2005
7-1	5201000-LYH100	CONJUNTO DE LA HORQUILLA DELANTERA (LH)	1	1	1	1	1	1	1
7-2	5201010-LYH100	TUBO EXTERIOR (IZQUIERDA)	1	1	1	1	1	1	1
7-3	5201011--LYH100	SELLO DEL ACEITE	1	1	1	1	1	1	1
7-4	5201012-LYH100	CLIP DEL SELLO DEL ACEITE	1	1	1	1	1	1	1
7-5	5201020-LYH100	CONJUNTO DEL TUBO INTERIOR 1	1	1	1	1	1	1	1
7-6	5201021-LYH100	CONJUNTO DEL CILINDRO HORQUILLA DELANTERA	1	1	1	1	1	1	1
7-7	5201022-LYH100	RESORTE DE REBOTE	1	1	1	1	1	1	1
7-8	5201023-LYH100	ANILLO DE PISTÓN	1	1	1	1	1	1	1
7-9	5201040-LYH100	SELLO CONTRA POLVO	1	1	1	1	1	1	1
7-10	5201024-LYH100	RESORTE HORQUILLA DELANTERA	1	1	1	1	1	1	1
7-11	5201025-LYH100	ANILLO EN O	1	1	1	1	1	1	1
7-12	5201026-LYH100	TAPA DE PERNO	1	1	1	1	1	1	1
7-13	5201027-LYH100	PERNO DE CABEZA HEXAGONAL	1	1	1	1	1	1	1
7-14	5201028-LYH100	ASIENTO RESORTE SUPERIOR	1	1	1	1	1	1	1
7-15	5201030-LYH100	CONJUNTO DE LA HORQUILLA DELA	1	1	1	1	1	1	1
7-16	5201031-LYH100	TUBO EXTERIOR (DERECHA)	1	1	1	1	1	1	1
7-17	3M7-23145-00	SELLO DEL ACEITE	1	1	1	1	1	1	1
7-18	3M7-23156-00	CLIP DEL SELLO DEL ACEITE	1	1	1	1	1	1	1
7-19	21W-23100-00	CONJUNTO DEL TUBO INTERIOR 1	1	1	1	1	1	1	1
7-20	3RO-23170-00	CONJUNTO DEL CILINDRO HORQUILLA DELANTERA	1	1	1	1	1	1	1
7-21	2J5-23151-00	RESORTE DE REBOTE	1	1	1	1	1	1	1
7-22	2J5-23157-00	ANILLO DE PISTÓN	1	1	1	1	1	1	1
7-23	3M7-23144-00	SELLO CONTRA POLVO	1	1	1	1	1	1	1
7-24	21W-23141-00	RESORTE HORQUILLA DELANTERA	1	1	1	1	1	1	1
7-25	5202000-LYH100	ANILLO EN O	1	1	1	1	1	1	1
7-26	5202020-LYH100	TAPA DE PERNO	1	1	1	1	1	1	1
7-27	3M7-23181-00	PERNO DE CABEZA HEXAGONAL	1	1	1	1	1	1	1
7-28	3M7-23142-00	ASIENTO RESORTE SUPERIOR	1	1	1	1	1	1	1
7-29	6201100-LYH100	CONJUNTO DEL SOPORTE INTERNO	1	1	1	1	1	1	1
7-30	6201170-LYH100	SUJETADOR CABLE 1	1	1	1	1	1	1	1
7-31	451-23346-00	PERNO1	1	1	1	1	1	1	1
7-32	92901-10100	ARANDELA DE RESORTE	1	1	1	1	1	1	1

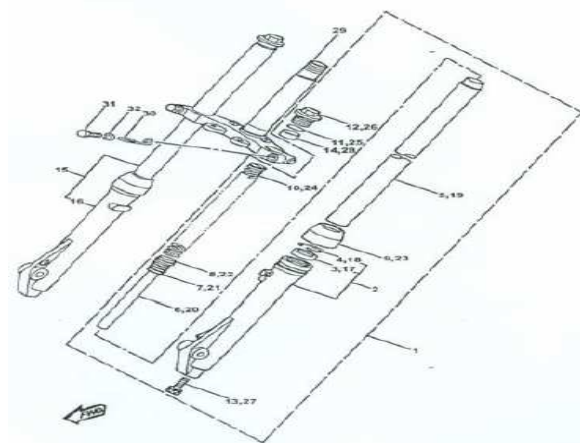
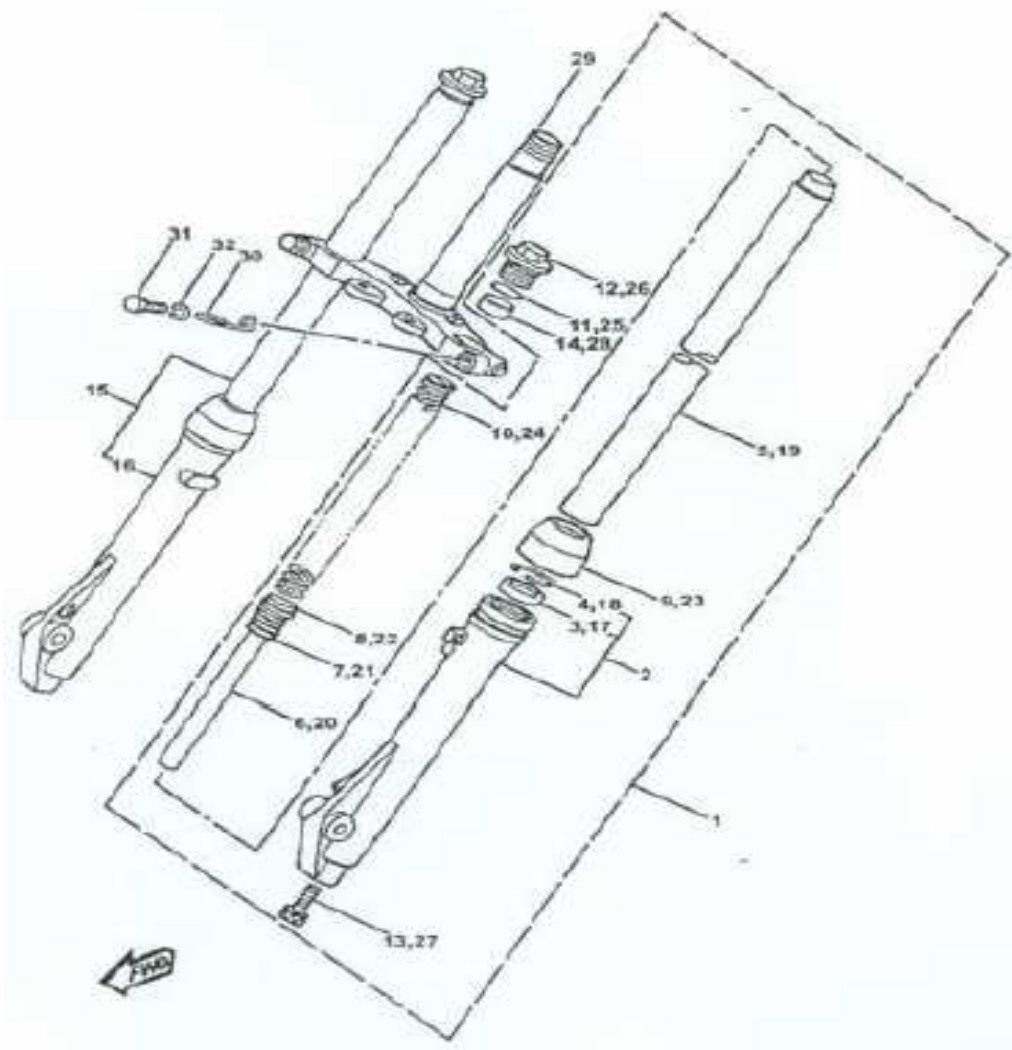


Figura aumentada
página siguiente

F07 HORQUILLA DELANTERA



F08 TANQUE DE COMBUSTIBLE

REF #	PARTE #	DESCRIPCIÓN	CANT	2000	2001	2002	2003	2004	2005
	810100L-YH100	CONJUNTO DEL TANQUE DE COMBUSTIBLE AZUL	1	1	1	1	1	1	1
8-1	810100L-YH100W	CONJUNTO DEL TANQUE DE COMBUSTIBLE BLANCO	1	1	1	1	1	1	1
8-2	8101140-LYH100	AISLADOR	1	1	1	1	1	1	1
8-3	8101170-LYH100	CUELLO	1	1	1	1	1	1	1
8-4	97027-06030	PERNO	1	1	1	1	1	1	1
8-5	92907-06100	ARANDELA, RESORTE	1	1	1	1	1	1	1
8-6	8101180-LYH100	BANDA DE AJUSTE DEL TANQUE 1	1	1	1	1	1	1	1
8-7	8105000-LYH100	CONJUNTO DE LA TAPA	1	1	1	1	1	1	1
8-8	8101110-LYH100	MANGUERA (L420)	1	1	1	1	1	1	1
8-9	8104000-LYH100	CONJUNTO DE VÁLVULA DE PASO DE COMBUSTIBLE	1	1	1	1	1	1	1
8-10	8104010-LYH100	ANILLO EN O	1	1	1	1	1	1	1
8-11	97801-03008	TORNILLO CABEZA DE TACHO	1	1	1	1	1	1	1
8-12	8104020-LYH100	SELLO DE PASO	1	1	1	1	1	1	1
8-13	8104030-LYH100	EMPAQUETADURA DE VALVULA	1	1	1	1	1	1	1
8-14	90202-05193	ARANDELA DE PLATINA	1	1	1	1	1	1	1
8-15	90149-06011	TORNILLO	1	1	1	1	1	1	1
8-16	8101110-LYH100	MANGUERA	1	1	1	1	1	1	1
8-17	8101130-LYH100	AMORTIGUADOR FIJACIÓN 1	1	1	1	1	1	1	1
8-18	8101070-LYH100	AMORTIGUADOR FIJACIÓN 3	1	1	1	1	1	1	1
8-19	8101120-LYH100	CLIP	2	2	2	2	2	2	2
8-20	9111F00-LYH100	CONJUNTO DE GRÁFICOS	2	2	2	2	2	2	2
8-21	90201-06072	ARANDELA DE PLATINA	1	1	1	1	1	1	1

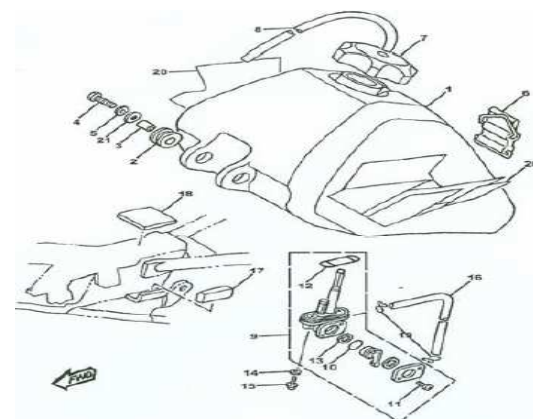
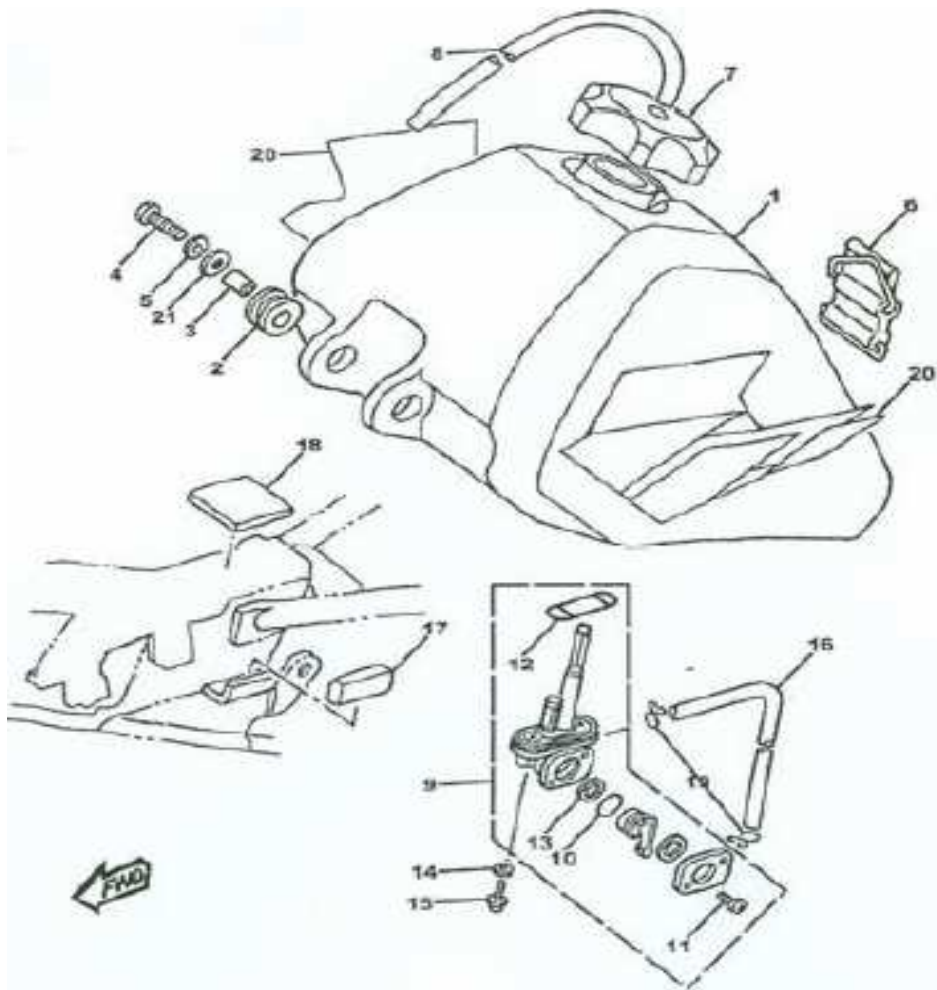


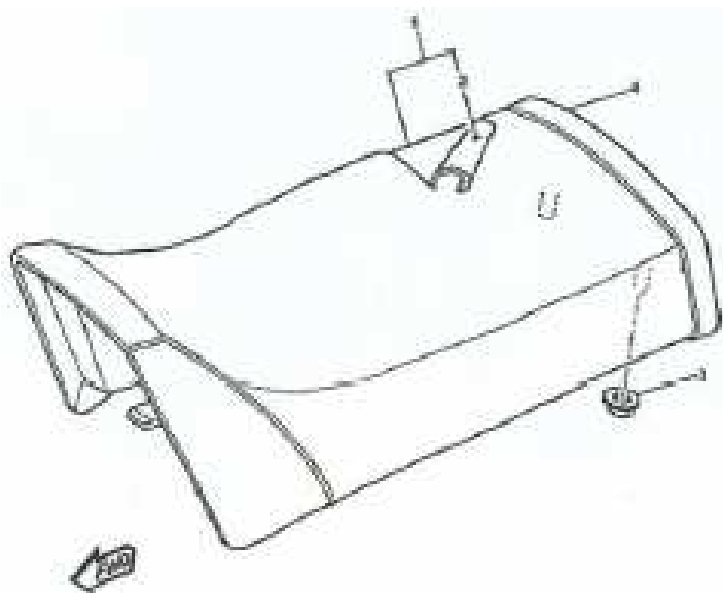
Figura aumentada
página siguiente

F08 TANQUE DE COMBUSTIBLE



F09 SILLA

REF #	PARTE #	DESCRIPCIÓN	CANT	2000	2001	2002	2003	2004	2005
9-1	7104060-LYH100	CONJUNTO DE SILLA SEMIDOBLE	1	1	1	1	1	1	1
9-2	7104070-LYH100	CUBIERTA DE LA SILLA	1	1	1	1	1	1	1
9-3	90179-06403	TUERCA	1	1	1	1	1	1	1
9-4	7104080-LYH100	BANDA DE LA SILLA	1	1	1	1	1	1	1



F10 RUEDA DELANTERA

REF #	PARTE #	DESCRIPCIÓN	CANT	2000	2001	2002	2003	2004	2005
10-1	4103000-LYH100	CUBO DELANTERO	1	1	1	1	1	1	1
10-2	4103010-LYH100	SEPARADOR	1	1	1	1	1	1	1
10-3	93306-20004	RODAMIENTO (B6200)	1	1	1	1	1	1	1
10-4	4506020-LYH100	SELLO DEL ACEITE	1	1	1	1	1	1	1
10-5	93306-20009	RODAMIENTO (B6200RS)	1	1	1	1	1	1	1
10-6	4103020-LYH100	SEPARADOR DE BRIDA 2	1	1	1	1	1	1	1
10-7	4303000-LYH100	ZAPATA DEL FRENO DE DISCO	1	1	1	1	1	1	1
10-8	4304000-LYH100	CONJUNTO DE LA ZAPATA DE FRENO	1	1	1	1	1	1	1
10-9	4302030-LYH100	RESORTE DE RETORNO	1	1	1	1	1	1	1
10-10	4302010-LYH100	EJE DE LEVA	1	1	1	1	1	1	1
10-11	430202-LYH100	PALANCA DE EJE DE LEVA 1	1	1	1	1	1	1	1
10-12	90101-06291	PERNO	1	1	1	1	1	1	1
10-13	95307-06600-1	TUERCA	1	1	1	1	1	1	1
10-14	4109000-LYH100	LLANTA (2.5-14)	1	1	1	1	1	1	1
10-15	4110000-LYH100	LLANTA (2.5-14)	1	1	1	1	1	1	1
10-16	4108010-LYH100	BANDA DE RIN (2.5-14)	1	1	1	1	1	1	1
10-17	4101X10-LYH100	RIN (1.4-14)	1	1	1	1	1	1	1
10-18	4101030-LYH100	CONJUNTO DE RAYO DELANTERO	32	32	32	32	32	32	32
10-19	4100010-LYH100	EJE DE LA RUEDA	1	1	1	1	1	1	1
10-20	92907-10200	ARANDELA PLANA	1	1	1	1	1	1	1
10-21	95607-10200	TUERCA DE AUTO FIJACIÓN	1	1	1	1	1	1	1
10-22	4100020-LYH100	CUELLO	1	1	1	1	1	1	1
10-23	4506010-LYH100	CUBIERTA CONTRA POLVO DEL CUBO	1	1	1	1	1	1	1

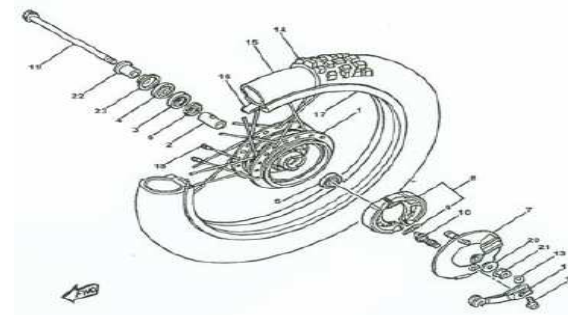
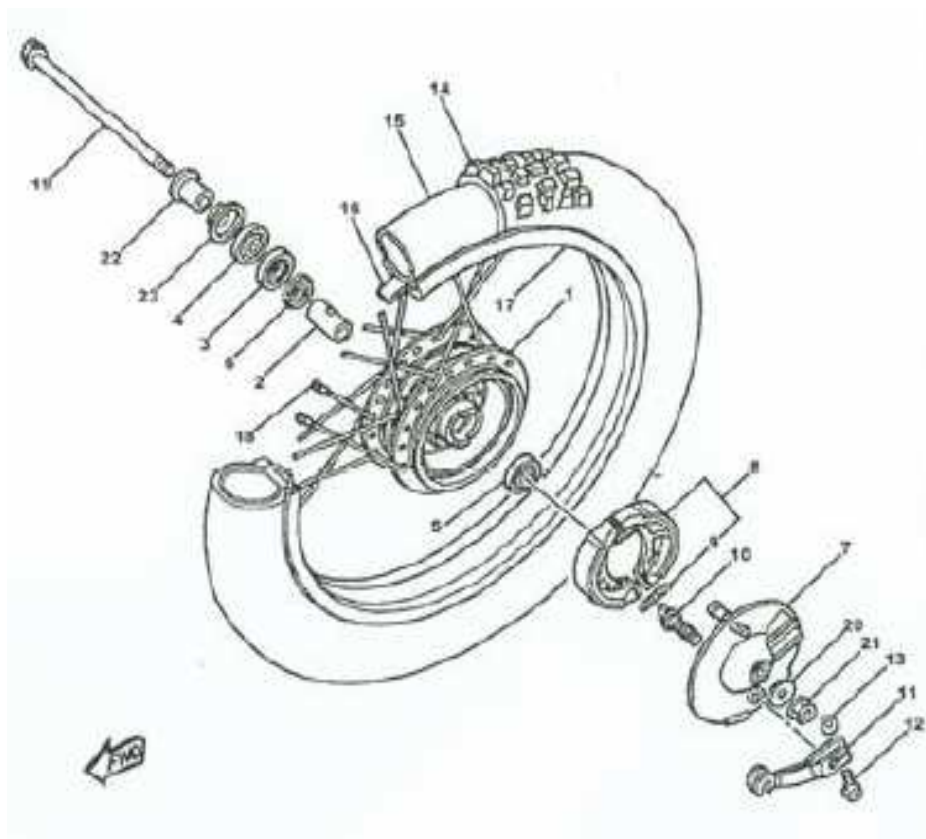


Figura aumentada
página siguiente

F10 RUEDA DELANTERA



F11 RUEDA TRASERA

REF #	PARTE #	DESCRIPCIÓN	CANT	2000	2001	2002	2003	2004	2005
11-1	4203000-LYH100	CUBO TRASERO	1	1	1	1	1	1	1
11-2	4203010-LYH100	SEPARADOR	1	1	1	1	1	1	1
11-3	4203020-LYH100	SEPARADOR DE BRIDA	1	1	1	1	1	1	1
11-4	93306-3011	RODAMIENTO	2	2	2	2	2	2	2
11-5	4220050-LYH100	AMORTIGUADOR	1	1	1	1	1	1	1
11-6	93210-41041	ANILLO EN O	1	1	1	1	1	1	1
11-7	1M3-25321-02-98	DISCO, ZAPATA DE FRENO	1	1	1	1	1	1	1
11-8	4304000-LYH100	CONJUNTO DE LA ZAPATA DE FRENO	1	1	1	1	1	1	1
11-9	4302030-LYH100	RESORTE DE RETORNO	1	1	1	1	1	1	1
11-10	4302010-LYH100	EJE DE LEVA	1	1	1	1	1	1	1
11-11	4302020-LYH100	PALANCA DE EJE DE LEVA	1	1	1	1	1	1	1
11-12	90101-06278	PERNO	1	1	1	1	1	1	1
11-13	95307-06600	TUERCA	1	1	1	1	1	1	1
11-14	4220000-LYH100	EMBRAGUE, CUBO	1	1	1	1	1	1	1
11-15	422020-LYH100	EJE, PIÑÓN	1	1	1	1	1	1	1
11-16	4220090-LYH100	SELLO DEL ACEITE	1	1	1	1	1	1	1
11-17	93306-0046	RODAMIENTO (B6004Z)	1	1	1	1	1	1	1
11-18	4220010-LYH100	PIÑÓN DE TRANSMISIÓN (32T)	1	1	1	1	1	1	1
11-19	90101-08672	PERNO	1	1	1	1	1	1	1
11-20	4220080-LYH100	ARANDELA	1	1	1	1	1	1	1
11-21	90170-08366	TUERCA	1	1	1	1	1	1	1
11-22	420020-LYH100	CUELLO	1	1	1	1	1	1	1
11-23	420900-LYH100	LLANTA (3.00-12)	1	1	1	1	1	1	1
11-24	4211000-LYH100	TUBO (2.75-12)	1	1	1	1	1	1	1
11-25	4208010-LYH100	BANDA DEL RIN (3.00-12)	1	1	1	1	1	1	1
11-26	94416-12002	RIN (1.6-12)	1	1	1	1	1	1	1
11-27	4201030-LYH100	CONJUNTO DE RAYO TRASERO	32	32	32	32	32	32	32
11-28	206400-LYH100	CADENA (DID 420M 84L)	1	1	1	1	1	1	1
11-29	2064010-LYH100	JUNTA DE LA CADENA (DID 420M)	1	1	1	1	1	1	1
11-30	4401010-LYH100	BARRA DE TENSION	1	1	1	1	1	1	1
11-31	90109-08183	PERNO	1	1	1	1	1	1	1
11-32	90109-08368	PERNO	1	1	1	1	1	1	1
11-33	95307-08700	TUERCA	1	1	1	1	1	1	1

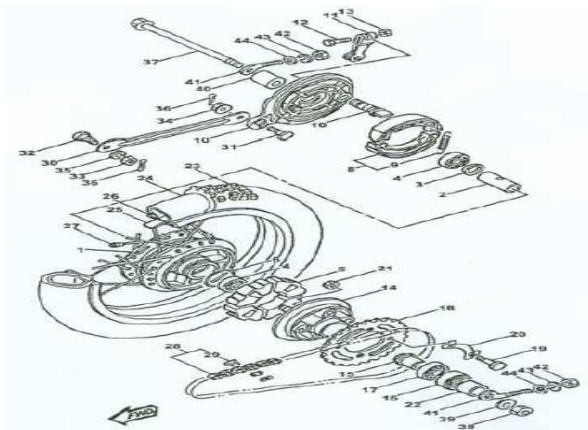


Figura aumentada
página siguiente

F11 RUEDA TRASERA

REF #	PARTE #	DESCRIPCIÓN	CANT	2000	2001	2002	2003	2004	2005
11-34	95707-08500	TUERCA, BRIDA	1	1	1	1	1	1	1
11-35	92907-08600	ARANDELA DE PLATINA	1	1	1	1	1	1	1
11-36	91401-20015-2	PASADOR DE CHAVETA	2	2	2	2	2	2	2
11-37	4200010-LYH100	EJE, RUEDA	1	1	1	1	1	1	1
11-38	95607-12100	TUERCA EN U	1	1	1	1	1	1	1
11-39	90201-12190	ARANDELA DE PLATINA	1	1	1	1	1	1	1
11-40	4200030-LYH100	CUELLO	1	1	1	1	1	1	1
11-41	5306000-LYH100	TENSOR 2	2	2	2	2	2	2	2
11-42	95307-06600-1	TUERCA	2	2	2	2	2	2	2
11-43	92907-06100	ARANDELA DE RESORTE	2	2	2	2	2	2	2
11-44	90201-061A5	ARANDELA DE PLATINA	2	2	2	2	2	2	2

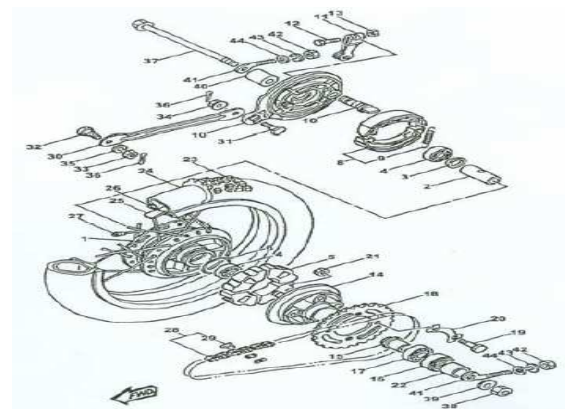
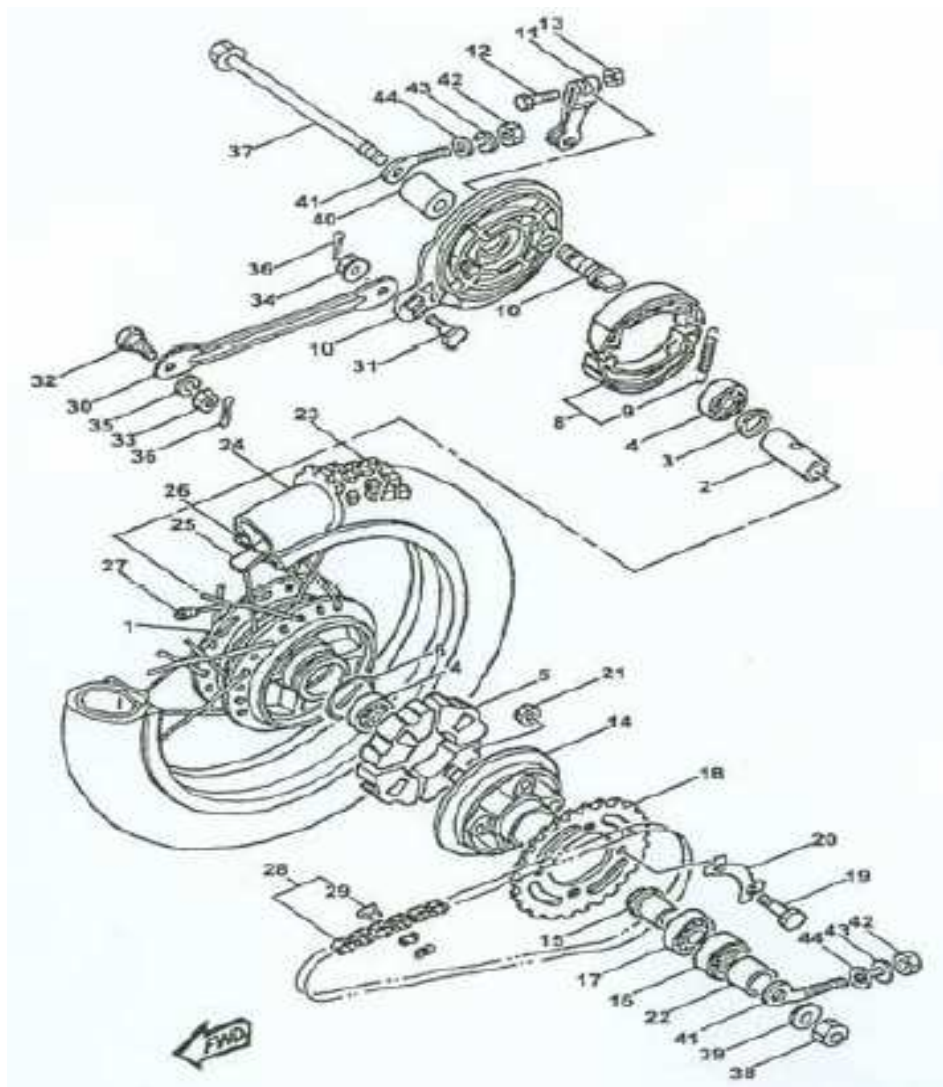


Figura aumentada
página siguiente

F11 RUEDA TRASERA



F12 CABLES DEL MANUBRIO DE DIRECCIÓN

REF #	PARTE #	DESCRIPCIÓN	CANT	2000	2001	2002	2003	2004	2005
12-1	6102000-LYH100	MANUBRIO	1	1	1	1	1	1	1
12-2	6101010-LYH100	MANILLAR	1	1	1	1	1	1	1
12-3	6101100-LYH100	CONJUNTO DEL MANILLAR	1	1	1	1	1		
	6102200-LYH100	CONJUNTO DEL MANILLAR	1					1	1
12-4	6101110-LYH100	TUBO GUÍA DEL ACELERADOR	1	1	1	1	1	1	1
12-5	6107030-LYH100	CABLE DE CONEXIÓN 1	1	1	1	1	1	1	1
12-6	6107000-LYH101	CABLE DEL ACELERADOR 1	1	1	1	1	1	1	1
12-7	6108000-LYH100	CABLE DEL ACELERADOR 2	1	1	1	1	1	1	1
12-8	6109000-LYH100	CABLE DE LA BOMBA	1	1	1	1	1	1	1
12-9	6107010-LYH100	CONECTOR DE TAPA DE CABLE	1	1	1	1	1	1	1
12-10	6107020-LYH100	CONEXIÓN DE PIEZA	1	1	1	1	1	1	1
12-11	90167-03004	TORNILLO OPRESOR	1	1	1	1	1	1	1
12-12	6110000-LYH100	CABLE DEL ARRANQUE 1	1	1	1	1	1	1	1
12-13	6107000-LYH100	CABLE DEL FRENO	1	1	1	1	1	1	1
12-14	90123-08013	PERNO	1	1	1	1	1	1	1
12-15	90179-08148	TUERCA	1	1	1	1	1	1	1
12-16	6102010-LYH100	PROTECTOR, MANUBRIO	1	1	1	1	1	1	1
12-17	6102020-LYH100	CABLE DEL INTERRUPTOR DE BANDA	1	1	1	1	1	1	1

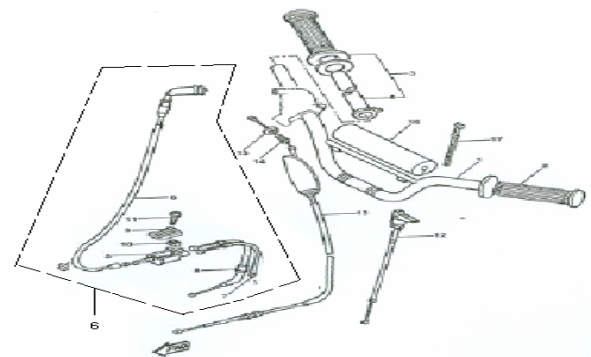
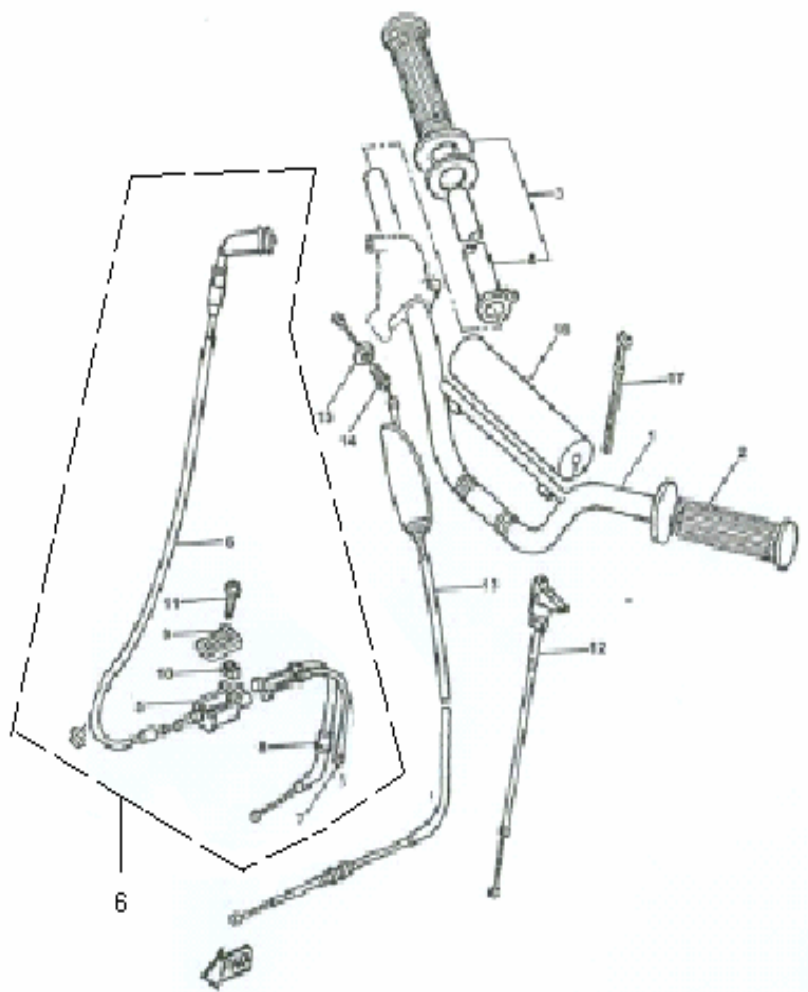


Figura aumentada
página siguiente

F12 CABLES DEL MANUBRIO DE DIRECCIÓN



F13 APOYO / REPOSAPIÉ

REF #	PARTE #	DESCRIPCIÓN	CANT	2000	2001	2002	2003	2004	2005
13-1	4402030-LYH100	PEDAL DE FRENO	1	1	1	1	1	1	1
13-2	4402010-LYH100	RESORTE DE TORSION	1	1	1	1	1	1	1
13-3	99001-09600	ARANDELA DE RETENCIÓN	1	1	1	1	1	1	1
13-4	92907-12600	ARANDELA	1	1	1	1	1	1	1
13-5	4401010-LYH100	BARRA DE FRENO	1	1	1	1	1	1	1
13-6	92907-06600-1	ARANDELA DE PLATINA	1	1	1	1	1	1	1
13-7	91401-20012	PASADOR DE CHAVETA	1	1	1	1	1	1	1
13-8	4401030-LYH100	PASADOR	1	1	1	1	1	1	1
13-9	4401040-LYH100	TUERCA DE ALETAS	1	1	1	1	1	1	1
13-10	4401020-LYH100	RESOTE DE COMPRESIÓN	1	1	1	1	1	1	1
13-11	5408010-LYH100'	REPOSAPIÉ 1	1	1	1	1	1	1	1
13-12	5408011-LYH100	REPOSAPIÉ 2	1	1	1	1	1	1	1
13-13	5408012-LYH100	CUBIERTA DEL REPOSAPIÉ	2	2	2	2	2	2	2
13-14	90240-08084	PASADOR DE HORQUILLA	1	1	1	1	1	1	1
13-15	92907-08600	ARANDELA DE PLATINA	1	1	1	1	1	1	1
13-16	91401-25015	PASADOR DE CHAVETA	1	1	1	1	1	1	1
13-17	90508-20023	RESORTE DE TORSION	1	1	1	1	1	1	1
13-18	5402000-LYH100	APOYO LATERAL	1	1	1	1	1	1	1
13-19	5402020-LYH100	PERNO	1	1	1	1	1	1	1
13-20	5402050-LYH100	TUERCA DE MARIPOSA	1	1	1	1	1	1	1
13-21	5402010-LYH100	RESORTE DE TENSION	1	1	1	1	1	1	1
13-22	97027-08020	PERNO	1	1	1	1	1	1	1
13-23	92907-08100	ARANDELA DE RESORTE	1	1	1	1	1	1	1

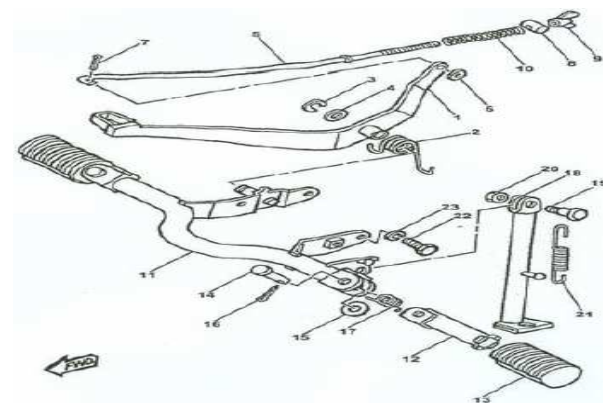
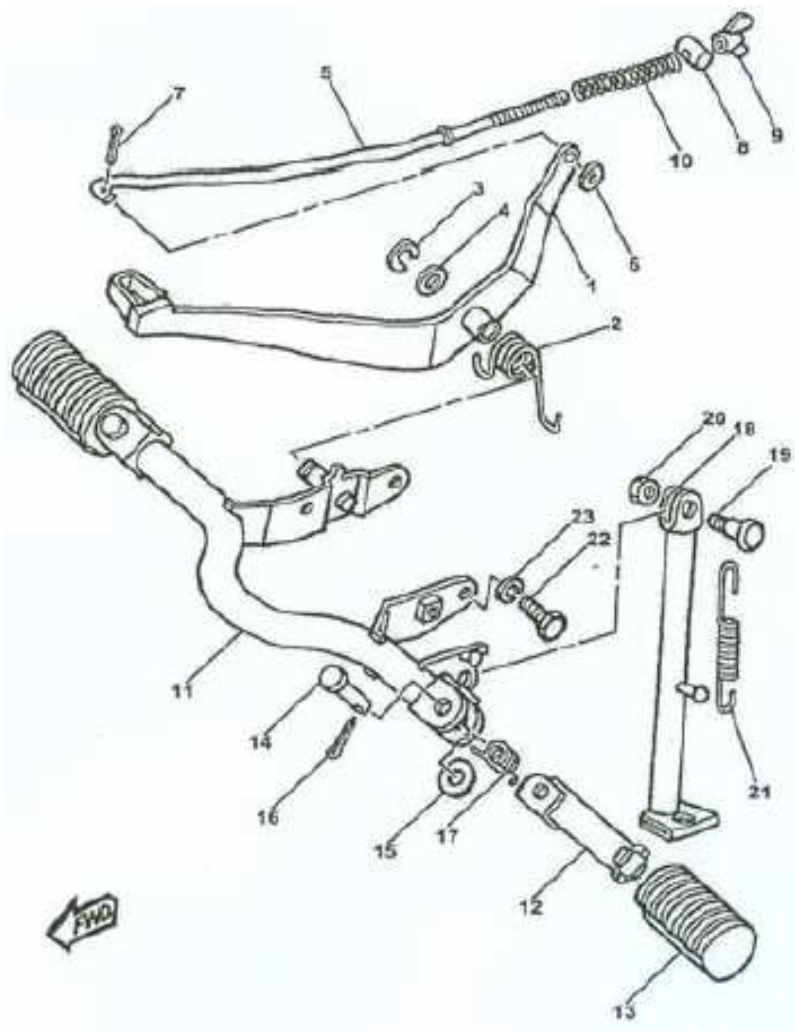


Figura aumentada
página siguiente

F13 APOYO / REPOSAPIÉ



F14 GENERADOR

REF #	PARTE #	DESCRIPCIÓN	CANT	2000	2001	2002	2003	2004	2005
14-1	21W-88510-21	CONJUNTO DEL ESTATOR	1	1	1	1	1		
	21J-88510-21	CONJUNTO DEL ESTATOR NW MOD	1					1	1
14-2	21W-85512-21	FUENTE BOBINA	1	1	1	1	1	1	1
14-3	104-81328-20	PINZA	1	1	1	1	1	1	1
14-4	98502-04008	TORNILLO CABEZA DE TACHO	1	1	1	1	1	1	1
14-5	92902-04100	ARANDELA DE RESORTE	1	1	1	1	1	1	1
14-6	98502-04008	TORNILLO CABEZA DE TACHO	1	1	1	1	1	1	1
14-7	92902-04100	ARANDELA DE RESORTE	1	1	1	1	1	1	1
14-8	21W-85550-21	CONJUNTO DEL ROTOR	1	1	1	1	1	1	1
14-9	90151-05055	TORNILLO AVELLANADO	1	1	1	1	1	1	1

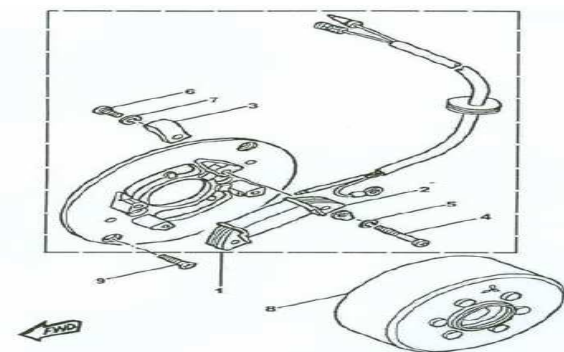
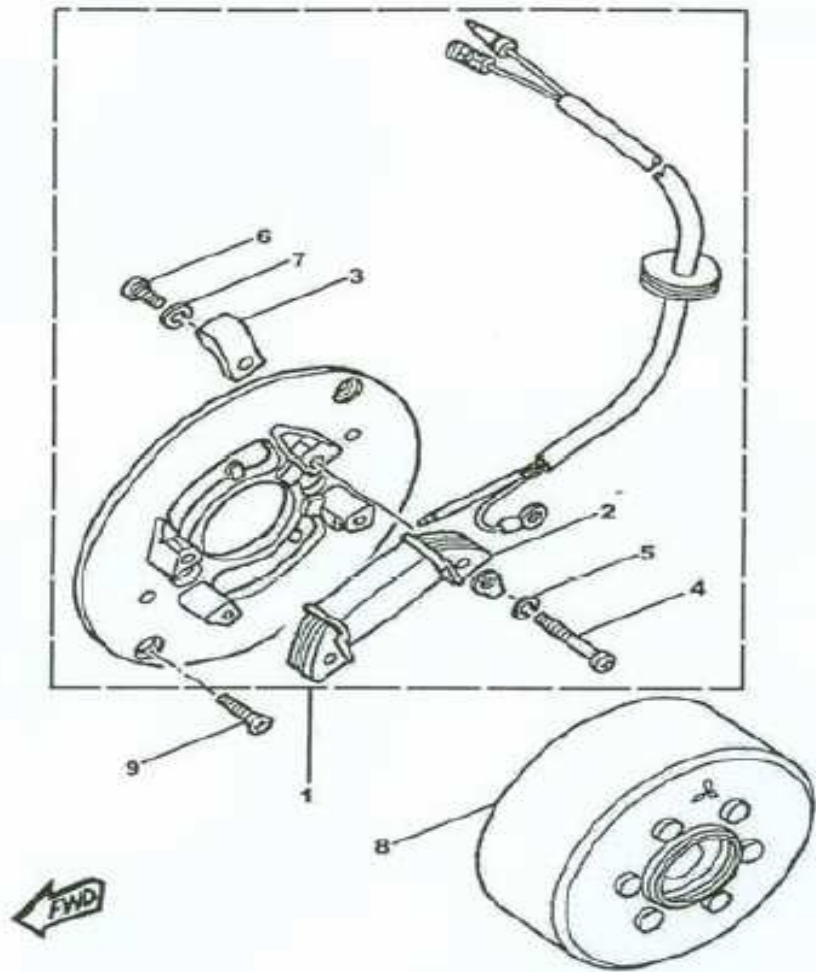


Figura aumentada
página siguiente

F14 GENERADOR



F15 PALANCA DEL INTERRUPTOR DEL MANUBRIO

REF #	PARTE #	DESCRIPCIÓN	CANT	2000	2001	2002	2003	2004	2005
15-1	3704000-LYH100	SUJETADOR DE LA PALANCA 2	1	1	1	1	1	1	1
15-2	3704001-LYH100	PALANCA 2	1	1	1	1	1	1	1
15-3	90109-06798	PERNO	1	1	1	1	1	1	1
15-4	95607-06100	TUERCA EN U	1	1	1	1	1	1	1
15-5	97007-06022	PERNO	1	1	1	1	1	1	1
15-6	92907-06100	ARANDELA DE RESORTE	1	1	1	1	1	1	1
15-7	3704002-LYH100	INTERRUPTOR DEL MANUBRIO 1	1	1	1	1	1	1	1
15-8	3704003-LYH100	CABLE DEL INTERRUPTOR DE BANDA	1	1	1	1	1	1	1
15-9	3407004-LYH100	CABLE DEL INTERRUPTOR DE BANDA	1	1	1	1	1	1	1
15-10	3407005-LYH100	CABLE DE POLO A TIERRA	1	1	1	1	1	1	1

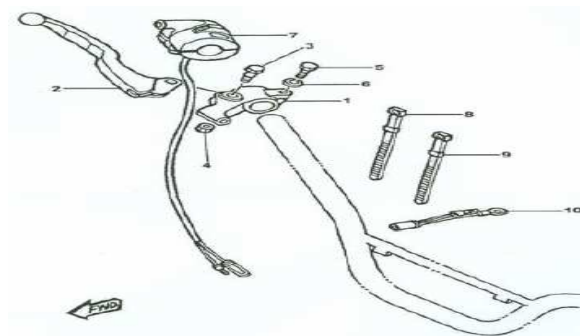
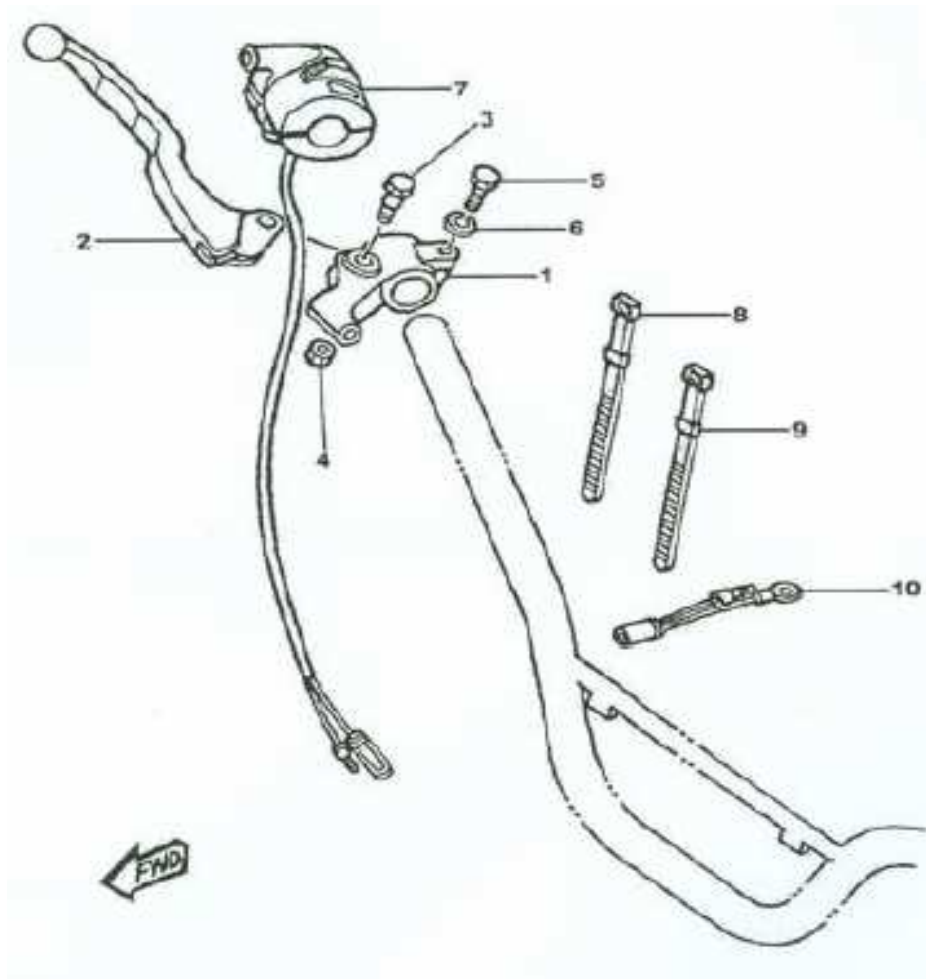


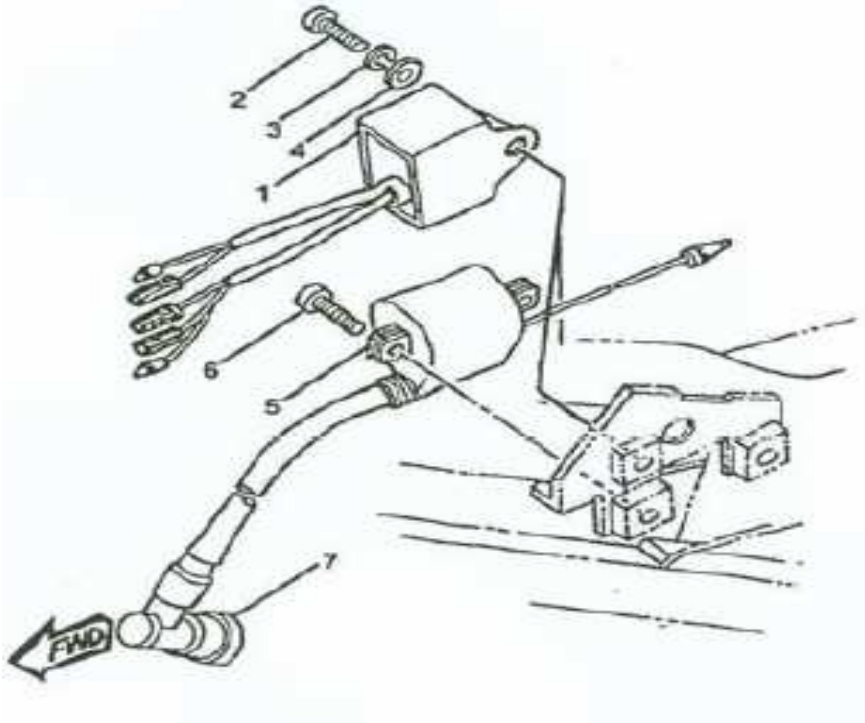
Figura aumentada
página siguiente

F15 PALANCA DEL INTERRUPTOR DEL MANUBRIO



F16 ELÉCTRICO

REF #	PARTE #	DESCRIPCIÓN	CANT	2000	2001	2002	2003	2004	2005
16-1	3303000-LYH100	CONJUNTO DE LA UNIDAD C.D.I	1	1	1	1	1		
	3303333-LYH100	CONJUNTO DE LA UNIDAD C.D.I	1					1	1
16-2	98507-06020	TORNILLO CABEZA DE TACHO	1	1	1	1	1	1	1
16-3	92907-06100	ARANDELA DE RESORTE	1	1	1	1	1	1	1
16-4	92907-06600	ARANDELA DE PLATINA	1	1	1	1	1	1	1
16-5	3302000-LYH100	CONJUNTO DE LA BOBINA DE ENCENDIDO	1	1	1	1	1	1	1
16-6	95027-06020	PERNO DE BRIDA	1	1	1	1	1	1	1
16-7	3301010-LYH100	CONJUNTO DEL TAPÓN	1	1	1	1	1	1	1





www.umamerica.com

© 2004 UNITED MOTORS OF AMERICA, INC.