



CATÁLOGO DE PARTES

UM DTF 50

2005



REVISED 02/05/05

ÍNDICE

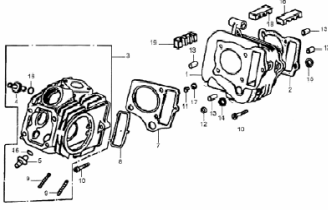
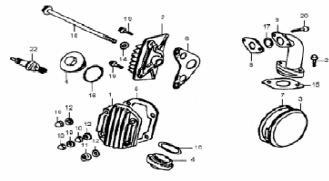
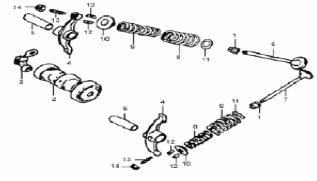
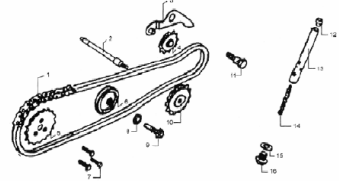
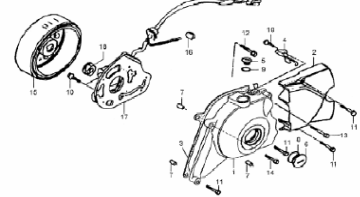
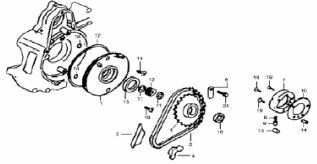
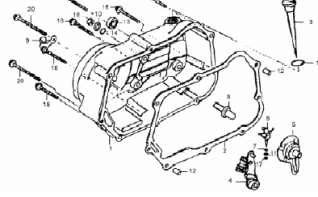
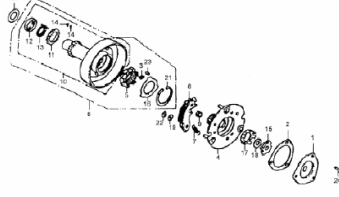
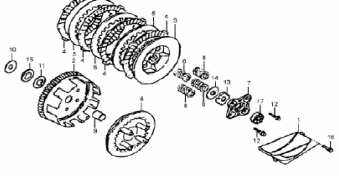
MOTOR

SECCIÓN	FIG #
CILINDRO, CULATA DEL MOTOR	E01
CUBIERTA DE LA CULATA DEL MOTOR	E02
VÁLVULA DEL ÁRBOL DE LEVAS	E03
CADENA, TENSOR DE LA CADENA	E04
GENERADOR, CUBIERTA IZQUIERDA DEL MOTOR	E05
ENCENDIDO ELÉCTRICO	E06
CUBIERTA DERECHA DEL MOTOR	E07
CARCASA DEL EMBRAGUE	E08
EMBRAGUE	E09
CARCASA, BOMBA DE ACEITE	E10
PISTÓN, CARCASA	E11
EJE PRINCIPAL, CONTRAEJE	E12
TAMBOR DE LA PALANCA DE CAMBIOS, VÁSTAGO DEL TAMBOR	E13
ARRANQUE	E14
CARBURADOR	E15

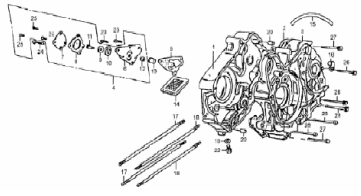
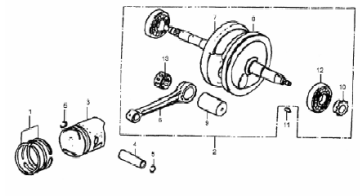
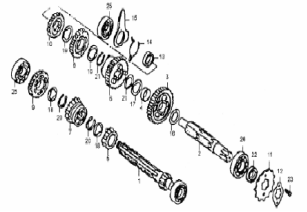
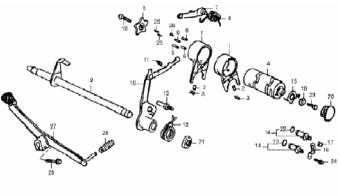
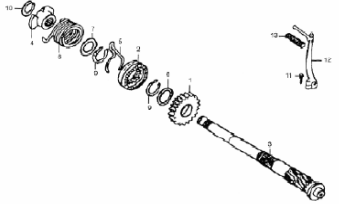
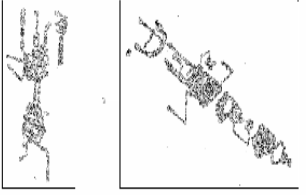
BASTIDOR

SECCIÓN	FIG #
MOTOR, CARBURADOR, PURIFICADOR, CADENA, PARAL DE APOYO, ETC.	F01
BASTIDOR, TIJERA, CABLEADO & ELEMENTO ELÉCTRICO	F02
SILLA, GUARDABARRO, TANQUE, ADHESIVO	F03
SILENCIADOR	F04
AMORTIGUADOR DELANTERO	F05
AMORTIGUADOR TRASERO	F06
RUEDA DELANTERA	F07
RUEDA TRASERA	F08
MANUBRIO, BOMBA DEL FRENO DE DISCO	F09
CABLE, ENCENDIDO	F10
KIT DE HERRAMIENTAS	F11

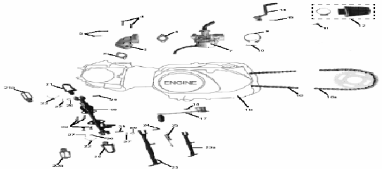
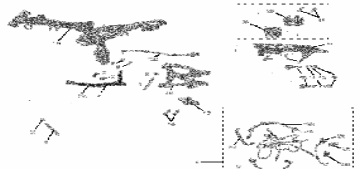
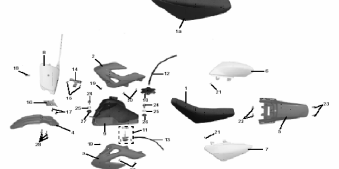
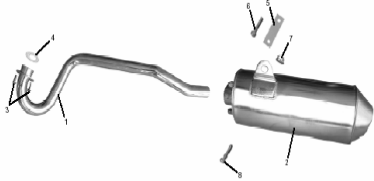
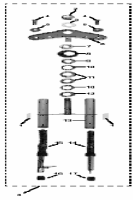
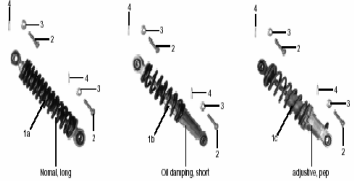
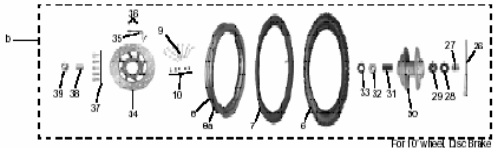
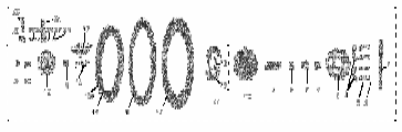
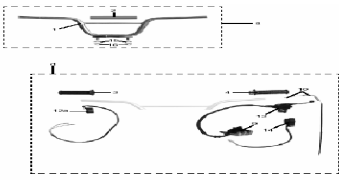
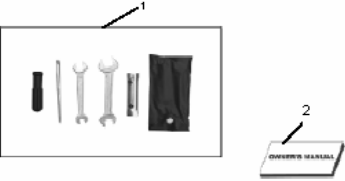
CONTENIDO DEL GRUPO DEL MOTOR

E01 CILINDRO, CULATA DEL MOTOR	E02 CUBIERTA DE LA CULATA DEL MOTOR	E03 VÁLVULA DEL ÁRBOL DE LEVAS
		
E04 CADENA, TENSOR DE LA CADENA	E05 GENERADOR, CUBIERTA IZQUIERDA DEL MOTOR	E06 ENCENDIDO ELÉCTRICO
		
E07 CUBIERTA DERECHA DEL MOTOR	E08 CARCASA DEL EMBRAGUE	E09 EMBRAGUE
		

CONTENIDO DEL GRUPO DEL MOTOR

E10 CARCASA, BOMBA DE ACEITE	E11 PISTÓN, CARCASA	E12 EJE PRINCIPAL, CONTRAEJE
		
E13 TAMBOR DE LA PALANCA DE CAMBIOS, VÁSTAGO DEL TAMBOR	E14 ARRANQUE	E15 CONJUNTO DEL CARBURADOR
		

CONTENIDO DEL GRUPO DEL BASTIDOR

F01 MOTOR, CARBURADOR, PURIFICADOR, CADENA, PARAL DE APOYO	F02 BASTIDOR, TIJERA, CABLEADO & ELEMENTO ELÉCTRICO	F03 SILLA, GUARDABARRO, TANQUE, ADHESIVO
		
F04 SILENCIADOR	F05 AMORTIGUADOR DELANTERO	F06 AMORTIGUADOR TRASERO
		
F07 RUEDA DELANTERA	F08 RUEDA TRASERA	F09 MANUBRIO, BOMBA DEL FRENO DE DISCO CABLE, INTERRUPTOR
		
F10 KIT DE HERRAMIENTAS		
		

E01 CILINDRO, CULATA DEL MOTOR

REF #	PARTE #	DESCRIPCIÓN	CANT	2005
1-1	1211A-K50	CILINDRO	1	1
1-2	LC152FMH-2.01-1	EMPAQUETADURA, CILINDRO	1	1
1-3	LC152FMH-2.01.04	CONJUNTO DE LA CULATA, CILINDRO	1	1
1-4	01.01.01.04	GUÍA, VÁLVULA INT.	1	1
1-5	01.01.01.05	GUÍA, VÁLVULA EXT.	1	1
1-7	LC152FMH-2.01.01	EMPAQUETADURA, CILINDRO	1	1
1-8	01.01.04.03	SELLO, CÁMARA DE CADENA DE LEVA	1	1
1-9	01.01.01.07	PERNO, ESPÁRRAGO 6 X 32	2	2
1-10	01.01.00.30	PERNO, HEX 6 X 23	1	1
1-11	01.01.00.33	CUELLO, 9.5MM	1	1
1-12	01.01.00.27	CUELLO, 14.8MM	1	1
1-13	01.01.00.32	PASADOR, ESPIGA 8 X 14	4	4
1-14	01.01.00.23	ANILLO EN O 14.5 X 2	1	1
1-15	01.01.00.29	PACKING, RUBBER 11.5 X 2.1	1	1
1-16	01.01.01.06	ANILLO EN O 9 X 1.6	2	2
1-17	01.01.00.34	EMPAQUETADURA, CAUCHO 9 X 1.35	1	1
1-18	01.01.00.98	BLOQUE, REDUCCIÓN DE VIBRACIÓN A	2	2
1-19	01.01.00.99	BLOQUE, REDUCCIÓN DE VIBRACIÓN B	1	1

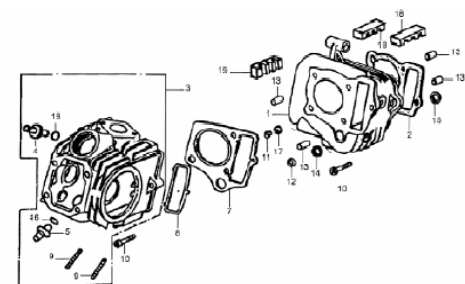
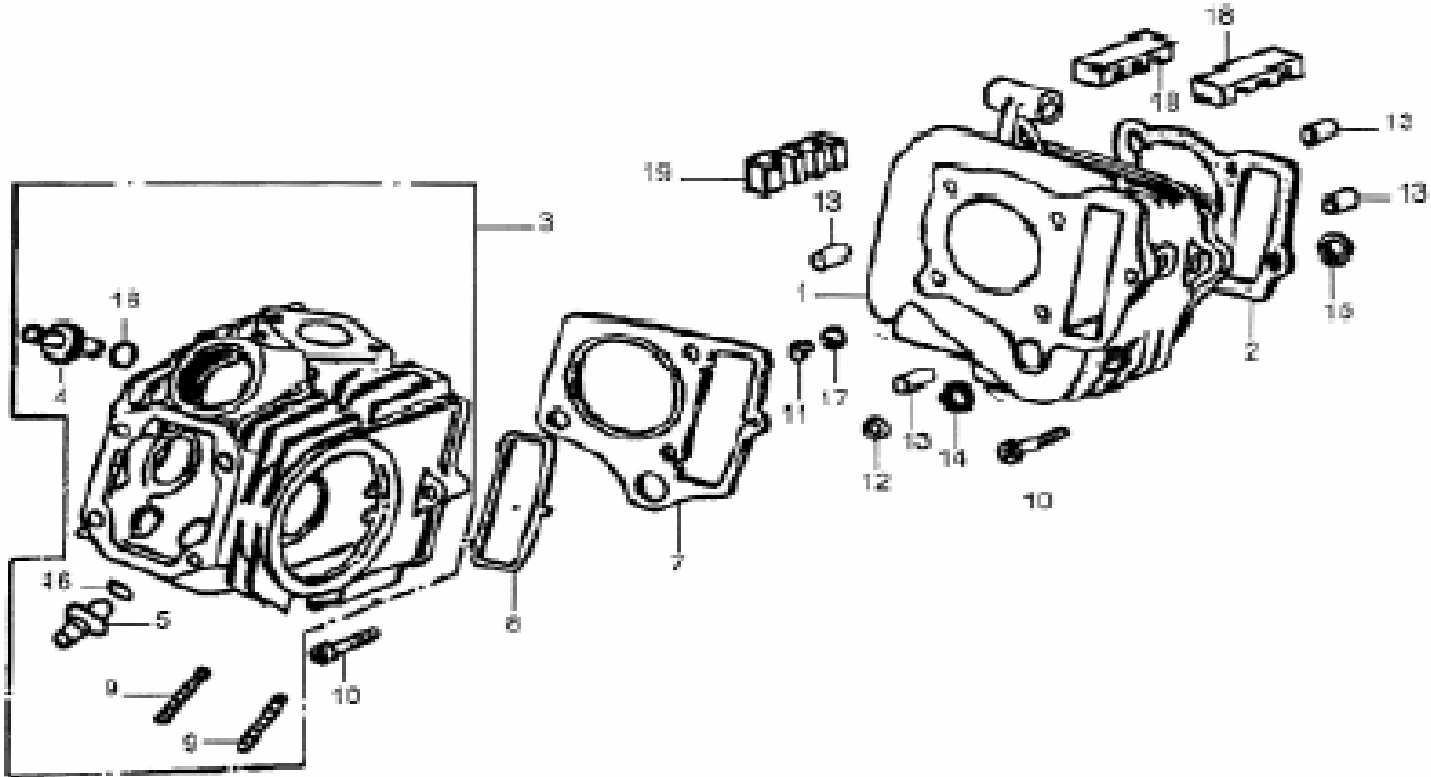


FIGURA AUMENTADA
PÁGINA SIGUIENTE

E01 CILINDRO, CULATA DEL MOTOR



E02 CUBIERTA DE LA CULATA DEL MOTOR

REF #	PARTE #	DESCRIPCIÓN	CANT	2005
2-1	LC152FMH-2.01-40	CUBIERTA, CULATA DEL MOTOR	1	1
2-2	LC152FMH-2.01.05	CUBIERTA, CULATA DEL MOTOR LADO DER.	1	1
2-3	07.01.00.20	CUBIERTA, CULATA DEL MOTOR LADO IZQ.	1	1
2-4	01.01.00.08	TAPA, AGUJERO DE AJUSTE DE VÁLVULA	2	2
2-5	LC152FMH-2.01-39	EMPAQUETADURA, CUBIERTA DE LA CULATA DEL MOTOR	1	1
2-6	LC152FMH-2.01-35	EMPAQUETADURA, CUBIERTA DE LA CULATA DEL MOTOR LADO DER.	1	1
2-7	01.01.00.21	EMPAQUETADURA, CUBIERTA DE LA CULATA DEL MOTOR LADO IZQ.	1	1
2-8	01.01.00.04	AISLADOR	1	1
2-9	02.01.00.05	TUBO IN.	1	1
2-10	01.01.00.43	TUERCA, TAPA 6MM	3	3
2-11	01.01.00.43	TUERCA, BRIDA 6MM	1	1
2-12	01.01.00.41	ARANDELA, SELLO 6MM	3	3
2-13	01.01.00.42	ARANDELA A, SELLO 6MM	1	1
2-14	01.01.00.36	ARANDELA SELLO 6.5MM	1	1
2-15	01.01.00.06	EMPAQUETADURA TUBO, IN	1	1
2-16	01.01.00.07	ANILLO EN O 30.8 X 3.2	2	2
2-17	01.01.00.03	ANILLO EN O 25 X 2.4	1	1
2-18	01.01.00.38	BLOQUE, BRIDA 6 X 110	1	1
2-19	LC152FMH-2.01-2	PERNO BRIDA 6 X 20	2	2
2-20	LC152FMH-2.01-1	PERNO HEX 6 X 22	2	2
2-21	LC152FMH-2.01.04	PERNO BRIDA 6 X 28	2	2
2-22	01.01.01.04	BUJÍA (1137)	1	1

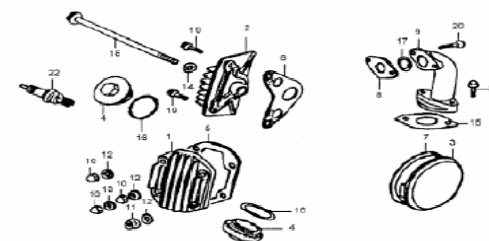
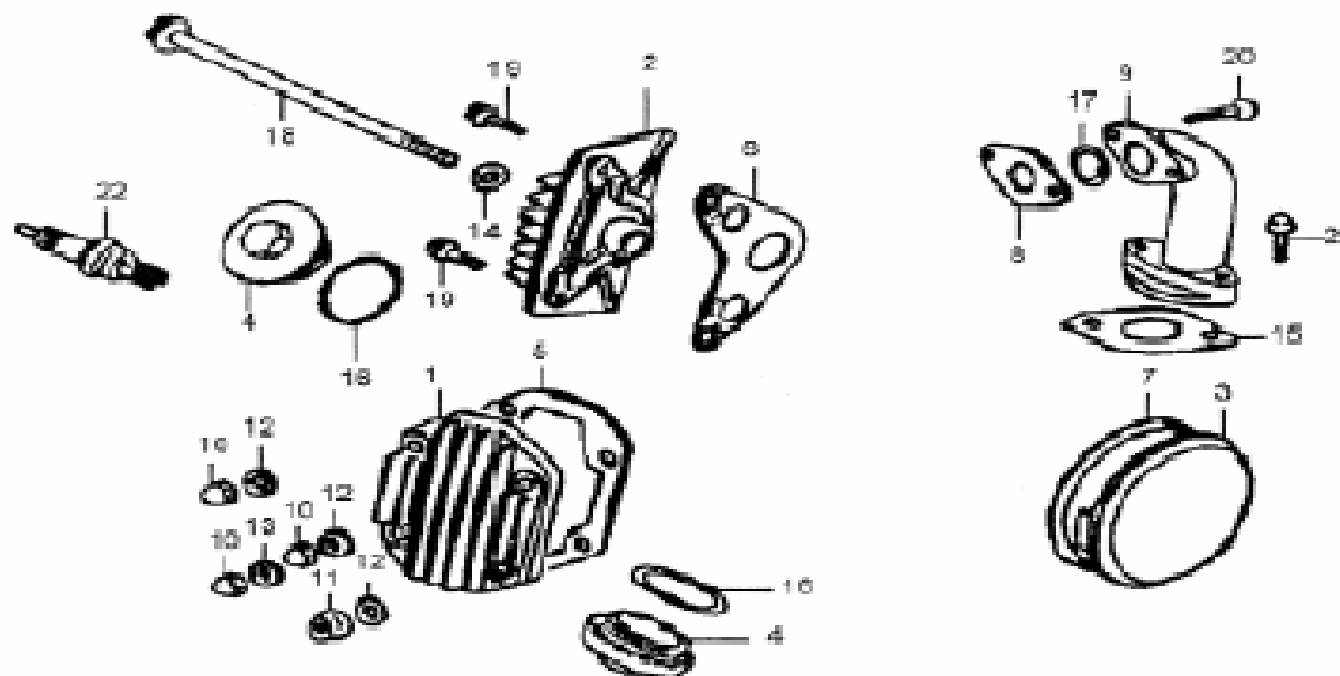


FIGURA AUMENTADA
PÁGINA SIGUIENTE

E02 CUBIERTA DE LA CULATA DEL MOTOR



E03 VÁLVULA DEL ÁRBOL DE LEVAS

REF #	PARTE #	DESCRIPCIÓN	CANT	2005
3-1	01.01.05.00	SELLO, VÁSTAGO DE VÁLVULA	2	2
3-2	07.01.03.00	CONJUNTO DEL ÁRBOL DE LEVAS	1	1
3-3	07.01.00.45	TOPE DE VÁLVULA	1	1
3-4	01.01.00.11	BALANCÍN	2	2
3-5	01.01.00.12	EJE DEL BALANCÍN	2	2
3-6	01.01.00.13	VÁLVULA, ENTRADA (110CC)	1	1
3-7	01.01.00.14	VÁLVULA, ESCAPE (110CC)	1	1
3-8	01.01.11.16	RESORTE, VÁLVULA EXTERNO	2	2
3-9	01.01.00.17	RESORTE, VÁLVULA INTERNO	2	2
3-10	01.01.00.18	RETENEDOR	2	2
3-11	01.01.00.15	ASIENTO EXTERNO	2	2
3-12	01.01.00.19	CHAVETA, VÁLVULA	4	4
3-13	01.01.00.10	TORNILLO DE AJUSTE	2	2
3-14	01.01.00.09	TUERCA AJUSTE DE VÁLVULA	2	2

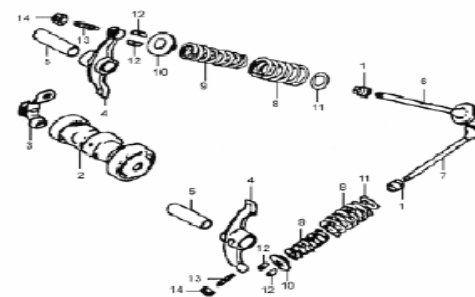
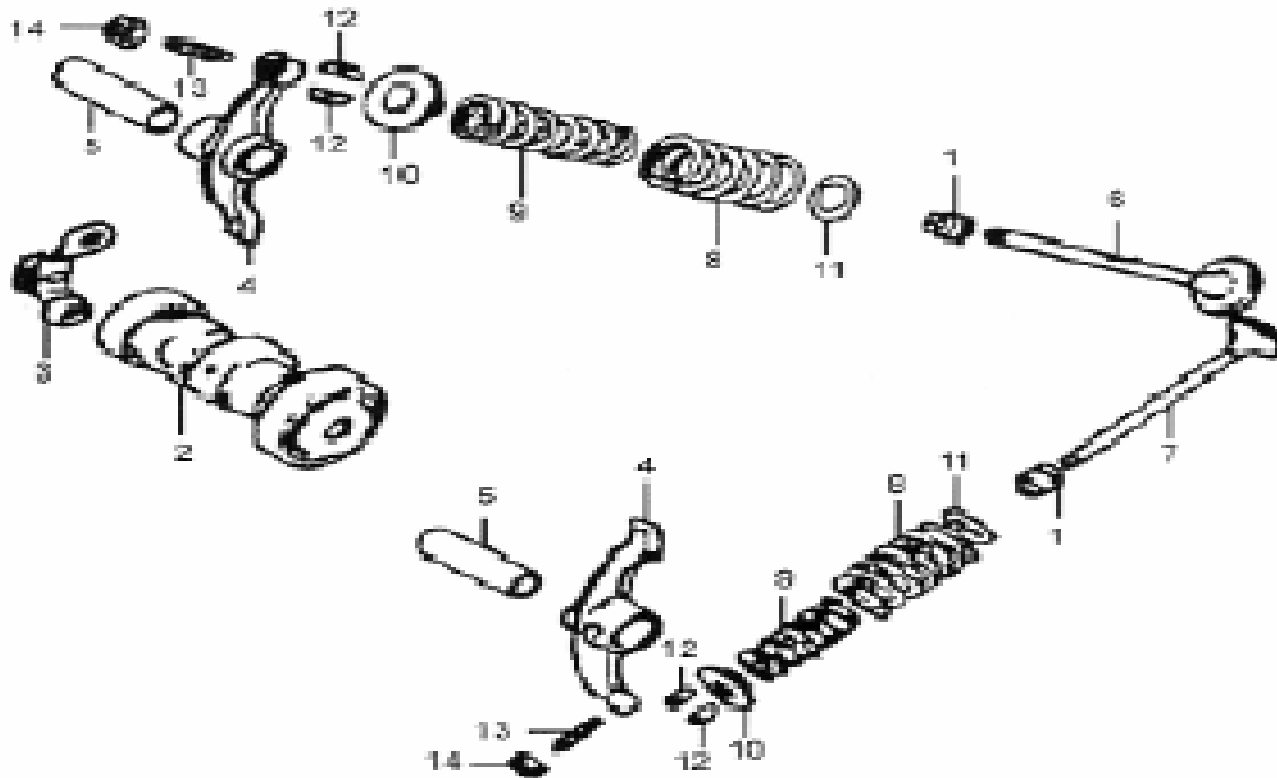


FIGURA AUMENTADA
PÁGINA SIGUIENTE

E03 VÁLVULA DEL ÁRBOL DE LEVAS



E04 CADENA, TENSOR DE LA CADENA

REF #	PARTE #	DESCRIPCIÓN	CANT	2005
4-1	01.01.00.44	CADENA, LEVA	1	1
4-2	01.04.00.07	VÁSTAGO, PIÑÓN GUÍA DE CADENA DE LEVA	1	1
4-3	01.04.09.00	CONJUNTO DEL BRAZO, TENSOR DE LA CADENA DE LEVA	1	1
4-4	01.04.10.00	RODILLO, TENSOR DE LA CADENA DE LEVA	1	1
4-5	01.01.00.22	PIÑÓN, LEVA	1	1
4-6	01.01.06.01	CONJUNTO DEL RODILLO, GUÍA DE LA CADENA DE LEVA	1	1
4-7	01.01.00.23	PERNO, PRESIÓN 5 X 12	3	3
4-8	01.01.00.25	ARANDELA, SELLO 8MM	1	1
4-9	01.01.00.24	PASADOR, RODILLO DE LA GUÍA DE CADENA DE LEVA	1	1
4-10	01.04.05.00	PIÑÓN, GUÍA DE LA CADENA DE LEVA	1	1
4-11	01.04.00.25	PIVOTE, TENDOR DE LA CADENA DE LEVA	1	1
4-12	01.04.00.16	CABEZA, BARRA DE PRESIÓN TENSOR DE LA CADENA	1	1
4-13	01.04.07.00	CONJUNTO DE BARRA, PULSADOR DEL TENDOR DE LA CADENA DE LEVA	1	1
4-14	01.04.00.15	RESORTE, TENSOR DE LA CADENA	1	1
4-15	01.04.00.14	ARANDELA, SELLO 14MM	1	1
4-16	01.04.00.13	PERNO, SELLO 14 X 1.5	1	1

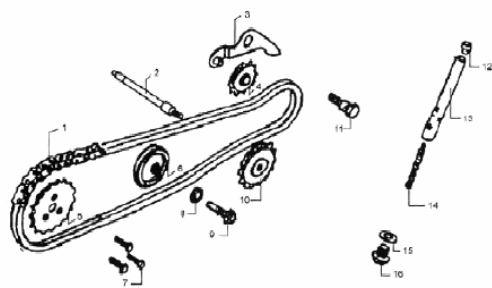
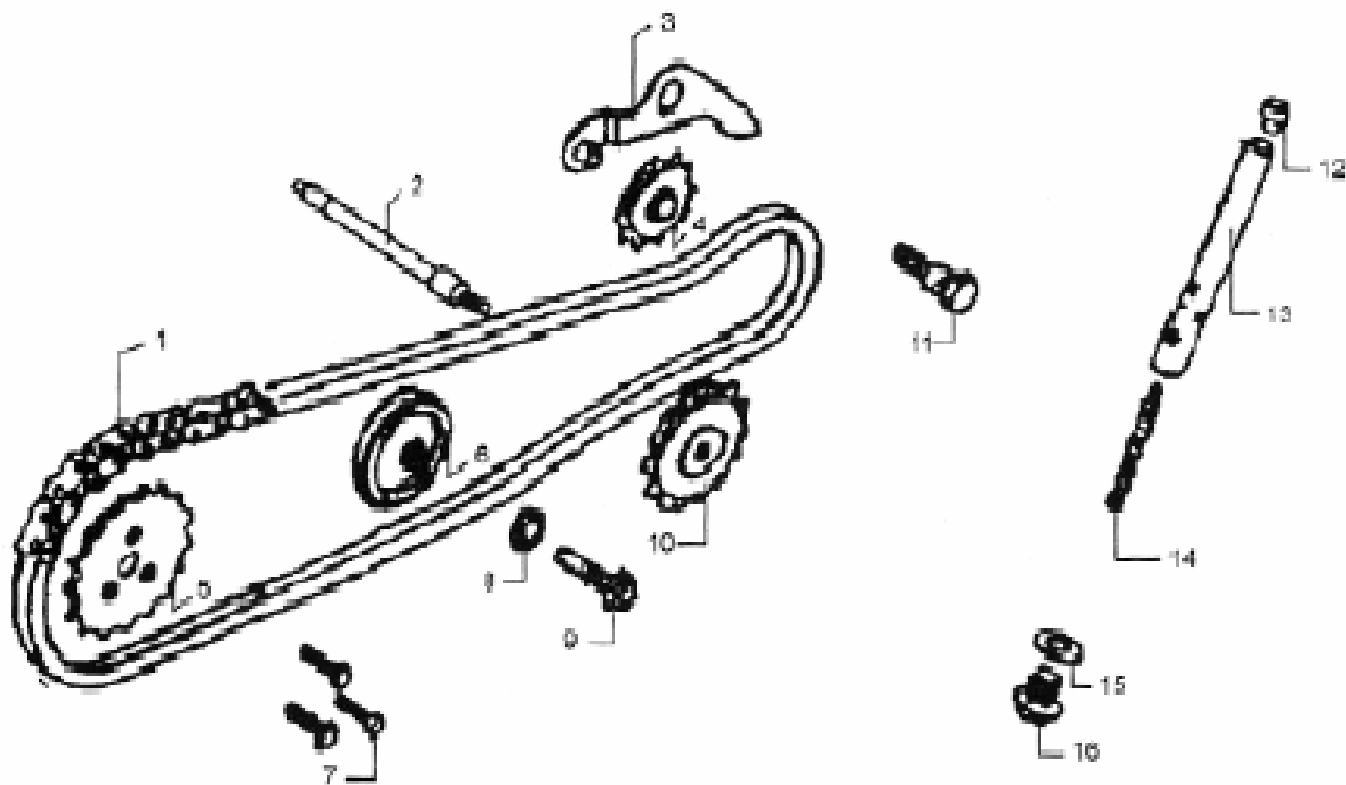


FIGURA AUMENTADA
PÁGINA SIGUIENTE

E04 CADENA, TENSOR DE LA CADENA



E05 GENERADOR, CUBIERTA IZQUIERDA DEL MOTOR

REF #	PARTE #	DESCRIPCIÓN	CANT	2005
5-1	02.02.06.00	CUBIERTA, CARCASA IZQUIERDA DEL MOTOR	1	1
5-2	02.02.00.01	CUBIERTA, CARCASA IZQUIERDA DEL MOTOR, RR	1	1
5-3	02.02.06.06	EMPAQUETADURA, CARCASA IZQUIERDA	1	1
5-4	02.09.00.01	PINZA, ARNÉS DE CABLE	1	1
5-5	02.02.06.04	TAPA B	1	1
5-6	02.02.06.02	TAPA A	1	1
5-7	01.01.00.31	PASADOR DE ESPIGA 18 X 12	2	2
5-8	02.02.06.03	ANILLO EN O X 2.0	1	1
5-9	02.02.06.05	ANILLO EN O 13.8 X 2.5	1	1
5-10	gb18-86	PERNO, BRIDA 6 X 16	3	3
5-11	01.00.00.01	PERNO, BRIDA 6 X 28	3	3
5-12	02.00.03	PERNO, BRIDA 6 X 32	1	1
5-13	01.04.00.21	PERNO, BRIDA 6 X 50	1	1
5-14	02.00.00.02	PERNO, BRIDA 6 X 70	1	1
5-15	02.09.07.01	CONJUNTO DEL VOLANTE DEL MOTOR	1	1
5-16	02.09.01.99	CAUCHO, LÍNEA DEL INTERRUPTOR DE NEUTRO	1	1
5-17	02.09.01.00	CONJUNTO DEL ESTATOR	1	1
5-18	02.09.01.98	TUERCA, ESPIGA 10MM	1	1

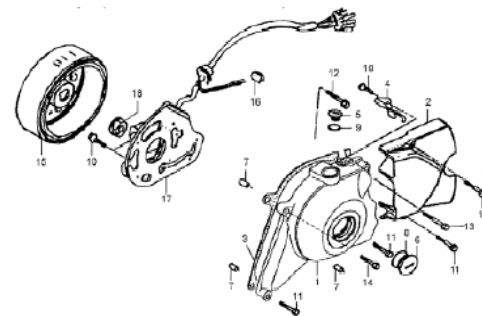
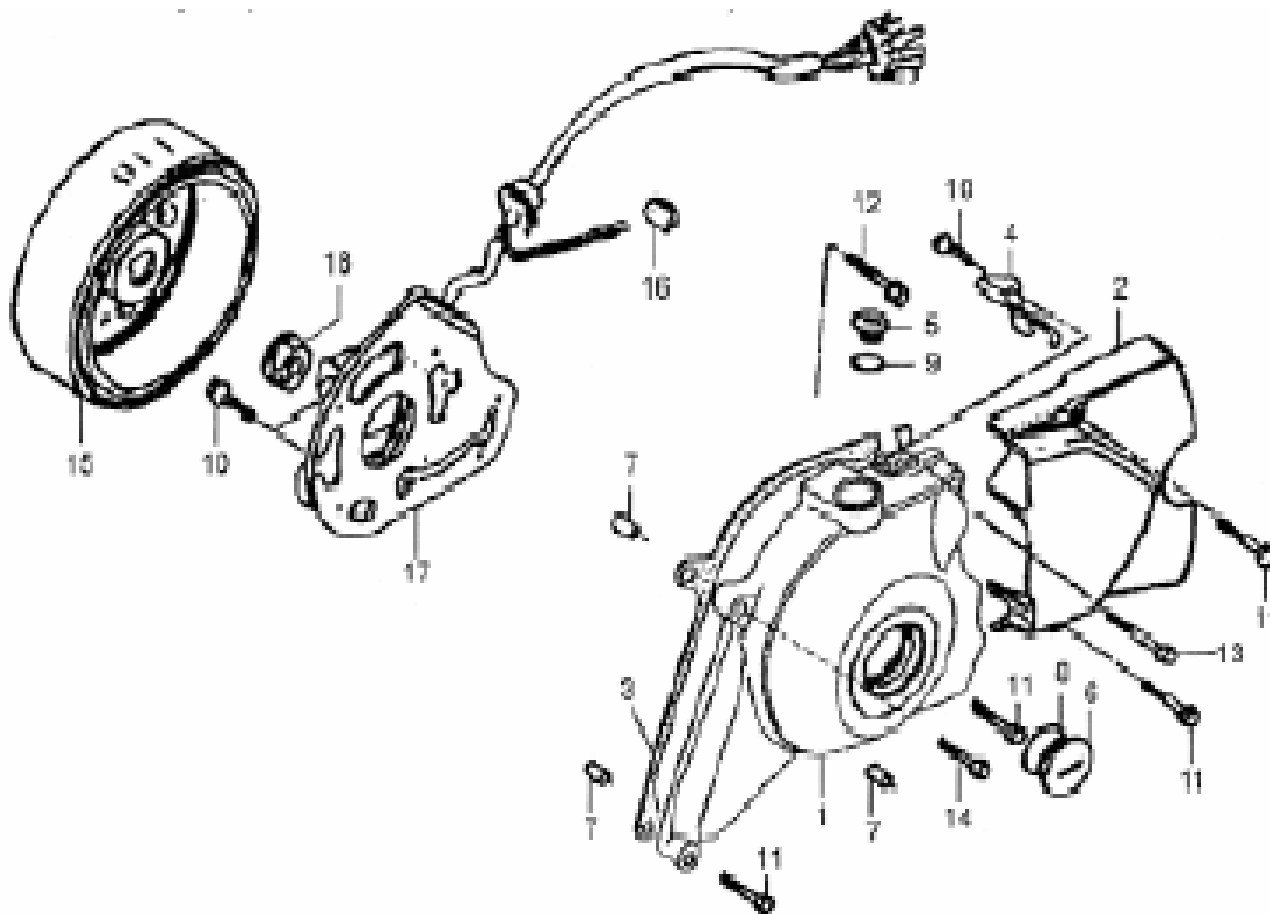


FIGURA AUMENTADA
PÁGINA SIGUIENTE

E05 GENERADOR, CUBIERTA IZQUIERDA DEL MOTOR



E06 ENCENDIDO ELÉCTRICO

REF #	PARTE #	DESCRIPCIÓN	CANT	2005
6-1	02.04.15.01	PLATINA, SEPARADOR DE ACEITE	1	1
6-2	02.00.04.00	CADENA DE ARRANQUE	1	1
6-3	02.04.02.04	PLATINA, GUÍA DE LA CADENA	1	1
6-4	02.04.02.05	PLATINA, PROTECTOR DE LA CADENA	1	1
6-5	02.00.01.00	CONJUNTO DE LA CADENA DE ARRANQUE	1	1
6-6	02.07.01.10	PLATINA, FIJACIÓN DE LA CADENA	1	1
6-7	02.00.03.00	CONJUNTO EXTERIOR DEL EMBRAGUE DE ENCENDIDO	1	1
6-8	02.00.03.01	RESORTE, RODILLO DEL EMBRAGUE	3	3
6-9	02.00.03.02	PASADOR, RESORTE	3	3
6-10	02.00.03.08	PLATINA LATERAL, EMBRAGUE DE ENCENDIDO	1	1
6-11	9243/23.1	ARANDELA DE RETENCIÓN 23MM	2	2
6-12	GB4661-84	RODAMIENTO DE AGUJAS 19 X 23 X 13	1	1
6-13	02.00.03.03	RODILLO DEL EMBRAGUE 10 X 10	3	3
6-14	02.00.03.04	PASADOR 5 X 11.8	1	1
6-15	02.04.15.02	SELLO DEL ACEITE 30 X 42 X 4.5	1	1
6-16	01.09.02.00	SELLO DEL ACEITE 18.9 X 28 X 5	1	1
6-17	01.09.01.02	ANILLO EN O 107 X 2	1	1
6-18	01.04.00.08	ANILLO EN O 6 X 1.7	2	2
6-19	GB819-86	TORNILLO 6 X 16	3	3
6-20	GB818-86	TORNILLO 6 X 10	1	1

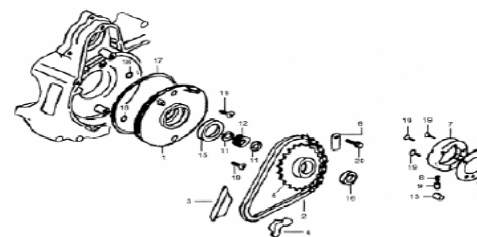
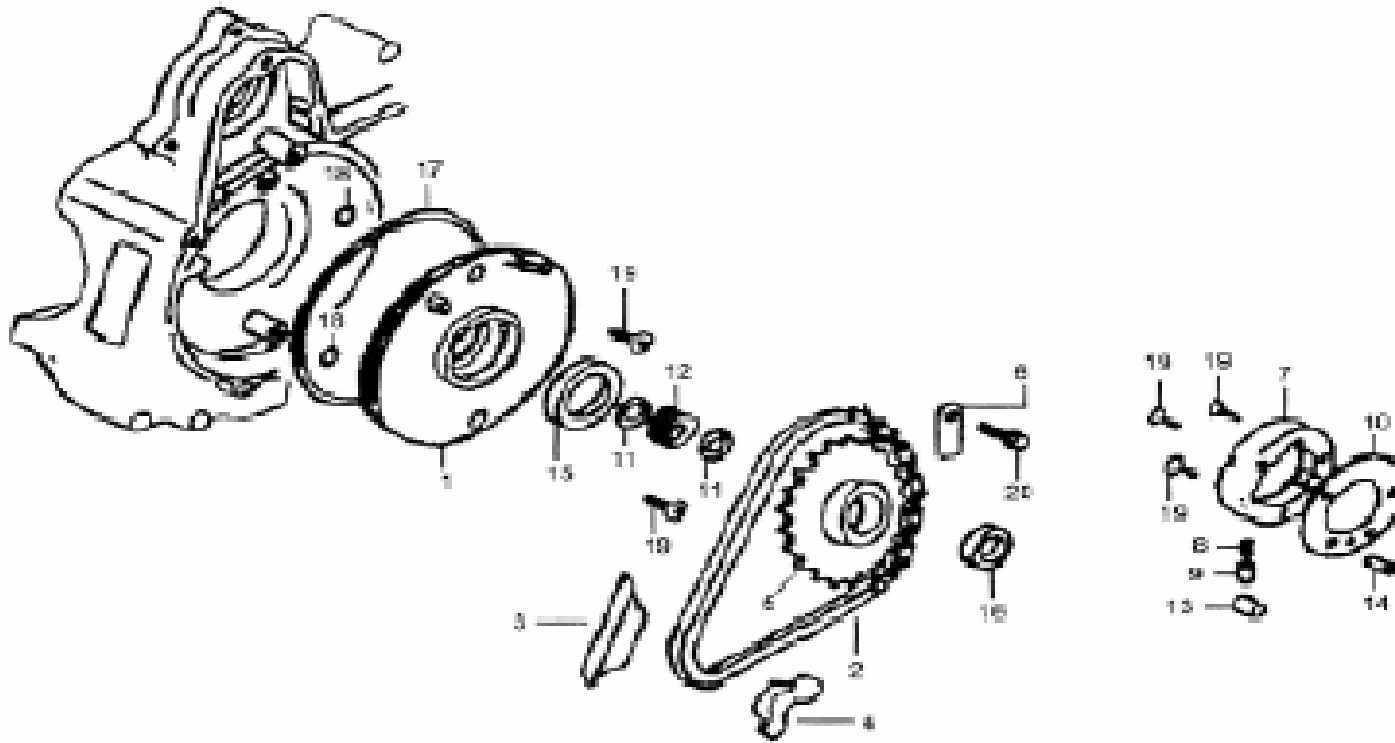


FIGURA AUMENTADA
PÁGINA SIGUIENTE

E06 ENCENDIDO ELÉCTRICO



E07 CUBIERTA DERECHA DEL MOTOR

REF #	PARTE #	DESCRIPCIÓN	CANT	2005
7-1	07.02.07.00	CARCASA, CUBIERTA DERECHA DEL MOTOR	1	1
7-2	01.02.00.02	EMPAQUETADURA, CUBIERTA DERECHA DEL MOTOR	1	1
7-3	05.02.00.11	INDICADOR DEL NIVEL DE ACEITE	1	1
7-4	07.07.03.00	CONJUNTO DE PALANCA, EMBRAGUE	1	1
7-5	07.02.07.01	CONJUNTO DE PLATINA, EMBRAGUE	1	1
7-6	07.02.02.01	PALANCA DE EMBRAGUE	1	1
7-7	07.05.02.02	RODILLO, PALANCA DE EMBRAGUE	3	3
7-8	07.02.07.05	PERNO DE AJUSTE DEL EMBRAGUE	1	1
7-9	01.01.00.28	PINZA, CABLE DE ALTA TENSIÓN	1	1
7-10	GB97.1-85	ARANDELA 8MM	1	1
7-11	GB97.1-85	ARANDELA	3	3
7-12	01.01.00.31	PASADOR 8 X 12	2	2
7-13	01.02.03.00	SELLO DEL ACEITE 13.8 X 24 X 5	1	1
7-14	GB1235-76	ANILLO EN O 8 X 1.6	1	1
7-15	01.02.00.12	ANILLO EN O 18 X 3	1	1
7-16	GB6170-86	TUERCA M8	1	1
7-17	GB896-86	ARANDELA DE RETENCIÓN 3MM	3	3
7-18	01.00.00.03	PERNO, ESPIGA 6 X 40	5	5
7-19	01.00.00.05	PERNO, ESPIGA 6 X 65	1	1
7-20	02.00.00.05	PERNO, ESPIGA 6 X 80	2	2

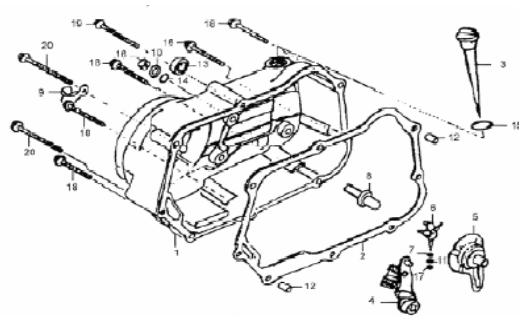
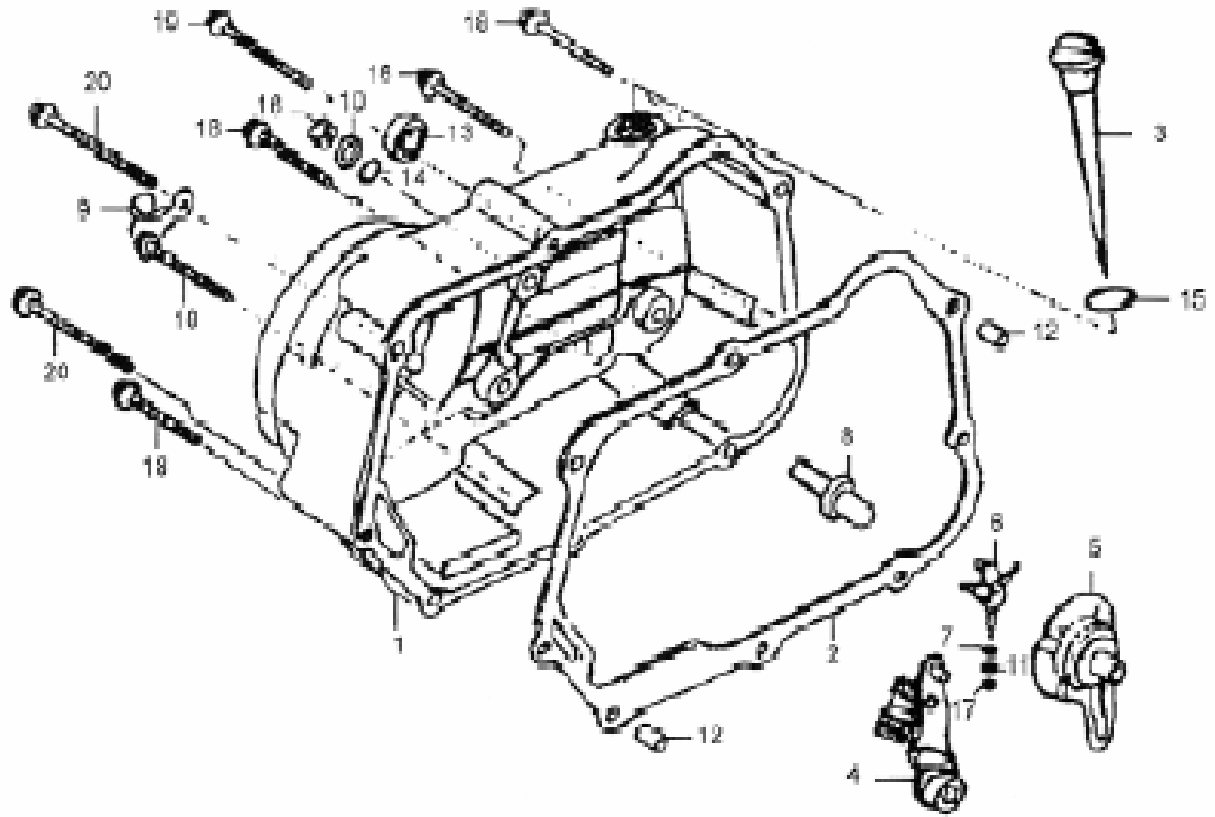


FIGURA AUMENTADA
PÁGINA SIGUIENTE

E07 CUBIERTA DERECHA DEL MOTOR



E08 CARCASA DEL EMBRAGUE

REF #	PARTE #	DESCRIPCIÓN	CANT	2005
8-1	07.05.100.05	CUBIERTA, FILTRO DE ACEITE	1	1
8-2	07.05.100.04	EMPAQUETADURA, FILTRO DE ACEITE	1	1
8-3	07.05.110.05	RESORTE, RETENEDOR DE UNA VÍA	6	6
8-4	07.05.130.00	CONJUNTO DE PLATINA, TRANSMISIÓN PRIMARIA	1	1
8-5	07.05.120.00	CONJUNTO INTERIOR, EMBRAGUE DE UNA VÍA	1	1
8-6	07.05.132.00	CONJUNTO, EMBRAGUE PRIMARIO	3	3
8-7	07.05.130.03	RESORTE, EMBRAGUE PRIMARIO	3	3
8-8	07.05.110.000	CONJUNTO EXTERIOR, PRIMARIO	1	1
8-9	07.05.133.00	CAUCHO, PARACHOQUES DEL EMBRAGUE	3	3
8-10		CONJUNTO EXTERIOR, EMBRAGUE PRIMARIO	1	1
8-11	07.05.110.01	SUBENGRANAJE	1	1
8-12	07.05.110.04	CUELLO, LATERAL	1	1
8-13	07.05.110.03	RESORTE, SUBENGRANAJE	1	1
8-14	07.05.110.02	PASADOR	2	2
8-15	07.05.100.03	TUERCA DE SEGURIDAD 14MM	1	1
8-16	07.05.110.08	ARANDELA 30MM	1	1
8-17	07.05.100.02	ARANDELA DE SEGURIDAD	1	1
8-18		ARANDELA DE SEGURIDAD	1	1
8-19	07.05.130.02	ARANDELA, PRESIÓN 8MM	3	3
8-20	07.05.100.01	ARANDELA, PRESIÓN 19MM	1	1
8-21	07.05.110.07	ARANDELA DE RETENCIÓN 45MM	1	1
8-22	07.05.130.01	ARANDELA DE RETENCIÓN 7MM	3	3
8-23		CUELLO 5 X 8	6	6
8-24	GB818-86	TORNILLO 5 X 6	3	3

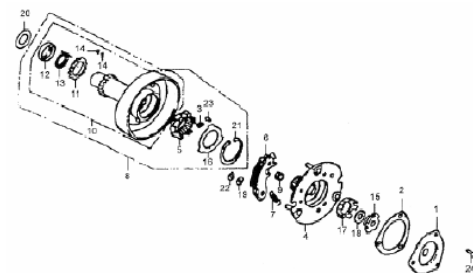
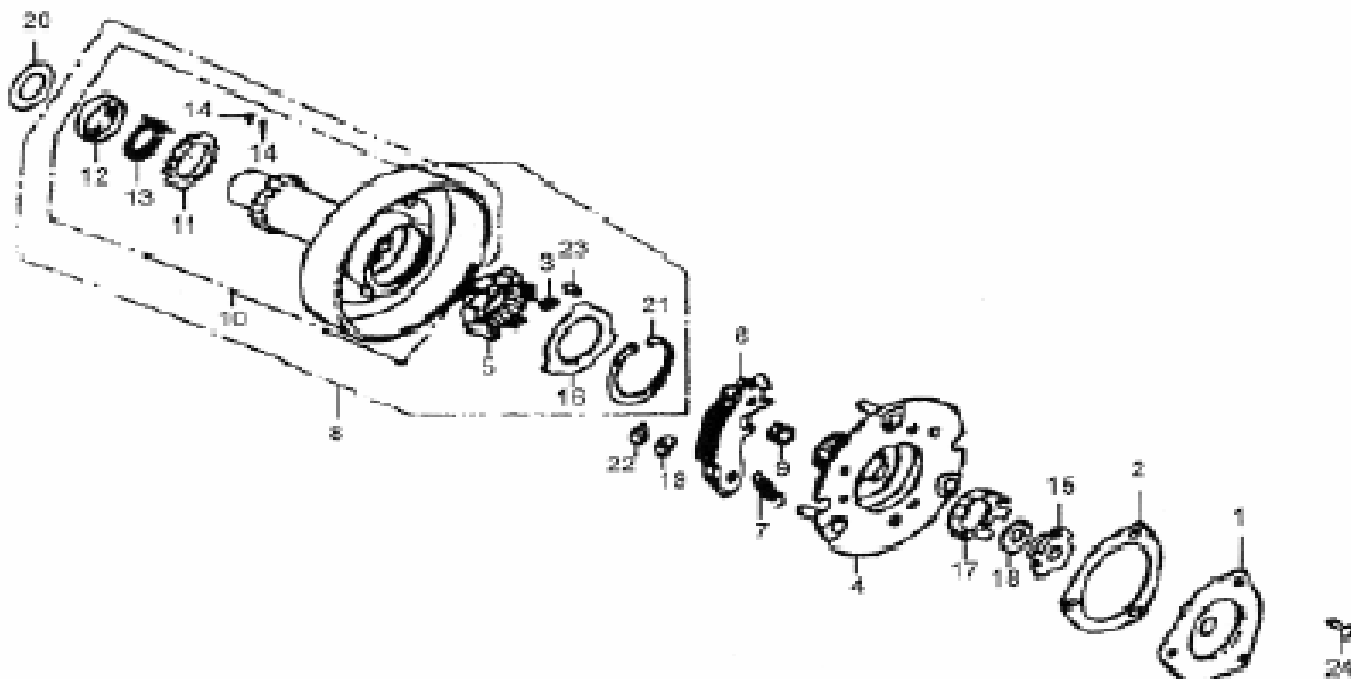


FIGURA AUMENTADA
PÁGINA SIGUIENTE

E08 CARCASA DEL EMBRAGUE



E09 EMBRAGUE

REF #	PARTE #	DESCRIPCIÓN	CANT	2005
9-1	07.05.300.00	PLATINA, SEPARADOR DE ACEITE	1	1
9-2	07.05.210.00	CONJUNTO EXTERIOR DEL EMBRAGUE	1	1
9-3	07.05.202.00	CENTRO, EMBRAGUE	1	1
9-4	07.05.201.00	DISCO, FRICCIÓN DE EMBRAGUE	4	4
9-5	07.05.200.11	PLATINA, EMBRAGUE	3	3
9-6	07.05.200.10	PLATINA, PRESIÓN DEL EMBRAGUE	1	1
9-7	07.05.200.07	PLATINA, ELEVADOR DEL EMBRAGUE	1	1
9-8	07.05.200.09	RESORTE, EMBRAGUE	4	4
9-9	07.05.200.04	CUELLO, ENGRANAJE DE TRANSMISIÓN	1	1
9-10	07.05.200.01	CUELLO, DISTANCIA	1	1
9-11	07.05.200.03	ANILLO DE FIJACIÓN	1	1
9-12	07.05.200.08	PERNO, SELLO ESPIGA 6 X 22	4	4
9-13	07.05.200.06	TUERCA, SEGURIDAD 14MM	1	1
9-14	07.05.200.05	ARANDELA B, SEGURIDAD	1	1
9-15	07.05.200.02	ARANDELA B, ESTRÍA	1	1
9-16	GB5782-86	PERNO HEX 6 X 20	2	2
9-17		RODAMIENTO, RADIAL 100	1	1

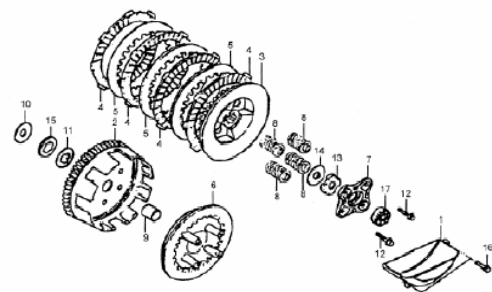
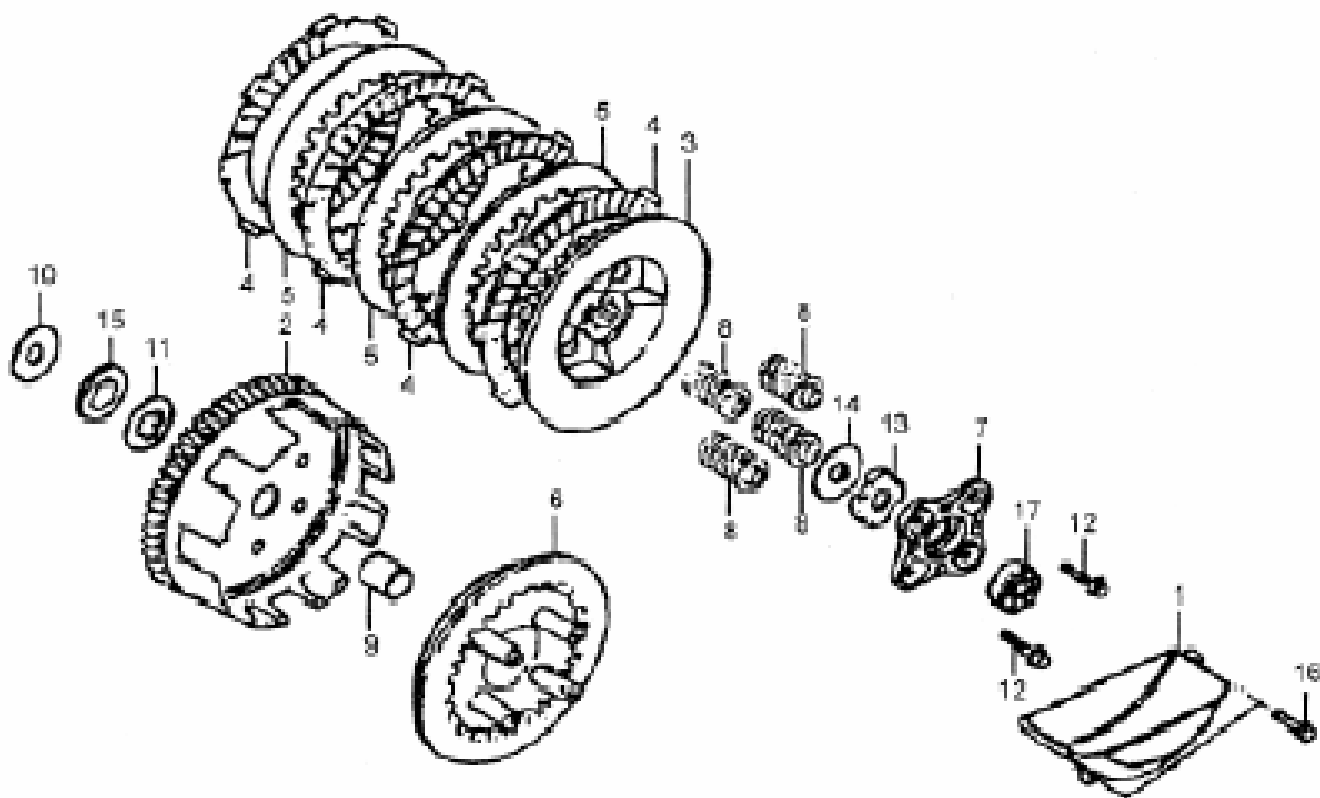


FIGURA AUMENTADA
PÁGINA SIGUIENTE

E09 EMBRAGUE



E10 CARCASA, BOMBA DE ACEITE

REF #	PARTE #	DESCRIPCIÓN	CANT	2005
10-1	101102C	CONJUNTO DE CARCASA, DER.	1	1
10-2	01.04.00.01	EMPAQUETADURA, CARCASA	1	1
10-3	101002C	CONJUNTO DE CARCASA, IZQ.	1	1
10-4	01.04.06.00	CONJUNTO DE LA BOMBA, ACEITE	1	1
10-5	01.04.00.10	EMPAQUETADURA, CUERPO DE LA BOMBA DE ACEITE	1	1
10-6	01.04.06.01	BODY, OIL PUMP	1	1
10-7	01.04.06.04	CUBIERTA, BOMBA DE ACEITE	1	1
10-8	01.04.06.05	EMPAQUETADURA, CUBIERTA DE LA BOMBA DE ACEITE	1	1
10-9	01.04.06.06	ROTOR, BOMBA DE ACEITE, INTERIOR	1	1
10-10	01.04.06.07	ROTOR, OIL PUMP, OUTER	1	1
10-11	01.04.06.03	EJE DE TRANSMISIÓN, BOMBA DE ACEITE	1	1
10-12	01.04.06.02	PASADOR, OIL PUMP LOCK	1	1
10-13	01.04.00.09	PIVOTE, BOMBA DE ACEITE	1	1
10-14	01.04.04.00	PANTALLA, FILTRO DE ACEITE	1	1
10-15	01.04.00.24	TUBO, RESPIRADOR	1	1
10-16	01.04.00.28	PINZA, TUBO	1	1
10-17	01.04.00.07	PERNO A, ESPÁRRAGO DE CILINDRO	2	2
10-18	01.04.00.26	PERNO B, ESPÁRRAGO DE CILINDRO	2	2
10-19	01.04.00.12	ARANDELA, CONECTOR DE DRENAJE	1	1
10-20	01.04.00.18	PASADOR DE ESPIGA 10 X 14	2	2
10-22	01.04.00.11	PERNO DE DRENAJE 12 X 1.5	1	1
10-23	Gb818-86	TORNILLO 6 X 16	2	2
10-24	BG818-86	TORNILLO 6 X 22	1	1
10-25	GB818-86	TORNILLO, PASADOR 6 X 10	3	3
10-26	01.04.00.21	PERNO, BRIDA 6 X 50	1	1
10-27	01.04.00.19	PERNO, BRIDA 6 X 60	2	2
10-28	01.04.00.17	PERNO, BRIDA 6 X 65	4	4

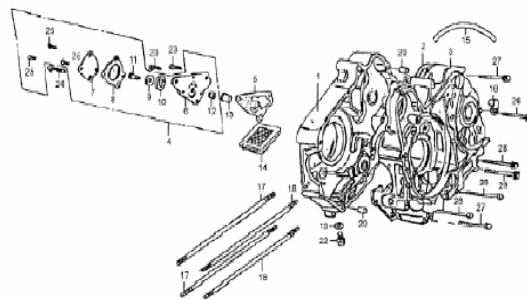
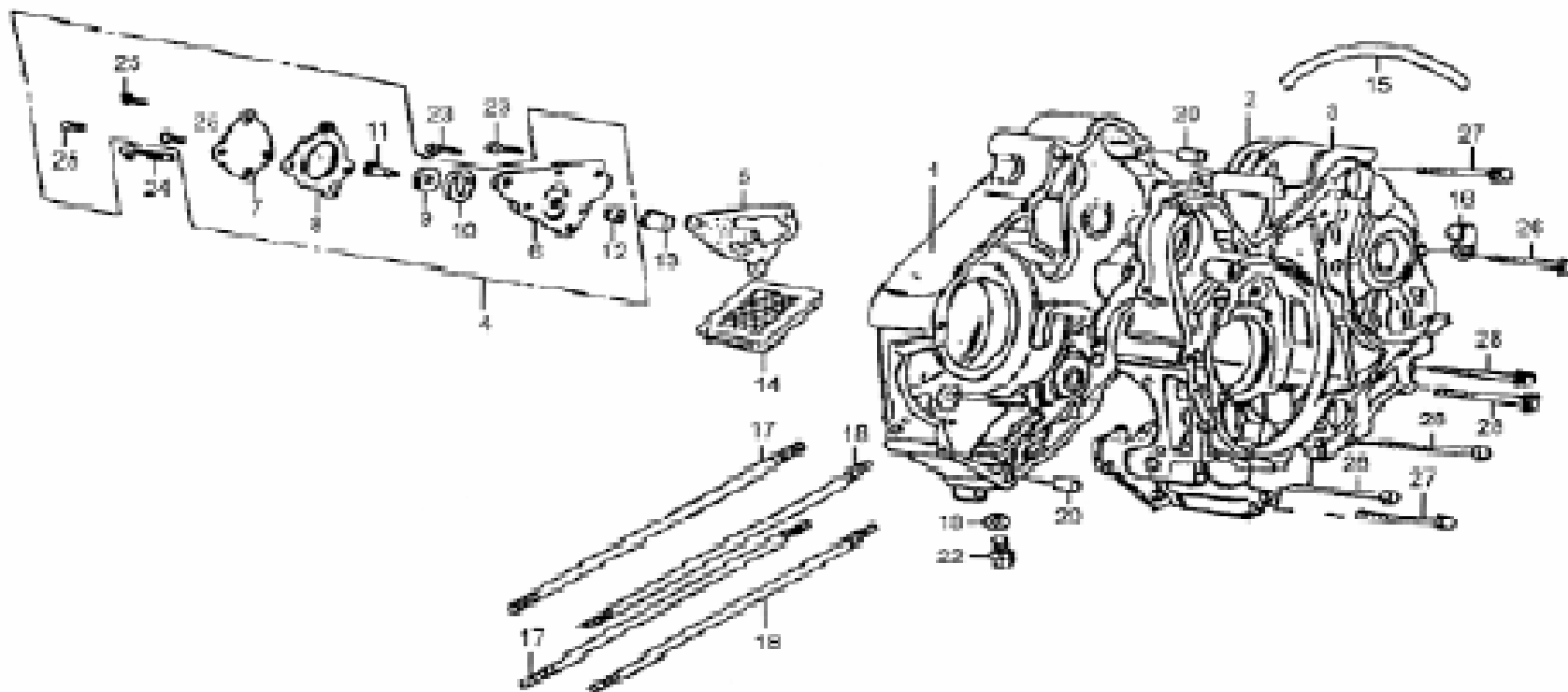


FIGURA AUMENTADA
PÁGINA SIGUIENTE

E10 CARCASA, BOMBA DE ACEITE



E11 PISTÓN, CARCASA

REF #	PARTE #	DESCRIPCIÓN	CANT	2005
11-1	05.03.01.08	JUEGO DE ANILLOS DEL PISTÓN	1	1
	05.03.01.09	JUEGO DE ANILLOS DEL PISTÓN	1	1
	05.03.01.10	JUEGO DE ANILLOS DEL PISTÓN	1	1
11-2	07.03.01.00	CONJUNTO, CARCASA	1	1
11-3	05.03.01.09	PISTÓN	1	1
11-4	01.03.01.05	PASADOR, PISTÓN (90CC/110CC)	1	1
11-5	01.03.01.04	CLIP, PASADOR DEL PISTÓN	2	2
11-6	05.03.01.06	BARRA, CONECTORA (90CC/110CC)	1	1
11-7	07.03.01.11	CARCASA, DER. (90CC/110CC)	1	1
11-8	07.03.01.02	CARCASA, IZQ. (90CC/110CC)	1	1
11-9	05.03.01.10	PASADOR, CIGÜEÑAL (90CC/110CC)	1	1
11-10	01.03.01.03	PIÑÓN, REGULACIÓN	1	1
11-11	01.03.01.01	CUÑA DE MEDIALUNA	1	1
11-12	D304 GB276-82	RODAMIENTO, ESFERA RADIAL 6304	2	2
11-13	9243/23.1	RODAMIENTO DE AGUJAS	1	1

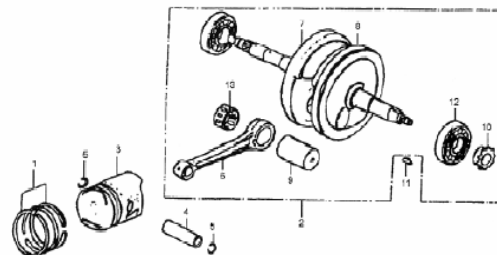
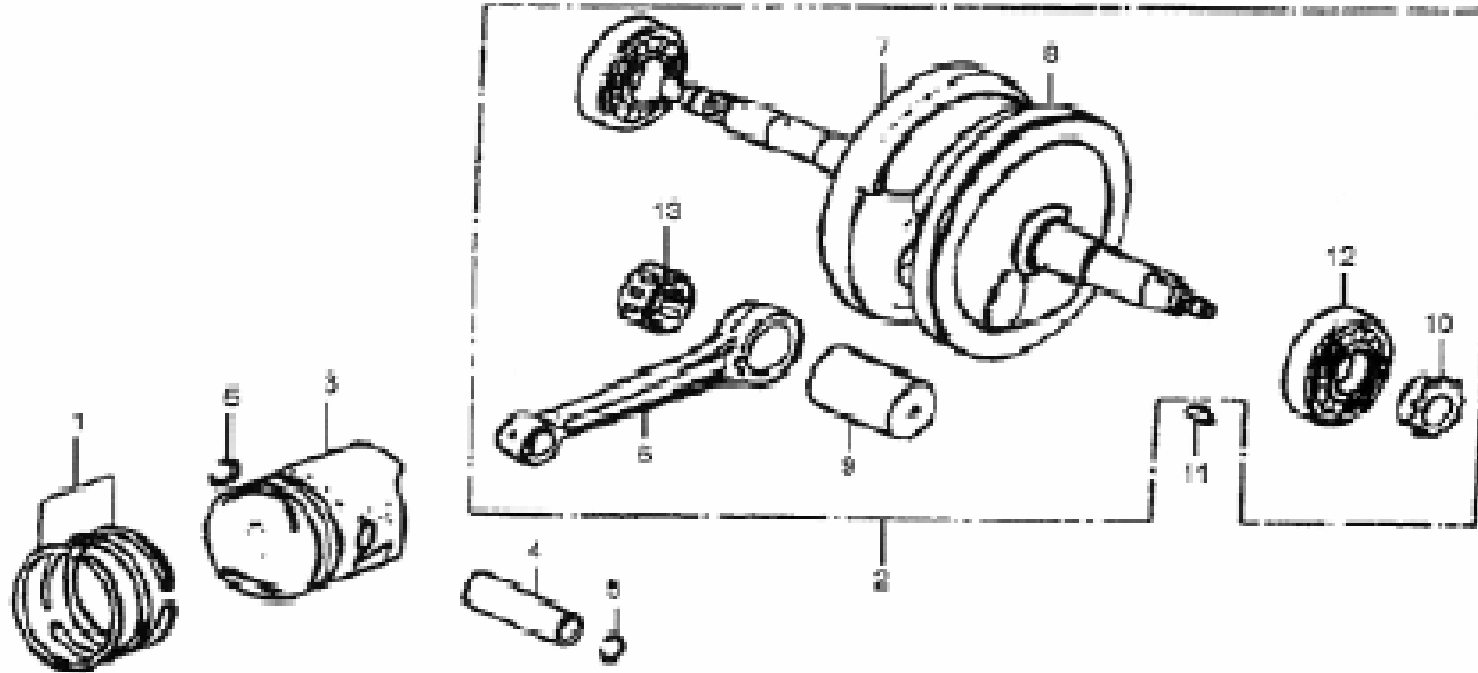


FIGURA AUMENTADA
PÁGINA SIGUIENTE

E11 PISTÓN, CARCASA



E12 EJE PRINCIPAL, EJE CONTADOR

REF #	PARTE #	DESCRIPCIÓN	CANT	2005
12-1	01.06.02.02	EJE PRINCIPAL	1	1
12-2	07.06.01.05	EJE CONTADOR	1	1
12-3	07.06.01.02	ENGRANAJE, CONTRAEJE BAJO	1	1
12-4	07.06.01.01	BUJE 20 X 9	1	1
12-5	07.06.02.03	ENGRANAJE, EJE PRINCIPAL, SEGUNDA	1	1
12-6	07.06.01.04	ENGRANAJE, EJE CONTADOR, SEGUNDA	1	1
12-7	07.06.02.04	ENGRANAJE, EJE PRINCIPAL, TERCERA	1	1
12-8	07.06.01.08	ENGRANAJE, EJE CONTADOR, TERCERA	1	1
12-9	07.06.02.05	ENGRANAJE, EJE PRINCIPAL, CUARTA	1	1
12-10	07.06.01.10	ENGRANAJE, EJE CONTADOR, CUARTA	1	1
12-11	01.06.00.01	PIÑÓN, TRANSMISIÓN	11	11
12-12	01.06.00.02	PLATINA, FIJACIÓN DEL PIÑÓN DE TRANSMISIÓN	1	1
12-13	07.06.01.14	BUJE 20 X 9	1	1
12-14	07.06.01.11	RESORTE	1	1
12-15	07.06.01.12	TOPE	1	1
12-16	07.06.01.13	ARANDELA, PRESIÓN 17MM	1	1
12-17	07.06.01.07	ARANDELA, ESTRÍA 20MM	1	1
12-18	01.06.01.03	ARANDELA, ESTRÍA 17MM	2	2
12-19	07.06.01.07	ARANDELA, ESTRÍA 20MM	2	2
12-20	01.06.01.06	ARANDELA DE RETENCIÓN, 17MM	2	2
12-21	07.06.01.06	ARANDELA DE RETENCIÓN, 20MM	2	2
12-22	01.04.14.00	SELLO DE ACEITE 17 X 29 X 5	1	1
12-23	GB5782-86	BUJE HEX 6 X 8	2	2
12-24	GB276-82	RODAMIENTO, ESFERA RADIAL 6001	1	1
12-25	GB276-82	RODAMIENTO, ESFERA RADIAL 6201	1	1
12-26	GB276-82	RODAMIENTO, ESFERA RADIAL 6203	2	2

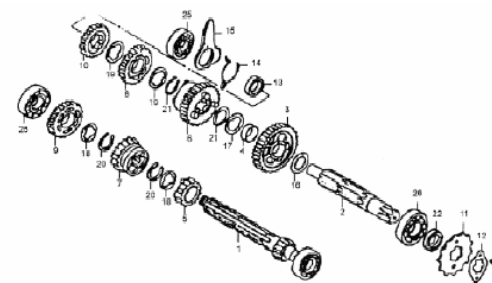
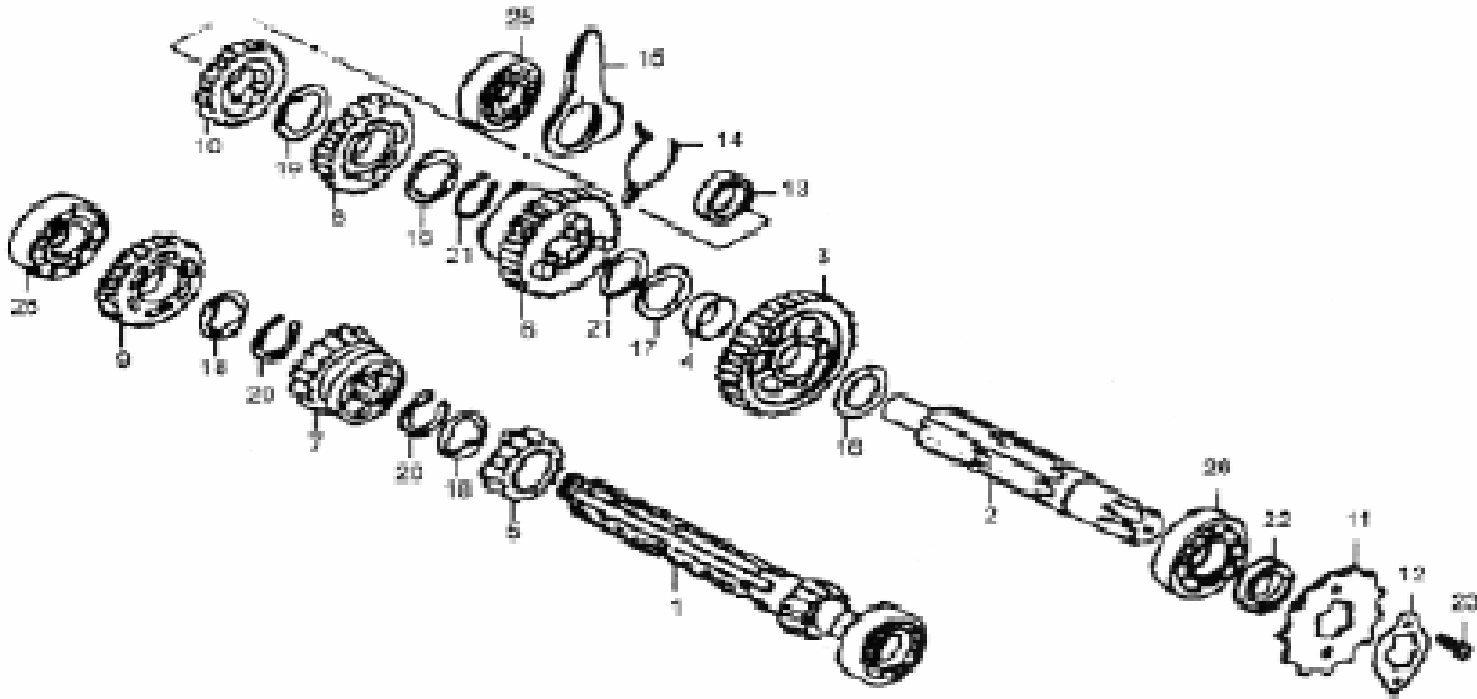


FIGURA AUMENTADA
PÁGINA SIGUIENTE

E12 EJE PRINCIPAL, EJE CONTADOR



E13 TAMBOR DE LA PALANCA DE CAMBIOS, VÁSTAGO DEL TAMBOR

REF #	PARTE #	DESCRIPCIÓN	CANT	2005
13-1	01.06.04.04	HORQUILLA, CAMBIOS	2	2
13-2	01.06.04.01	PASADOR, GUÍA DE LA HORQUILLA DE CAMBIOS	2	2
13-3	01.06.04.03	CLIP, PASADOR DE GUÍA DE LA HORQUILLA DE CAMBIOS	2	2
13-4	07.06.04.02	TAMBOR, CAMBIOS	1	1
13-5	07.06.04.06	PLATINA, TOPE DEL TAMBOR DE CAMBIOS	1	1
13-6	07.06.00.03	PASADOR, TAMBOR DE CAMBIOS	4	4
13-7	07.04.03.00	CONJUNTO DE TOPE, TAMBOR DE CAMBIOS	1	1
13-8	07.04.00.03	RESORTE, TOPE DEL TAMBOR DE CAMBIOS	1	1
13-9	07.07.01.01	CAMBIOS (110CC)	1	1
13-10	07.07.01.00	CONJUNTO DEL VÁSTAGO, CAMBIOS (110CC)	1	1
13-11	01.07.01.06	RESORTE, BRAZO DE CAMBIOS	1	1
13-12	01.07.01.07	RESORTE, RESORTE DE RETORNO DE CAMBIOS	1	1
13-13	01.04.00.04	PASADOR, RESORTE DE RETORNO DE CAMBIOS	1	1
13-14	01.04.08.00	CONJUNTO DE CONTACTO, ALTERNADOR	2	2
13-15	07.06.04.05	ALTERNADOR DEL ROTOR	1	1
13-16	07.04.00.23	PLATINA, FIJACIÓN DEL CONTACTO	1	1
13-17	140099	TAPA, ALTERNADOR	1	1
13-18	GB5787-86	PERNO, ESPIGA 6 X 16	1	1
13-19	01.04.00.05	ARANDELA, TAMBOR DE CAMBIOS LATERAL	1	1
13-20	01.04.00.22	CONECTOR, CAUCHO	1	1
13-21	01.04.13.00	SELLO DE ACEITE 11.6 X 24 X 10	1	1
13-22	01.04.08.01	ANILLO EN O 7 X 1.7	2	2
13-23	GB5782-86	PERNO, HEX 6 X 16	1	1
13-24	GB5782-86	TORNILLO, BRIDA 6 X 12	1	1
13-25	140089	RODILLO 3 X 8.5	2	2
13-26	140088	RODILLO 4 X 10	1	1
13-27	07.07.02.00	PEDAL, CAMBIO DE MARCHA	1	1
13-28	140087	CAUCHO, PEDAL DE CAMBIOS	1	1
13-29	GB5782-86	PERNO, HEX 6 X 20	1	1

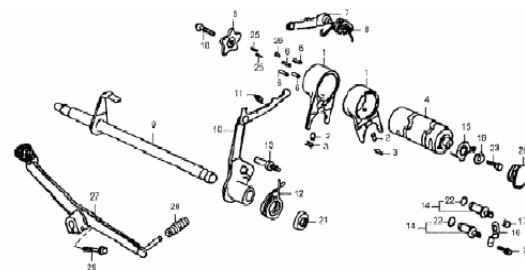
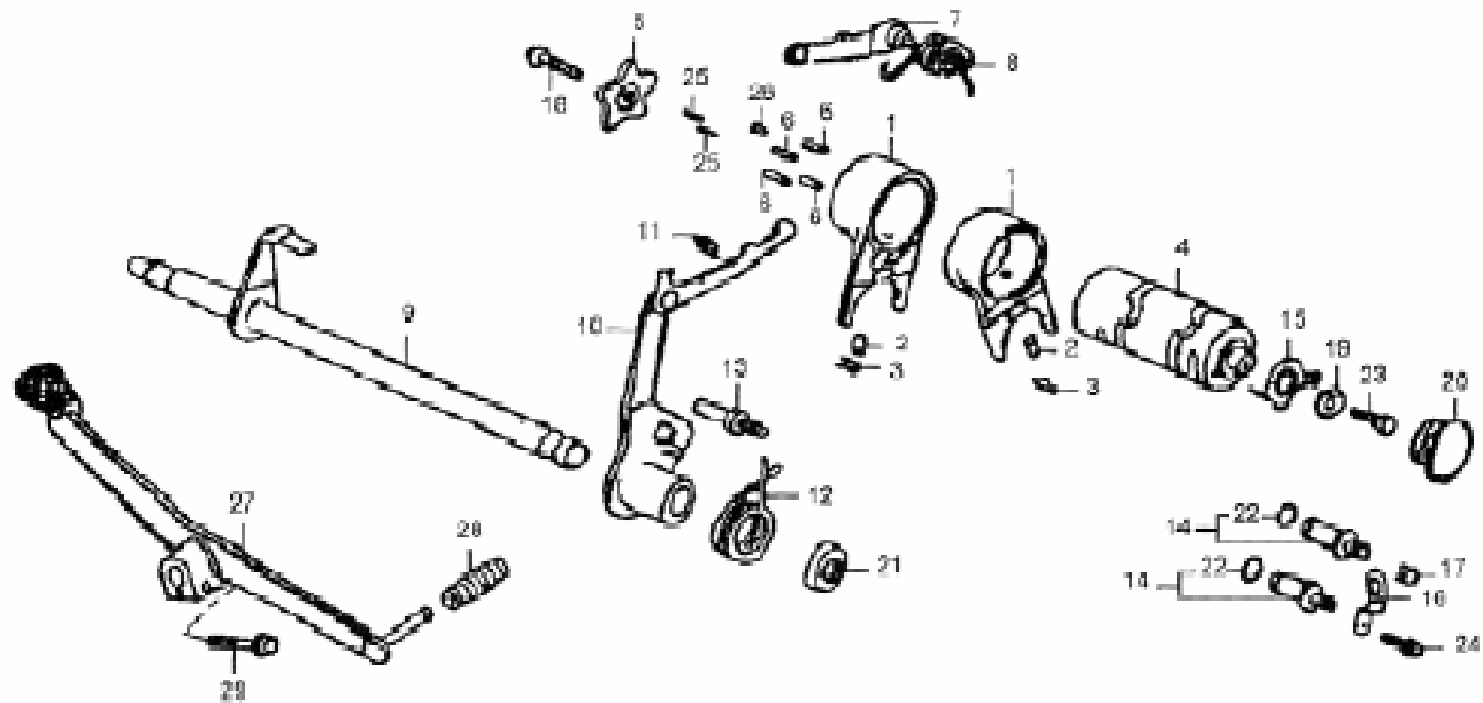


FIGURA AUMENTADA
PÁGINA SIGUIENTE

E13 TAMBOR DE LA PALANCA DE CAMBIOS, VÁSTAGO DEL TAMBOR



E14 ARRANQUE

REF #	PARTE #	DESCRIPCIÓN	CANT	2005
14-1	07.08.01.01	ENGRANAJE, ARRANQUE DE PATADA	1	1
14-2	01.08.01.03	TRINQUETE, ARRANQUE DE PATADA	1	1
14-3	07.08.01.07	VÁSTAGO, ARRANQUE DE PATADA	1	1
14-4	01.08.01.06	RETENEDOR, RESORTE DE PATADA	1	1
14-5	07.08.01.13	RESORTE, TRINQUETE DE ARRANQUE DE PATADA	1	1
14-6	07.08.01.05	RESORTE, TRINQUETE DE ARRANQUE DE PATADA	1	1
14-7	01.08.01.09	ARANDELA 17MM	1	1
14-8	01.08.01.12	ARANDELA, THRUST 20MM	1	1
14-9	01.08.01.11	ARANDELA DE RETENCIÓN 20MM	2	2
14-10	01.08.01.08	ARANDELA DE RETENCIÓN 16MM	1	1
14-11	GB5782-86	PERNO, HEX 6 X 22	1	1
14-12	07.08.02.00	BRAZO, ARRANQUE DE PATADA	1	1
14-13	07.08.02.03	CAUCHO, ARRANQUE DE PATADA	1	1

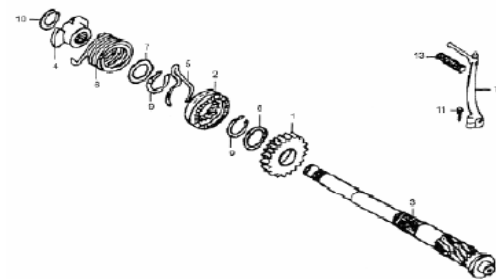
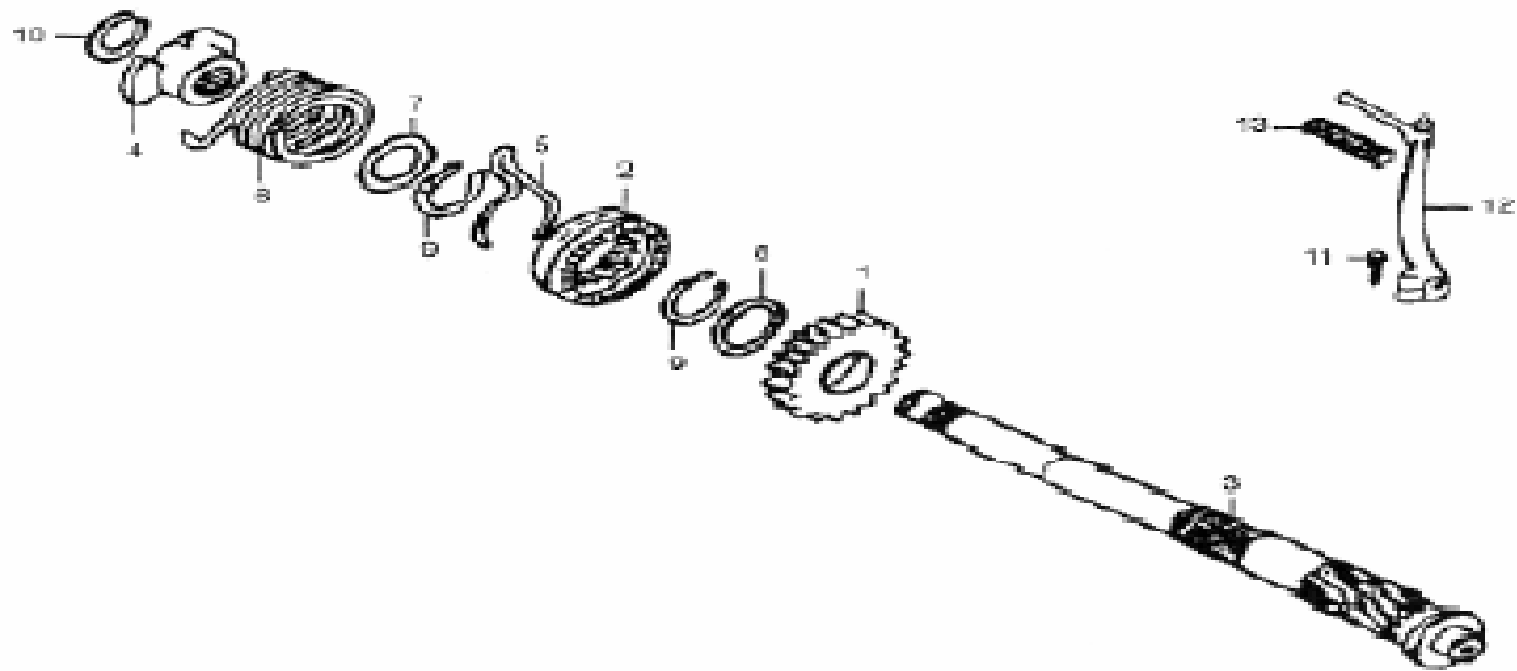
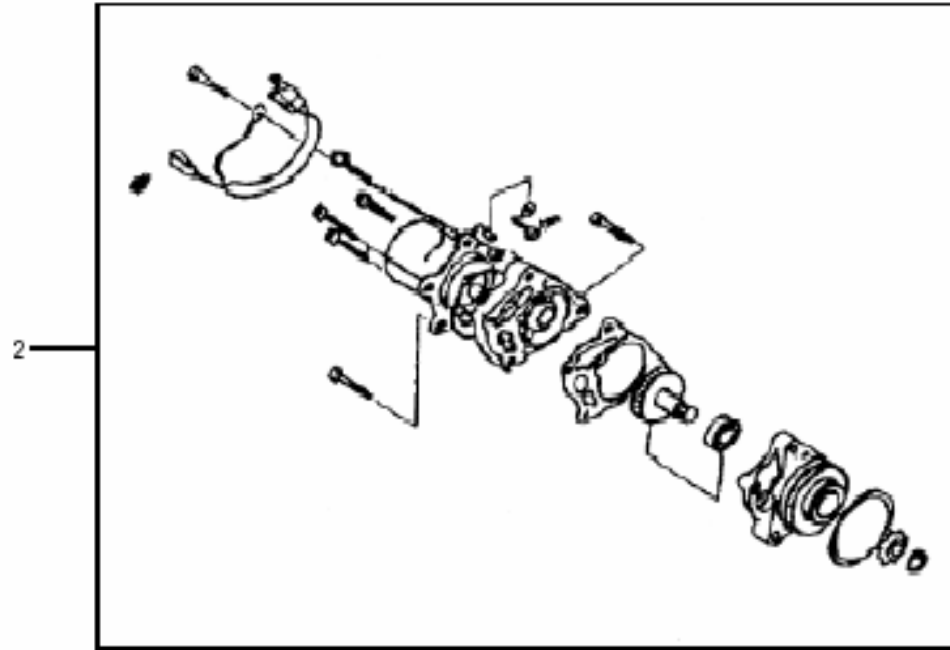
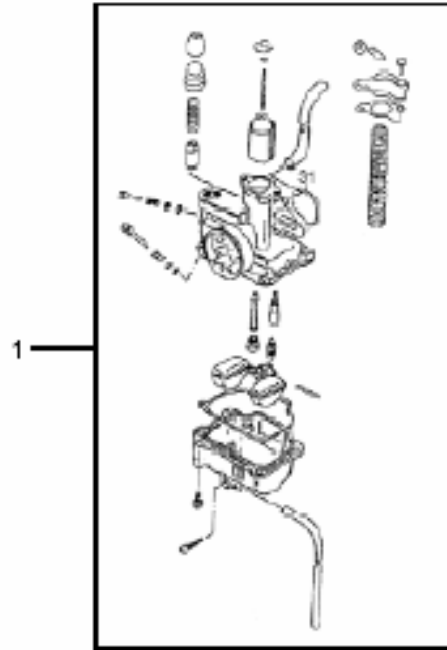


FIGURA AUMENTADA
PÁGINA SIGUIENTE



E15 CARBURADOR

REF #	PARTE #	DESCRIPCIÓN	CANT	2005
15-1	09.00.00.00	CONJUNTO DEL CARBURADOR	1	1
15-2	02.12.00.00	CONJUNTO DEL MOTOR DE ARRANQUE	1	1



F01 MOTOR, CARBURADOR, PURIFICADOR, CADENA, PARAL DE APOYO, ETC.

REF #	PARTE #	DESCRIPCIÓN	CANT	2005
1-1-B	A51E01B	50CC MOTOR B, MODELO DE ARRANQUE ELÉCTRICO	1	1
1-2	SY1E02	EMPAQUETADURA, TUBO ACCESORIO	1	1
1-3	SY1E03	TUBO ACCESORIO, ENTRADA	1	1
1-4	SY1E04	PERNO, TUBO AL MOTOR	2	2
1-5	SY1E05	PERNO, TUBO AL CARBURADOR	2	2
1-6	SY1E06	EMPAQUETADURATADURA, CARBURADOR	1	1
1-7	SY1E07	CARBURADOR, MOTOR DE 50CC	1	1
1-9	A51E09	CLIP, A51E08	1	1
1-10	A51E10	PERNO, A51E09	1	1
1-11	A51E11	PERNO, A51E08	1	1
1-12	SY1E12	CONJUNTO DEL PURIFICADOR B	1	1
1-14	SY1E14	CONJUNTO DEL CIGÜEÑAL DE PATADA	1	1
1-15	SY1E15	PERNO, SY1E14	1	1
1-16	SY1E16	CADENA, BASE DE LA RUEDA DE REPARTICIÓN	1	1
1-16-A	SY1E16A	CADENA, BASE LARGA DE LA RUEDA	1	1
1-17	SY1E17	CONJUNTO DEL PEDAL DE CAMBIOS	1	1
1-18	SY1E18	PERNO, SY1E17	1	1
1-19	SY1E19	SOPORTE, APOYO LATERAL	1	1
1-20	SY1E20	REPOSAPIÉ IZQ.	1	1
1-20-A	SY1E20A	REPOSAPIÉ DE ALUMINIO IZQ.	1	1
1-21	SY1E21	REPOSAPIÉ DER.	1	1
1-21-A	SY1E21A	REPOSAPIÉ DE ALUMINIO DER.	1	1
1-22	SY1E22	RESORTE DE RETORNO, REPOSAPIÉ	2	2
1-23	SY1E23	APOYO LATERAL (LARGO)	1	1
1-23-A	SY1E23A	APOYO LATERAL (CORTO)	1	1
1-24	SY1E24	PI, APOYO LATERAL	1	1
1-25	SY1E25	RESORTE DE RETORNO, APOYO LATERAL	1	1
1-26	SY1E26	ARANDELA, REPOSAPIÉ	3	3
1-27	SY1E27	CLIP, REPOSAPIÉ	3	3

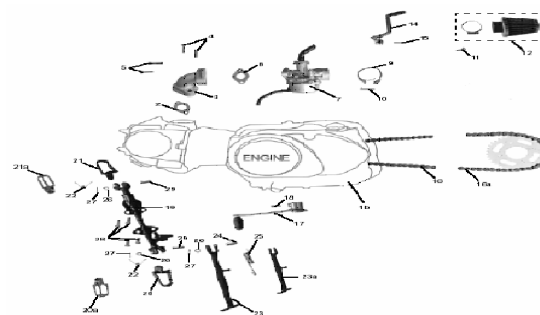
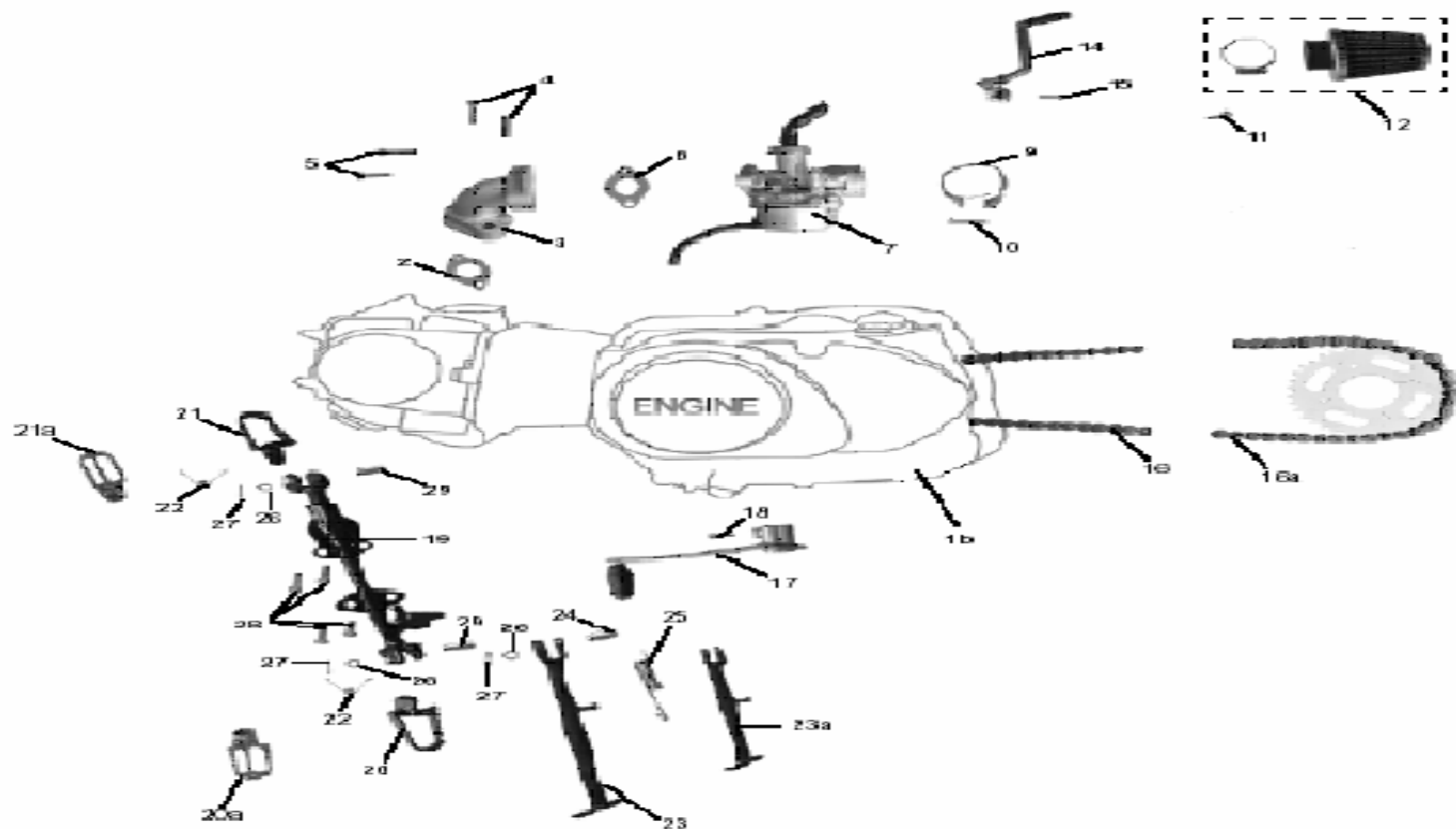


FIGURA AUMENTADA
PÁGINA SIGUIENTE

F01 MOTOR, CARBURADOR, PURIFICADOR, CADENA, PARAL DE APOYO, ETC.

REF #	PARTE #	DESCRIPCIÓN	CANT	2005
1-28	SY1E28	PERNO, SY1E19	4	4
1-29	SY1E29	PASADOR, REPOSAPIÉ	2	2



F02 BASTIDOR, TIJERA, CABLEADO & ELÉCTRICO, ELEMENTOS

REF #	PARTE #	DESCRIPCIÓN	CANT	2005
2-1-A	SY1F01A	BASTIDOR A, MODELO DE ARRANQUE ELÉCTRICO	1	1
2-2	SY1F02	TORNILLO, MOTOR AL BASTIDOR	1	1
2-3	SY1F03	TUERCA, MOTOR AL BASTIDOR	1	1
2-4-A	SY1F04A	TIJERA SUB-CONJUNTO (PEQUEÑO)	1	1
2-5	SY1F05	TORNILLO, SY1F04	1	1
2-5-A	SY1F05A	TORNILLO, SY1F04A	1	1
2-6	SY1F06	TUERCA, TIJERA	1	1
2-7	SY1F07	PEDAL, FRENO TRASERO	1	1
2-7-A	SY1F07A	PEDAL DE ALUMINIO, FRENO TRASERO	1	1
2-8	SY1F08	ARANDELA, SY1F07	2	2
2-9	SY1F09	CLIP, SY1F07	2	2
2-10-A	SY1F10A	CONJUNTO DE BARRA S., FRENO TRASERO (CORTO)	1	1
2-11	SY1F11	CUBIERTA PROTECTORA, CADENA	1	1
2-12	SY1F12	PERNO CON ARANDELA, SY1F11	2	2
2-13	SY1F13	AJUSTADOR DE CADENA	2	2
2-14	SY1F14	ARANDELA, SY1F13	2	2
2-15	SY1F15	ARANDELA RESORTE , SY1F13	2	2
2-16	SY1F16	TUERCA, SY1F13	2	2
2-17	SY1F17	PROTECTOR, CADENA & PIÑÓN	1	1
2-18	SY1F18	PERNO, SY1F17	2	2
2-19-A	SY1F19A	CONJUNTO DE CABLE DE ARNÉS A., MODELO DE ARRANQUE ELÉCTRICO	1	1
2-20	SY1F20	SEGURO DE IGNICIÓN	1	1
2-21	SY1F21	CONJUNTO DE BOBINA DE ENCENDIDO	1	1
2-22	SY1F22	CONJUNTO DE RELÉ, MODELO DE ARRANQUE ELÉCTRICO	1	1
2-23	SY1F23	CARGADOR CONTROLADO, MODELO DE ARRANQUE ELÉCTRICO	1	1
2-24-A	SY1F24A	C.D.I. MODELO DE ARRANQUE ELÉCTRICO	1	1
2-25	SY1F25	BATERÍA	1	1
2-26	SY1F26	CONJUNTO DEL SUJETADOR, SY1F25	1	1
2-27	SY1F27	PERNO CON ARANDELA, SY1F26	2	2

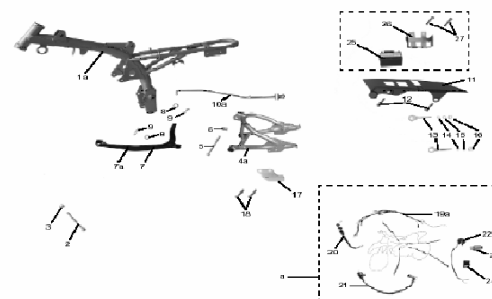
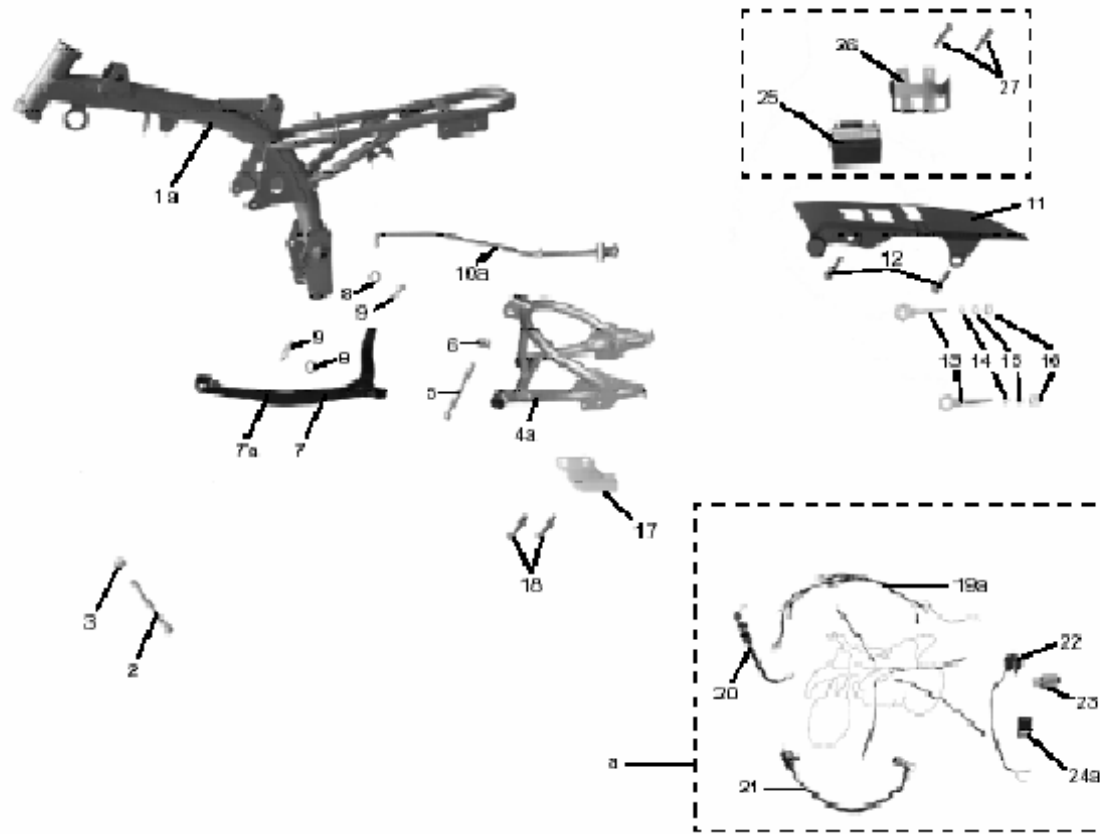


FIGURA AUMENTADA
PÁGINA SIGUIENTE

F02 BASTIDOR, TIJERA, CABLEADO & ELÉCTRICO, ELEMENTOS



F03 SILLA, GUARDABARRO, TANQUE, ADHESIVO

REF #	PARTE #	DESCRIPCIÓN	CANT	2005
3-1	SY1P01RD	CONJUNTO DE LA SILLA ROJO	1	1
	SY1P01BU	CONJUNTO DE LA SILLA AZUL	1	1
	SY1P01OR	CONJUNTO DE LA SILLA NARANJA	1	1
3-1-A	SY1P01A	CONJUNTO DE LA SILLA A	1	1
3-2	SY1P02RD	PROTECTOR DER., TANQUE DE COMBUSTIBLE ROJO	1	1
	SY1P02BU	PROTECTOR DER., TANQUE DE COMBUSTIBLE AZUL	1	1
	SY1P02OR	PROTECTOR DER., TANQUE DE COMBUSTIBLE NARANJA	1	1
3-3	SY1P03RD	PROTECTOR IZQ., TANQUE DE COMBUSTIBLE ROJO	1	1
	SY1P03BU	PROTECTOR IZQ., TANQUE DE COMBUSTIBLE AZUL	1	1
	SY1P03OR	PROTECTOR IZQ., TANQUE DE COMBUSTIBLE NARANJA	1	1
3-4	SY1P04RD	GUARDABARRO FRONTAL (PEQUEÑO) ROJO	1	1
	SY1P04BU	GUARDABARRO FRONTAL (PEQUEÑO) AZUL	1	1
	SY1P04OR	GUARDABARRO FRONTAL (PEQUEÑO) NARANJA	1	1
3-5	SY1P05RD	GUARDABARRO TRASERO ROJO	1	1
	SY1P05BU	GUARDABARRO TRASERO AZUL	1	1
	SY1P05OR	GUARDABARRO TRASERO NARANJA	1	1
3-6	SY1P06RD	PROTECTOR LATERAL DERECHO, GUARDABARRO TRASERO ROJO	1	1
	SY1P06BU	PROTECTOR LATERAL DERECHO, GUARDABARRO TRASERO AZUL	1	1
	SY1P06OR	PROTECTOR LATERAL DERECHO, GUARDABARRO TRASERO NARANJA	1	1
3-7	SY1P07RD	PROTECTOR LATERAL IZQUIERDO, GUARDABARRO TRASERO ROJO	1	1
	SY1P07BU	PROTECTOR LATERAL IZQUIERDO, GUARDABARRO TRASERO AZUL	1	1
	SY1P07OR	PROTECTOR LATERAL IZQUIERDO, GUARDABARRO TRASERO NARANJA	1	1
3-8	SY1P08RD	PROTECTOR FRONTAL DEL NÚMERO ROJO	1	1
	SY1P08BU	PROTECTOR FRONTAL DEL NÚMERO AZUL	1	1
	SY1P08OR	PROTECTOR FRONTAL DEL NÚMERO NARANJA	1	1
3-9	SY1P09RD	CONJUNTO DEL TANQUE DE COMBUSTIBLE ROJO	1	1
	SY1P09BU	CONJUNTO DEL TANQUE DE COMBUSTIBLE AZUL	1	1
	SY1P09OR	CONJUNTO DEL TANQUE DE COMBUSTIBLE NARANJA	1	1
3-10	SY1P10	CONJUNTO DE LA TAPA, TANQUE DE COMBUSTIBLE	1	1
3-11	SY1P11	CONJUNTO DE LA TAPA, TANQUE DE COMBUSTIBLE	1	1

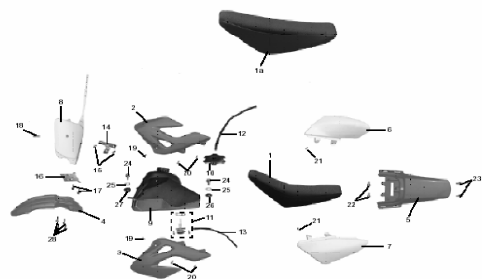


FIGURA AUMENTADA
PÁGINA SIGUIENTE

F03 SILLA, GUARDABARRO, TANQUE, ADHESIVO

REF #	PARTE #	DESCRIPCIÓN	CANT	2005
3-12	SY1P12	MANGUERA, TANQUE DE COMBUSTIBLE	1	1
3-13	SY1P13	TUBO DEL COMBUSTIBLE	1	1
3-14	SY1P14	ANCLAJE, SY1P08	1	1
3-15	SY1P15	PERNO, SY1P14	2	2
3-16	SY1P16	ANCLAJE, GUARDABARRO FRONTAL	1	1
3-17	SY1P17	PERNO, SY1P16	2	2
3-18	SY1P18	PERNO CON ARANDELA, SY1P08	1	1
3-19	SY1P19	PERNO, PROTECTOR LATERAL DEL TANQUE	2	2
3-20	SY1P20	PERNO CON ARANDELA, SOPORTE & PROTECTOR DEL TANQUE	4	4
3-21	SY1P21	PERNO CON ARANDELA, SOPORTE & PROTECTOR LATERAL TRASERO	2	2
3-22	SY1P22	PERNO CON ARANDELA, SOPORTE & GUARDABARRO TRASERO	2	2
3-23	SY1P23	PERNO, GUARDABARRO TRASERO	2	2
3-24	SY1P24	PERNO, TANQUE DE COMBUSTIBLE	2	2
3-25	SY1P25	ARANDELA, TANQUE DE COMBUSTIBLE	2	2
3-26	SY1P26	CAUCHO, TANQUE DE COMBUSTIBLE (FR)	1	1
3-27	SY1P27	CAUCHO, TANQUE DE COMBUSTIBLE (TRASERO)	1	1
3-28	SY1P28	PERNO GUARDABARRO FRONTAL	4	4

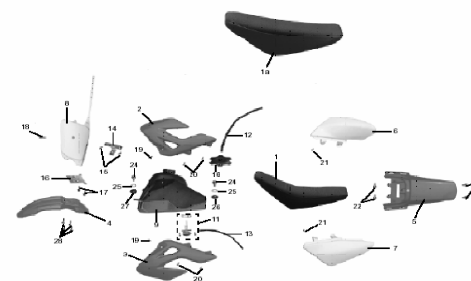
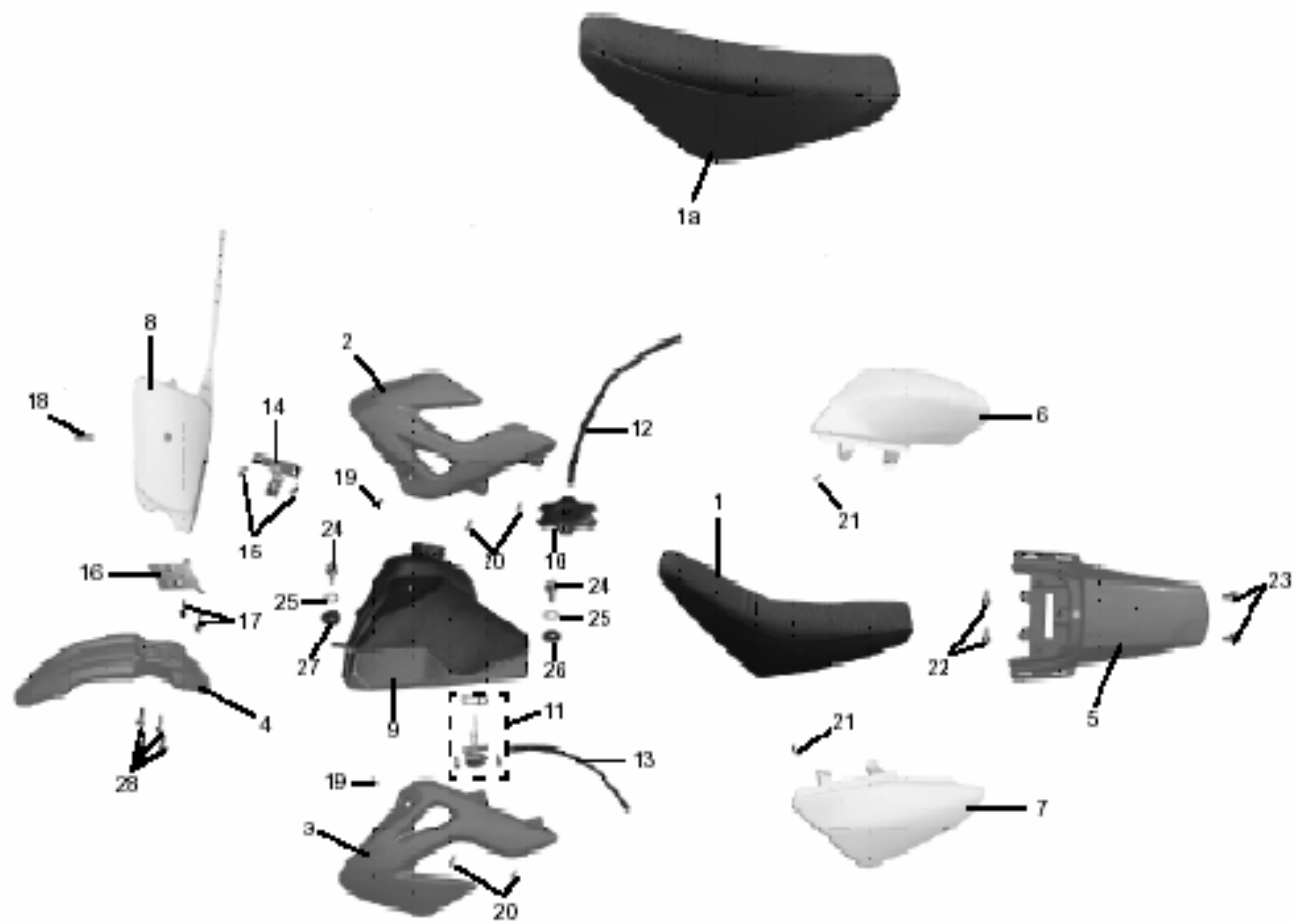


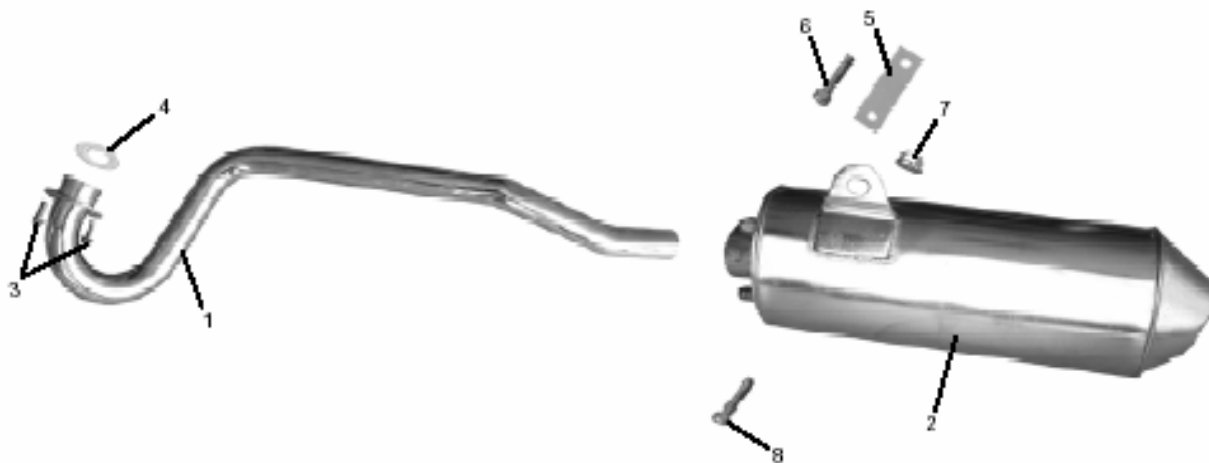
FIGURA AUMENTADA
PÁGINA SIGUIENTE

F03 SILLA, GUARDABARRO, TANQUE



F04 SILENCIADOR

REF #	PARTE #	DESCRIPCIÓN	CANT	2005
4-1	SY1M01	CONJUNTO DEL TUBO DE ESCAPE	1	1
4-2	SY1M02	CONJUNTO DEL SILENCIADOR	1	1
4-3	SY1M03	PERNO, SY1M01	2	2
4-4	SY1M04	ARANDELA, SY1M02	1	1
4-5	SY1M05	UNIÓN FIJA, SY1M02	1	1
4-6	SY1M06	PERNO, SY1M05	1	1
4-7	SY1M07	TUERCA, SY1M02	1	1
4-8	SY1M08	PERNO, SY1M02	1	1



F05 AMORTIGUADOR DELANTERO

REF #	PARTE #	DESCRIPCIÓN	CANT	2005
5-A	SY1AGA	AMORTIGUADOR DELANTERO & SUB-CONJUNTO DE SOPORTE	1	1
5-2	SY1AF02	TORNILLO TAPA, SY1AF13	1	1
5-3	SY1AF03	ARANDELA, SY1AF13	1	1
5-4	SY1AF04	PERNO, AMORTIGUADOR DELANTERO SY1AF14/15	2	2
5-5	SY1AF05	ARANDELA DE ABSORCIÓN	2	2
5-6	SY1AF06	CORONA A, MANUBRIO SY1C01	1	1
5-7	SY1AF07	RODAMIENTO DE ROSCA, SY1AF13	1	1
5-8	SY1AF08	SELLO A PRUEBA DE POLVO, SY1AF13	1	1
5-9	SY1AF09	RODAMIENTO, ESFERA (ARRIBA)	1	1
5-10	SY1AF10	CONJUNTO DE ESFERA	2	2
5-11	SY1AF11	CONJUNTO DE RODAMIENTO, ESFERA (INTERIOR)	1	1
5-12	SY1AF12	RODAMIENTO, ESFERA (ABAJO)	1	1
5-13	SY1AF13	CONJUNTO DEL SOPORTE INFERIOR, A	1	1
5-14	SY1AF14	AMORTIGUADOR DELANTERO A, IZQ	1	1
5-15	SY1AF15	AMORTIGUADOR DELANTERO A, DER	1	1
5-16	SY1AF16	SELLO CONTRA POLVO, EJE FRONTAL, DER	1	1
5-17	SY1AF17	SELLO CONTRA POLVO, EJE FRONTAL, IZQ	1	1

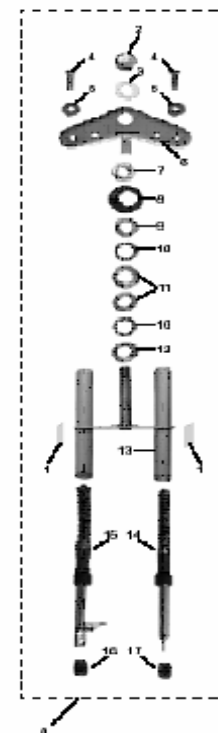
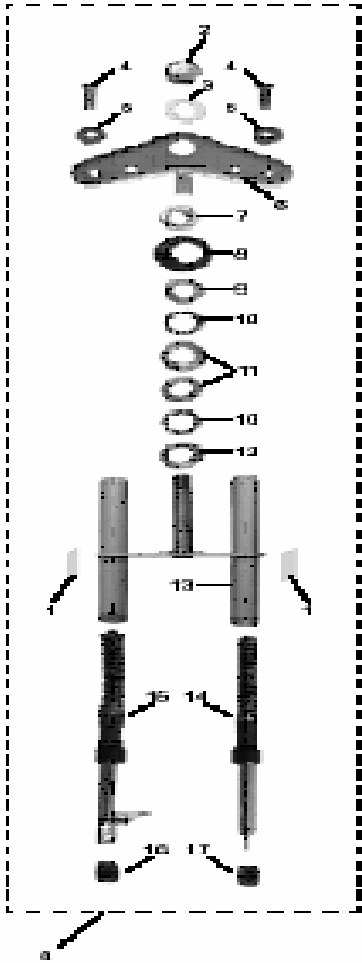


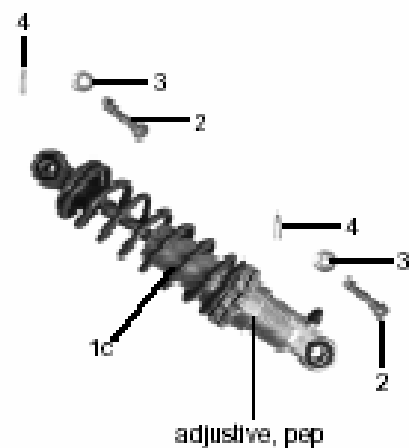
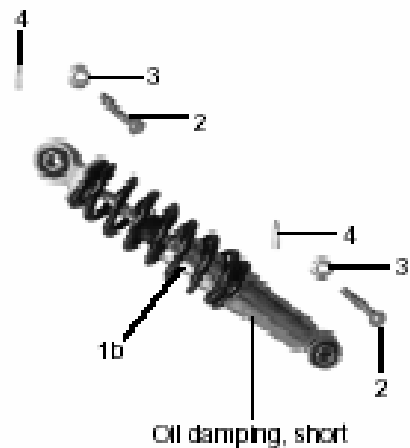
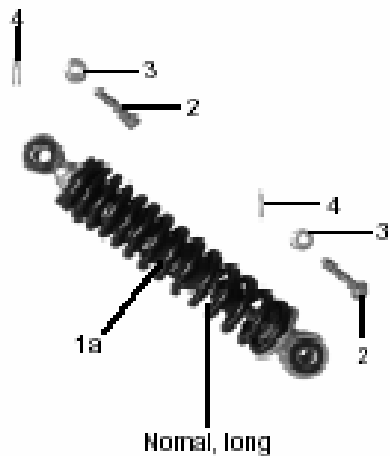
FIGURA AUMENTADA
PÁGINA SIGUIENTE

F05 AMORTIGUADOR DELANTERO



F06 AMORTIGUADOR TRASERO

REF #	PARTE #	DESCRIPCIÓN	CANT	2005
6-1-A	SY1AR01A	CONJUNTO DE AMORTIGUADOR TRASERO A (LARGO)	1	1
6-1-B	SY1AR01B	CONJUNTO DE AMORTIGUADOR TRASERO A (CORTO)	1	1
6-1-C	SY1AR01C	CONJUNTO DE AMORTIGUADOR TRASERO C (LARGO , P)	1	1
6-2	SY1AR02	PERNO, AMORTIGUADOR TRASERO	2	2
6-3	SY1AR03	TUERCA, AMORTIGUADOR TRASERO	2	2
6-4	SY1AR04	CLIP, AMORTIGUADOR TRASERO	2	2



F07 RUEDA DELANTERA

REF #	PARTE #	DESCRIPCIÓN	CANT	2005
7-B	SY1WFB	10" CONJUNTO DE LA RUEDA DELANTERA, B (FRENO DE DISCO)	1	1
7-6	SY1WF06	10"-LLANTA	1	1
7-7	SY1WF07	10"-NEUMÁTICO	1	1
7-8	SY1WF08	10"-RIN, CROMADO	1	1
7-8-A	SY1WF08A	10"-RIN, ALUMINIO	1	1
8-26	SY1WF26	EJE DELANTERO, B	2	2
8-27	SY1WF27	CUELLO IZQ	5	5
8-28	SY1WF28	SELLO	1	1
8-29	SY1WF29	RODAMIENTO	1	1
8-30	SY1WF30	CUBO B	1	1
8-31	SY1WF31	CUELLO INTERIOR	1	1
8-32	SY1WF32	SELLO	1	1
8-33	SY1WF33	RODAMIENTO	1	1
8-34	SY1WF34	FRENO DE DISCO DELANTERO, B	1	1
8-35	SY1WF35	ANCLAJE, TUBO DE ACEITE DEL FRENO DELANTERO	1	1
8-36	SY1WF36	PERNO, SY1WF35	2	2
8-37	SY1WF37	PERNO, SY1WF34	5	5
8-38	SY1WF38	CUELLO DER	1	1
8-39	SY1WF39	TUERCA, SY1WF26	1	1

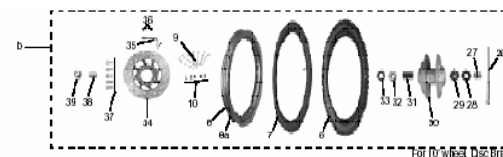
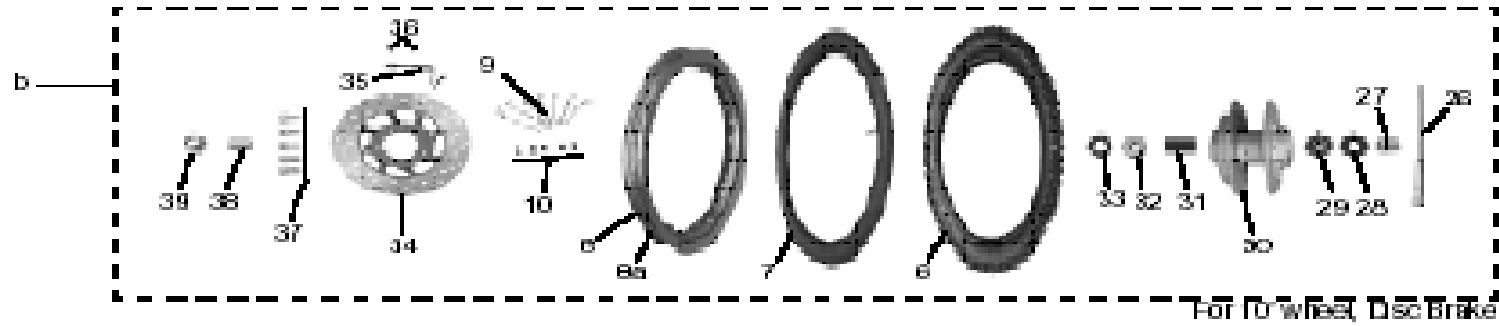


FIGURA AUMENTADA
PÁGINA SIGUIENTE

F07 RUEDA DELANTERA



F08 RUEDA TRASERA

REF #	PARTE #	DESCRIPCIÓN	CANT	2005
8-A-A	SY1WRA	10" CONJUNTO DE LA RUEDA TRASERA, A	1	1
8-A-1	SY1WR01	EJE TRASERO, A	1	1
8-A-2	SY1WR02	PERNO, SY1WR05	4	4
8-A-3	SY1WR03	ARANDELA SY1WR05	4	4
8-A-4	SY1WR04	PINZA, SY1WR05	2	2
8-A-5	SY1WR05	PIÑÓN DE TRANSMISIÓN FINAL, A	1	1
8-A-6	SY1WR06	CUELLO L	1	1
8-A-7	SY1WR07	SELLO	2	2
8-A-8	SY1WR08	RODAMIENTO	2	2
8-A-9	SY1WR09	CUELLO INTERIOR	1	1
8-A-10	SY1WR10	CUBO, A	1	1
8-A-11	SY1WR11	CONJUNTO DE ZAPATA DEL FRENO TRASERO, A	1	1
8-A-12	SY1WR12	RESORTE DE RETORNO, SY1WR13	1	1
8-A-13	SY1WR13	ZAPATA DEL FRENO TRASERO	2	2
8-A-14	SY1WR14	10"-LLANTA	1	1
8-A-15	SY1WR15	10"-NEUMÁTICO	1	1
8-A-16	SY1WR16	10"-RIN, CROMADO	1	1
8-A-16-A	SY1WR16A	10"-RIN, ALUMINIO	1	1
8-A-17	SY1WR17	RAYO	28	28
8-A-18	SY1WR18	RAYO DE TUERCA	28	28
8-A-19	SY1WR19	CUBIERTA DEL CUBO TRASERO, A	1	1
8-A-20	SY1WR20	R CUELLO TRASERO	1	1
8-A-21	SY1WR21	TUERCA, SY1WR01	1	1
8-A-22	SY1WR22	CUBIERTA DEL BRAZO DEL FRENO TRASERO, A	1	1
8-A-23	SY1WR23	INDICADOR DEL FRENO TRASERO	1	1
8-A-24	SY1WR24	BRAZO DEL FRENO TRASERO	1	1
8-A-25	SW1WR25	PERNO, SY1WR24	1	1
8-A-26	SW1WR26	ARANDELA SY1WR24	2	2

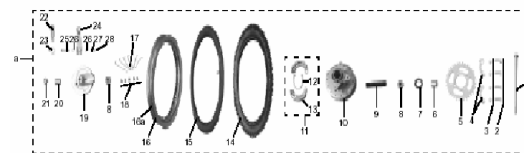
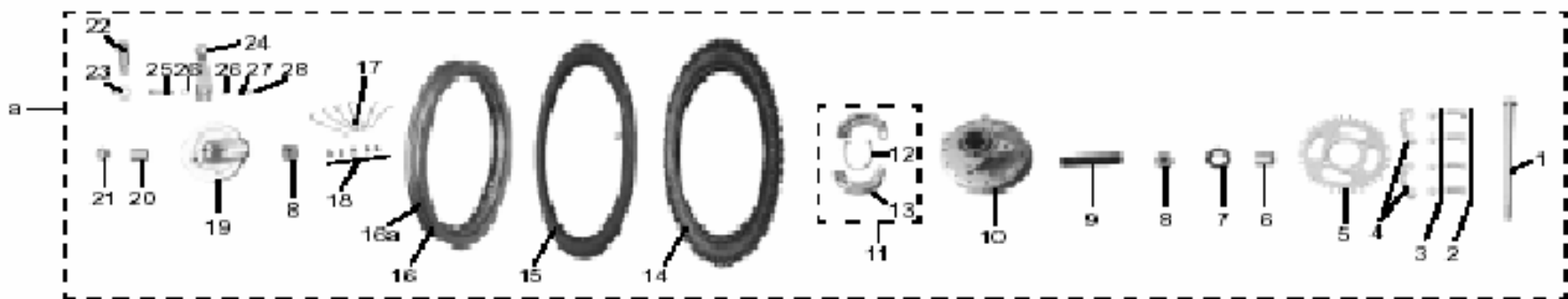


FIGURA AUMENTADA
PÁGINA SIGUIENTE

F08 RUEDA TRASERA

REF #	PARTE #	DESCRIPCIÓN	CANT	2005
8-A-27	SW1WR27	ARANDELA DE RESORTE, SY1WR24	1	1
8-A-28	SW1WR28	TUERCA, SY1WR24	1	1



F09 MANUBRIO, BOMBA DEL FRENO DE DISCO, CABLE, ENCENDEADOR

REF #	PARTE #	DESCRIPCIÓN	CANT	2005
9-A	SY1CA	CONJUNTO DEL MANUBRIO, A	1	1
9-D	SY1CD	ENCENDEDOR, CABLE & FRENO DE DISCO, ENCENDIDO ELPECTRICO, D	1	1
9-1	SY1C01	MANUBRIO, A	1	1
9-2	SY1C02	PROTECTOR, MANUBRIO	1	1
9-3	SY1C03	MANILLAR, IZQUIERDO	1	1
9-4	SY1C04	CONJUNTO DEL TUBO, GUÍA DEL ACELERADOR	1	1
9-9	SY1C09	PASTILLA DEL FRENO DE DISCO	1	1
9-10	SY1C10	CABLE, ACELERADOR	1	1
9-12-A	SY1C12A	CONJUNTO DEL ENCENDEDOR DE DETENCIÓN, MODELO DE ARRANQUE ELÉC	2	2
9-13	SY1C13	CONJUNTO DE LA BOMBA DEL FRENO DE DISCO DELANTERO	1	1
9-14	SY1C14	CONJUNTO DEL ENCENDEDOR ELÉCTRICO	1	1
9-15	SY1C15	ARANDELA, SY1C01	2	2
9-16	SY1C16	TUERCA, SY1C01	2	2

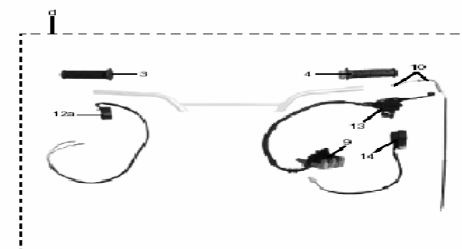
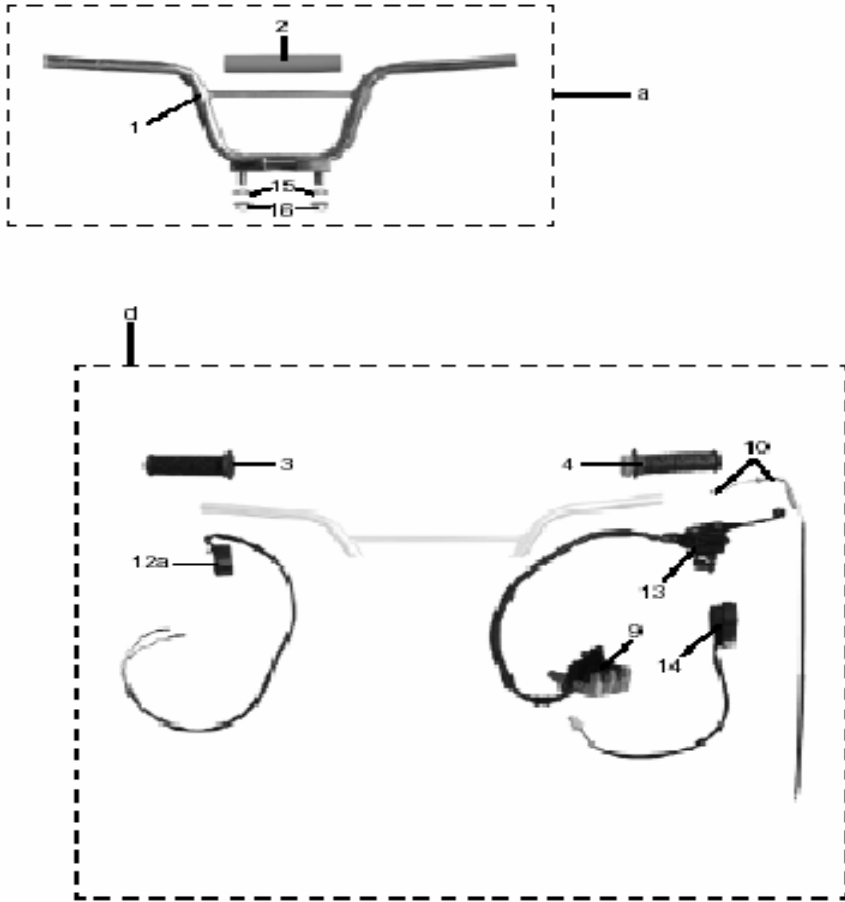


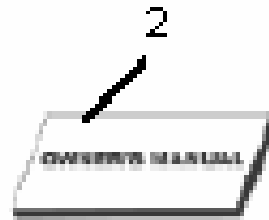
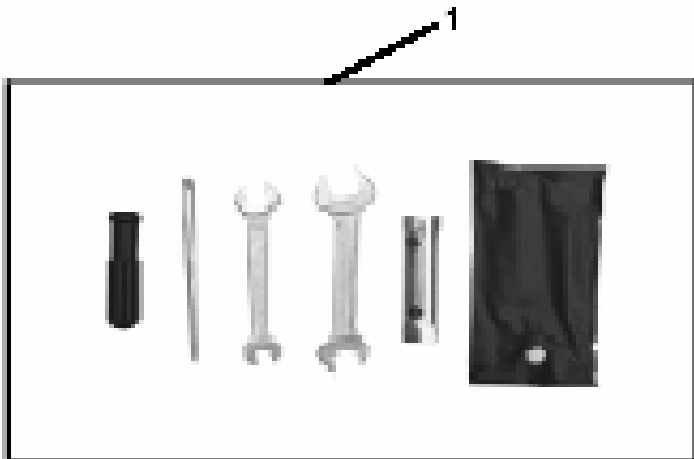
FIGURA AUMENTADA
PÁGINA SIGUIENTE

F09 MANUBRIO, BOMBA DEL FRENO DE DISCO, CABLE, ENCENDEDOR



F10 CONJUNTO DE HERRAMIENTAS

REF #	PARTE #	DESCRIPCIÓN	CANT	2005
10-1	SY1R01	KIT DE HERRAMIENTAS	1	1
10-2	SY1R02	MANUAL DEL PROPIETARIO	1	1





www.umamerica.com

© 2004 UNITED MOTORS OF AMERICA, INC.